

Racores alimentarios, Camlock y adaptadores baja presión

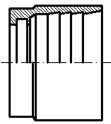
Raccords alimentaires, Camlock et adaptateurs basse pression

Food fittings, Camlock and screwed fittings

Armaturen für Lebensmittelindustrie Camlock

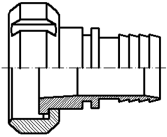
DICSA

Casquillos para Manguera / Jupes à Sertir/Hoses Ferrules/Pressfassungen

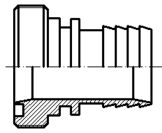


81042
Page 283

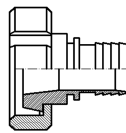
Racores para prensar/Raccord à Sertir/Crimping fittings/Pressarmaturen



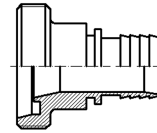
ZRA200
Page 284



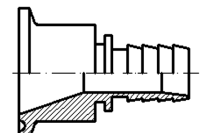
ZRA212
Page 285



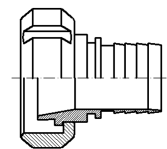
ZRA100
Page 286



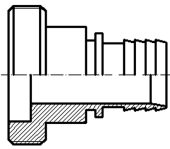
ZRA112
Page 287



ZTC
Page 288

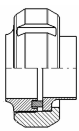


ZRA300
Page 289



ZRA312
Page 290

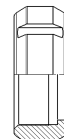
Soldables SMS/Raccords à Souder SMS/Welding fitting SMS/Schweißnippeln SMS



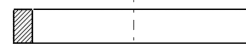
ZSMS
Page 291



ZSMS S
Page 292

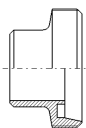


ZSMS H
Page 293



JSMS/JSMS P
Page 294

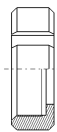
Soldables DIN 11851/Raccords à Souder DIN 11851/Welding fitting DIN 11851/Schweißnippeln DIN 11851



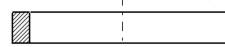
ZDIN M
Page 295



ZDIN S
Page 296

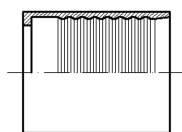


ZDIN H
Page 297

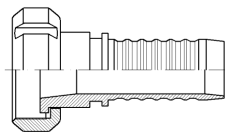


JDINS/JDIN P
Page 298

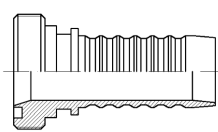
Teflón Coarrugado/Teflon Convoluté/Convuluted PTFE/Teflon-Wellschlauch



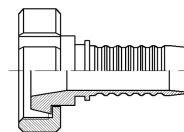
81050
Page 299



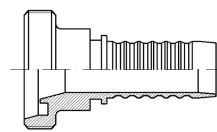
ZRA500
Page 300



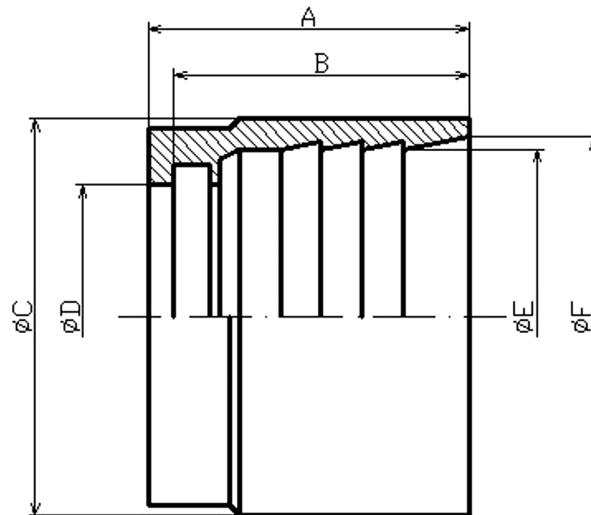
ZRA512
Page 301



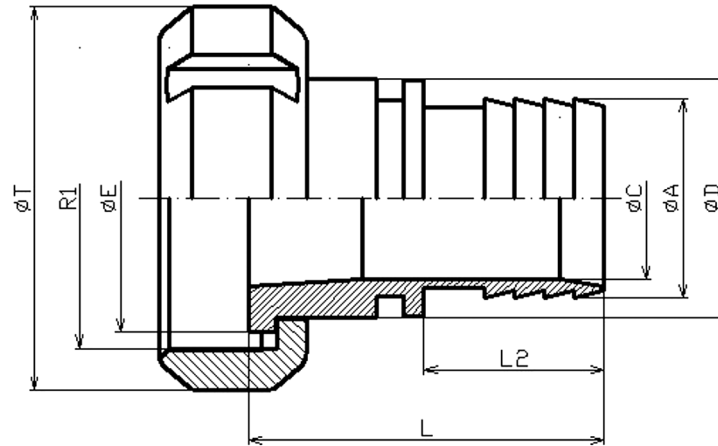
ZRA400
Page 302



ZRA412
Page 303



Referencia Référence Part N°. Bestell N°.	DN	ØExt. máx Manguera ØMax Tuyaux ØMax Hoses ØMax Schlauch	A	B	C	D	E	F	Dimensiones Dimmensions Dimensions Masszahlen
810421324	13	23	31,5	29,5	30	20	24	26,5	
810421933	19	32	31,5	29	39	26	33	35,5	
810422540	25	39	31,5	29	46	33,5	40	42,5	
810423248	32	48	40,5	37,5	55	39	48,5	51	
810423852	38	52	42	38,5	58,5	44	52,5	54	
810423857	38	56	41,5	38	63	44	57	58,5	
810424055	40	54	41,5	38	61	47	55	57,5	
810424061	40	60	41,5	38	67	47	61	63,5	
810425064	50	63	50	46,5	70	56	64	66,5	
810425069	50	68	50	46,5	76	56	69	71,5	
810425073	50	73	50	46,5	80	56	73,5	76	
810426580	63/65	79	61	58	88	72,5	80	81,5	
810426593	63/65	93	61	58	101,5	72,5	93,5	95	
810427085	70	85	66	63	94	75	84,5	87,5	
810427090	70	90	66	63	99	75	89,5	92,5	
810427095	70	94	66	63	103	75	95,5	98,5	
810427595	75/80	94	66	63	103	85	94,5	97,5	
8104275107	75/80	106	66	63	115	85	106,5	109,5	
81042100123	100	122	70,5	67,5	131	112	123	126	
81042100135	100	134	70,5	67,5	144	112	135	138	

Hembra Giratoria SMS*Swivel Female SMS**Raccord Femelle Tournante SMS**Überwurfmutter SMS*

Referencia <i>Référence</i> Part N°. Bestell N°.	Tubo <i>Tube</i> Pipe Schlauch	Rosca <i>Filetage</i> Thread Gewinde	Dimensiones <i>Dimmensions</i> Dimensions Masszahlen						
	DN	R1	L	L2	A	C	D	E	T

ZRA2004025	25	40x1/6"	51	24,5	26,5	21,5	31	35,7	51
ZRA2004832	32	48x1/6"	56,4	32	32	27	39	43,5	60
ZRA2006038	38	60x1/6"	64,5	32,5	37,2	33	47	55	74
ZRA2006040	40	60x1/6"	64,3	31	39,5	34	47	55	74
ZRA2007050	50	70x1/6"	74,5	41,5	51,8	44,5	59,4	65	84
ZRA2008563	63	85x1/6"	90,8	53	63	56	73	80	100
ZRA2008565	65	85x1/6"	90,8	53	65	58	73	80	100
ZRA2009870	70	98x1/6"	92,8	56	70	63	86	93	114
ZRA2009875	75	98x1/6"	95,8	58	75	68	86	93	114
ZRA2009880	80	98x1/6"	95,8	58	78	71	86	93	114
ZRA200125100	100	125x1/4"	101	62,5	102	97	112	118	138

Se puede suministrar sólo la espiga, consultar.
On peut fournir seulement le corps. Sur demande.

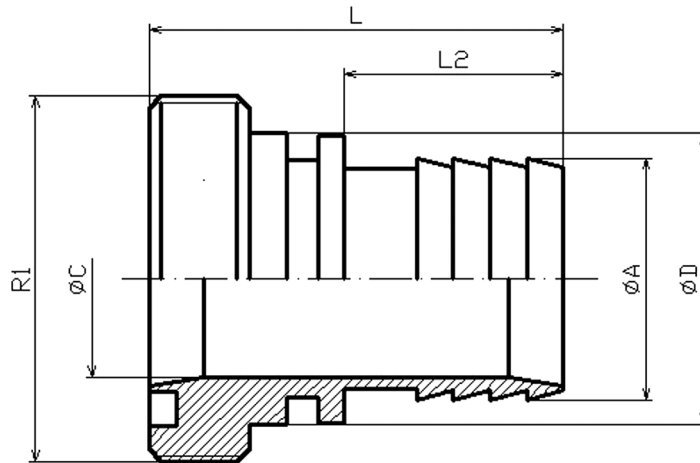
We can supply only the body. On request.
Wir können den Rohrstutzen nur liefern. Auf anfrage.

Macho SMS

Fixed Male SMS

Raccord Mâle SMS

Aussengewinde SMS



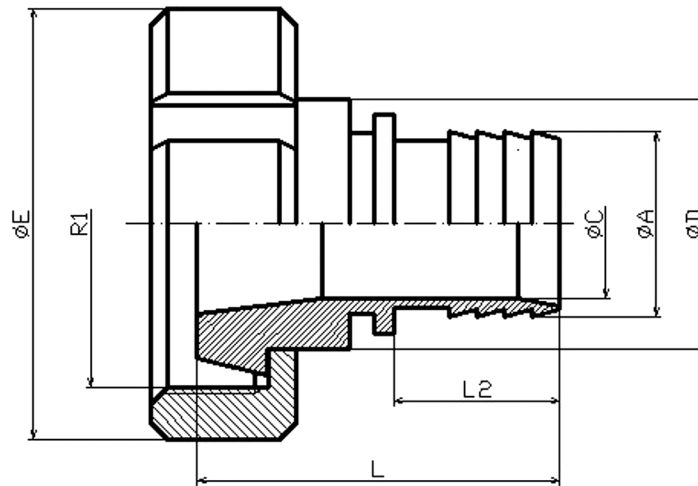
Referencia Référence Part N°. Bestell N°.	Tubo Tube Pipe Schlauch	Rosca Filetage Thread Gewinde	Dimensiones Dimensions Dimensions Masszahlen					
	DN	R1	L	L1	L2	A	C	D
ZRA2124025	25	40x1/6"	45,5		24,5	26,5	21,5	32
ZRA2124832	32	48x1/6"	57,3		32	32	27	39,7
ZRA2126038	38	60x1/6"	62,5		32,5	37,2	33	48
ZRA2126040	40	60x1/6"	61,3		31	39,5	34	48
ZRA2127050	50	70x1/6"	75,5		41,5	51,8	44,5	60
ZRA2128563	63	85x1/6"	84,8		53	63	56	74
ZRA2128565	65	85x1/6"	84,8		53	65	58	74
ZRA2129875	75	98x1/6"	95,8		58	75	68	86,5
ZRA2129880	80	98x1/6"	95,8		58	78	71	86,5
ZRA212125100	100	125x1/4"	97		62,5	102	97	112

Hembra Giratoria DIN 11851

Swivel Female DIN 11851

Raccord Femelle Tournante DIN 11851

Überwurfmutter DIN 11851

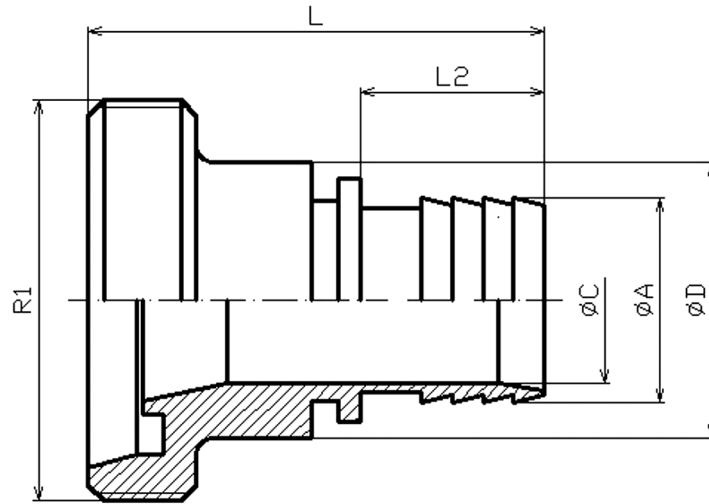


Referencia	Tubo	Rosca	Dimensiones						
Référence	Tube	Filetage	Dimensions						
Part N°.	Pipe	Thread	Dimensions						
Bestell N°.	Schlauch	Gewinde	Masszahlen						

	DN	R1	L	L1	L2	A	C	D	E
ZRA1004420	20	44x1/6"	48,3		24	20	16	30	54
ZRA1005225	25	52x1/6"	52,5		24,5	26,5	21,5	35	63
ZRA1005832	32	58x1/6"	64,3		32	32	27	41	70
ZRA1006538	38	65x1/6"	65,5		32,5	37,2	33	48	78
ZRA1006540	40	65x1/6"	64,3		31	39,5	34	48	78
ZRA1007850	50	78x1/6"	76,5		41,5	51,8	44,5	61	92
ZRA1009563	63	95x1/6"	93,6		53	63	56	79	112
ZRA1009565	65	95x1/6"	93,6		53	65	58	79	112
ZRA10011075	75	110x1/4"	102,8		58	75	68	93	127
ZRA10011080	80	110x1/4"	102,8		58	78	71	93	127
ZRA100130100	100	130x1/4"	112,5		62,5	102	97	114	148

Se puede suministrar sólo la espiga, consultar.
On peut fournir seulement le corps. Sur demande.

We can supply only the body. On request.
Wir können den Rohrstutzen nur liefern. Auf anfrage.



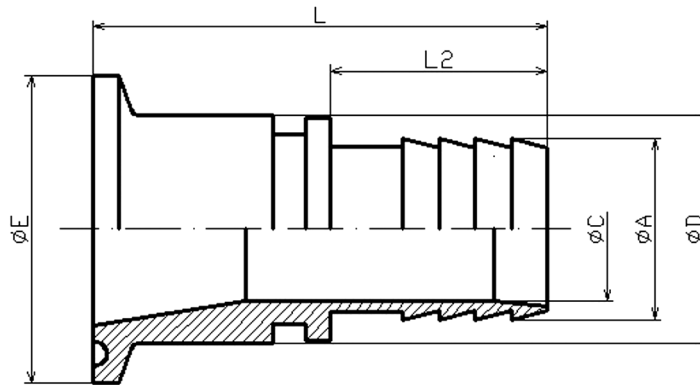
Referencia <i>Référence</i> Part N ^o . Bestell N ^o .	Tubo <i>Tube</i> Pipe Schlauch	Rosca <i>Filetage</i> Thread Gewinde	Dimensiones <i>Dimensions</i> Dimensions Masszahlen					
	DN	R1	L	L1	L2	A	C	D
ZRA1125225	25	52x1/6"	59,5		24,5	26,5	21,5	36
ZRA1125832	32	58x1/6"	71,3		32	32	27	45
ZRA1126538	38	65x1/6"	69,5		32,5	37,2	33	48
ZRA1126540	40	65x1/6"	68,3		31	39,5	34	48
ZRA1127850	50	78x1/6"	79,5		41,5	51,8	44,5	61
ZRA1129563	63	95x1/6"	98,8		53	63	56	76
ZRA1129565	65	95x1/6"	98,8		53	65	58	76
ZRA11211075	75	110x1/4"	110,8		58	75	68	87
ZRA11211080	80	110x1/4"	110,8		58	78	71	87
ZRA112130100	100	130x1/4"	122,5		62,5	102	97	110

Racor Tri-Clamp ISO 2852

Tri Clamp ISO 2852 for Flexible

Raccord Tri-Clamp ISO 2852 pour Flexible

Spannringkupplung ISO 2852



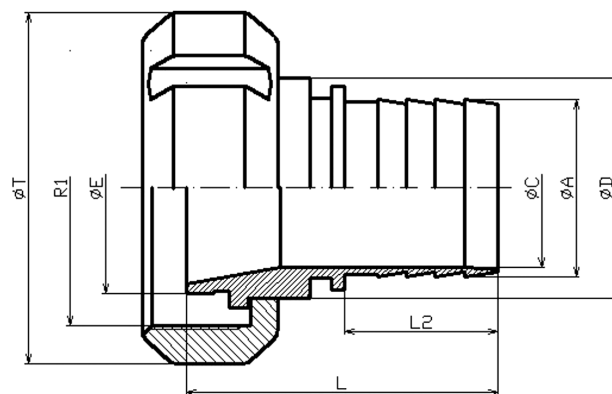
Referencia Référence Part N°. Bestell N°.	Tubo Tube Pipe Schlauch	Rosca Filetage Thread Gewinde	Dimensiones Dimmensions Dimensions Masszahlen					
	DN	R1	L	E	L2	A	C	D
ZTC2512	12		39,3	25	20	14,5	10	13
ZTC3412	12		44,3	34	20	14,5	10	25,3
ZTC3419	19		50,3	34	24	20	16	25,3
ZTC5019	19		51,8	50,5	24	20	16	38,6
ZTC5025	25		55	50,5	24,5	26,5	22,5	38,6
ZTC5032	32		60,8	50,5	32	32	27	38,6
ZTC5038	38		64	50,5	32,5	37,2	33	38,6
ZTC6438	38		64	64	32,5	37,2	33	51,6
ZTC5040	40		62,8	50,5	31	39,5	34	38,6
ZTC6440	40		62,8	64	31	39,5	34	51,6
ZTC6450	50		73	64	41,5	51,8	44,5	51,6
ZTC9165	65		90,8	91	53	65	58	81,9

Hembra Giratoria Macon

Swivel Female Macon

Femelle Tournante Macon

Überwurfmutter Macon



Referencia Référence Part N°. Bestell N°.	Tubo Tube Pipe Schlauch	Rosca Filetage Thread Gewinde	Dimensiones Dimensions Dimensions Masszahlen						
	DN	R1	L	E	L2	A	C	D	T
ZRA3005538	38	M 55x3	65,5	44	32,5	37,2	33	46	70
ZRA3005540	40	M 55x3	64,3	44	31	39,5	34	46	70
ZRA3006750	50	M 67x3	74,5	54	41,5	51,8	44,5	56	80
ZRA3007965	65	M 79x3,5	84,8	64,7	53	65	58	66,7	92
ZRA3009065	65	M 90x3,5	86,8	74	53	65	58	77,3	105
ZRA3009070	70	M 90x3,5	88,8	74	56	70	63	77,3	105
ZRA3009080	80	M 90x3,5	91,8	74	58	77,3	71	77,3	105
ZRA30010280	80	M 102x4	93,8	84	58	78	71	86	116
ZRA300125100	100	M 125x4	94,5	104	62,5	102	97	108	140

Se puede suministrar sólo la espiga, consultar.
On peut fournir seulement le corps. Sur demande.

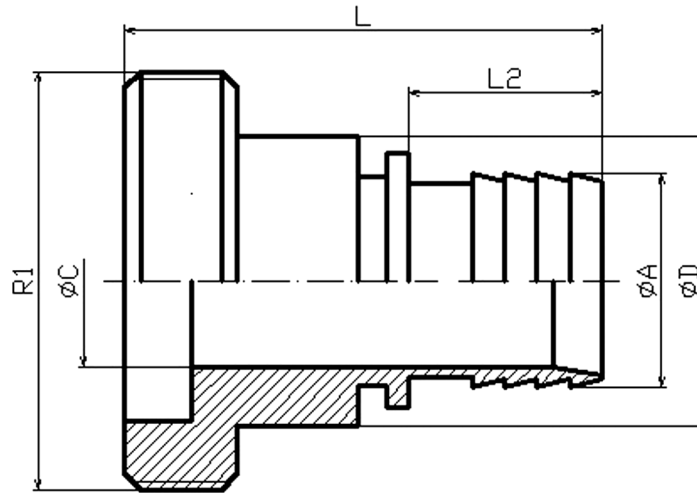
We can supply only the body. On request.
Wir können den Rohrstutzen nur liefern. Auf anfrage.

Macho Fijo Macon

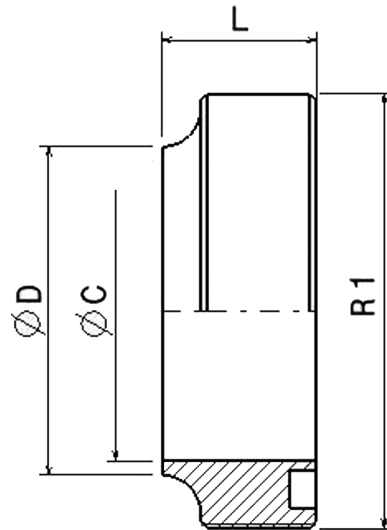
Male Fixe Macon

Raccord Mâle Macon

Aussengewinde Macon



Referencia Référence Part N°. Bestell N°.	Tubo Tube Pipe Schlauch	Rosca Filetage Thread Gewinde	Dimensiones Dimmensions Dimensions Masszahlen					
	DN	R1	L	E	L2	A	C	D
ZRA3125538	38	M 55x3	67,5		32,5	37,2	33	48
ZRA3125540	40	M 55x3	66,3		31	39,5	34	48
ZRA3126750	50	M 67x3	76,5		41,5	51,8	44,5	58
ZRA3127965	65	M 79x3,5	88,8		53	65	58	68
ZRA3129065	65	M 90x3,5	88,8		53	65	58	78
ZRA3129070	70	M 90x3,5	90,8		56	70	63	78
ZRA3129080	80	M 90x3,5	93,8		58	78	71	78
ZRA31210280	80	M 102x4	97,8		58	78	71	88
ZRA312125100	100	M 125x4	99,5		62,5	102	97	108



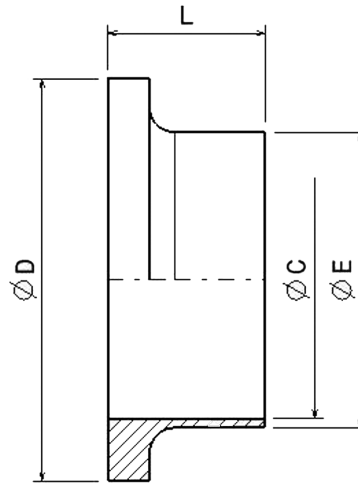
Referencia Référence Part N°. Bestell N°.	Tubo Tube Pipe Schlauch	Rosca Filetage Thread Gewinde	Dimensiones Dimmensions Dimensions Masszahlen					
	DN	R1	L	E	L2	A	C	D
ZSMS M 25	25	40x1/6"	15				22,5	25
ZSMS M 32	32	48x1/6"	17				31	34
ZSMS M 38	38	60x1/6"	20				35,5	38
ZSMS M 51	51	70x1/6"	20				48,5	51
ZSMS M 63	63	85x1/6"	24				60,5	63
ZSMS M 76	76	98x1/6"	27				72	76
ZSMS M 104	104	125x1/4"	30				100	104

Casquillo para Soldar SMS

Liner to Weld SMS

Douilles à Souder SMS

Schweissfassungen SMS



Referencia	Tubo	Dimensiones					
Référence	Tube	Dimmensions					
Part N ^o .	Pipe	Dimensions					
Bestell N ^o .	Schlauch	Masszahlen					

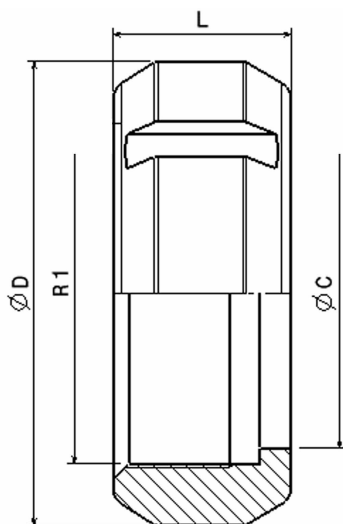
	DN	L	E	L2	A	C	D
ZSMS S 25	25	17	25			22,5	35,5
ZSMS S 32	32	17	32			30	43,5
ZSMS S 38	38	20	38			35,5	55
ZSMS S 51	51	20	51			48,5	65
ZSMS S 63	63	25	63			60,5	80
ZSMS S 76	76	30	76			72	93
ZSMS S 104	104	24	104			100	118

Tuerca SMS

Nuts SMS

Ecrou SMS

Muttern SMS



Referencia <i>Référence</i> Part N ^o . Bestell N ^o .	Tubo <i>Tube</i> Pipe Schlauch	Rosca <i>Filetage</i> Thread Gewinde	Dimensiones <i>Dimensions</i> <i>Dimensions</i> <i>Masszahlen</i>					
	DN	R1	L	E	L2	A	C	D
ZSMS H 25	25	40x1/6"	20				32	51
ZSMS H 32	32	48x1/6"	22				40	59
ZSMS H 38	38	60x1/6"	25				48	74
ZSMS H 51	51	70x1/6"	26				60	84
ZSMS H 63	63	85x1/6"	28				74	100
ZSMS H 76	76	98x1/6"	30				87	114
ZSMS H 104	104	125x1/4"	31				113	138
ZSMS H 105	104	132x1/4"	45				117	154

TECHNICAL DATAS

CRIMP FITTINGS
FOR HOSES

PIPE FITTINGS DIN 2353

ADAPTORS

FLARE FITTINGS
JIC SAE J 514

WELDING FITTINGS

FOOD AND INDUSTRIAL
FITTINGS

QUICK RELEASE
COUPLINGS

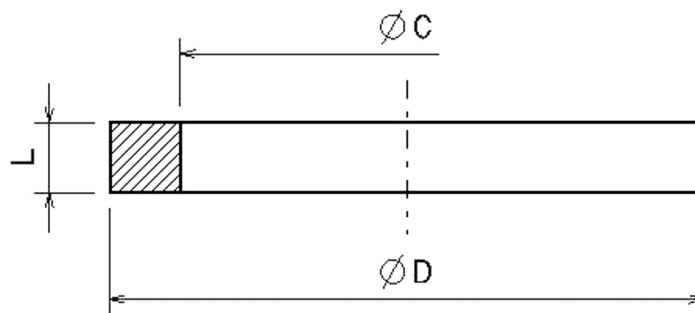
CLAMPS

Junta SMS

Joint SMS

Joint SMS

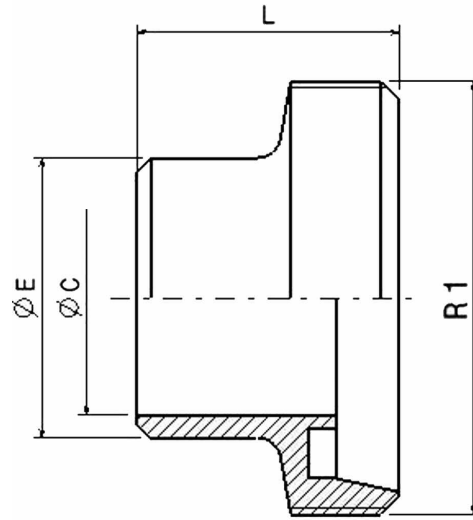
Dichtring SMS



Referencia Référence Part N°. Bestell N°.		Tubo Tube Pipe Schlauch	Dimensiones Dimmensions Dimensions Masszahlen						
(SILICONE)	(PTFE)	DN	L	E	L2	A	C	D	
JSMSS 25	JSMSP 25	25	5,5				25	32	
JSMSS 32	JSMSP 32	32	5,5				32	40	
JSMSS 38	JSMSP 38	38	5,5				38	48	
JSMSS 51	JSMSP 51	51	5,5				51	61	
JSMSS 63	JSMSP 63	63	5,5				63	73	
JSMSS 76	JSMSP 76	76	5,5				76	86	
JSMSS 104	JSMSP 104	104	5,5				100	116	

Nez à Souder DIN 11851

Schweissaussengewinde DIN 11851



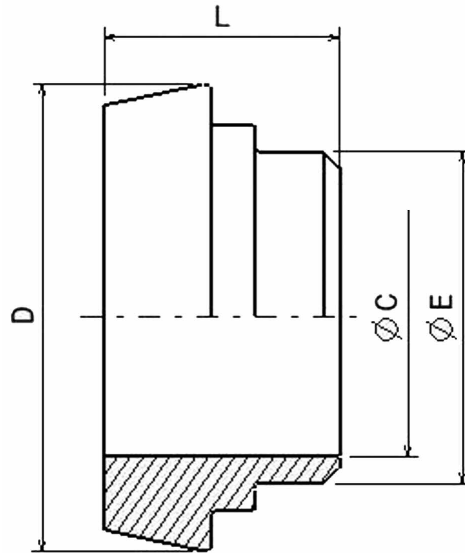
Referencia Référence Part N ^o . Bestell N ^o .	Tubo Tube Pipe Schlauch	Rosca Filetage Thread Gewinde	Dimensiones Dimmensions Dimensions Masszahlen					
	DN	R1	L	E	L2	A	C	D
ZDIN M 16	16	34x1/8"	21	18			16	
ZDIN M 20	20	44x1/6"	24	25			20	
ZDIN M 25	25	52x1/6"	29	31			26	
ZDIN M 32	32	58x1/6"	32	37			32	
ZDIN M 40	40	65x1/6"	33	43			38	
ZDIN M 50	50	78x1/6"	35	55			50	
ZDIN M 65	65	95x1/6"	40	72			66	
ZDIN M 80	75/80	110x1/4"	-	-			-	
ZDIN M 100	100	130x1/4"	-	-			-	

Casquillo para Soldar DIN 11851

Liner to Weld DIN 11851

Douilles à Souder DIN 11851

Schweissfassungen DIN 11851



Referencia	Tubo	Dimensiones				
Référence	Tube	Dimmensions				
Part N°.	Pipe	Dimensions				
Bestell N°.	Schlauch	Masszahlen				

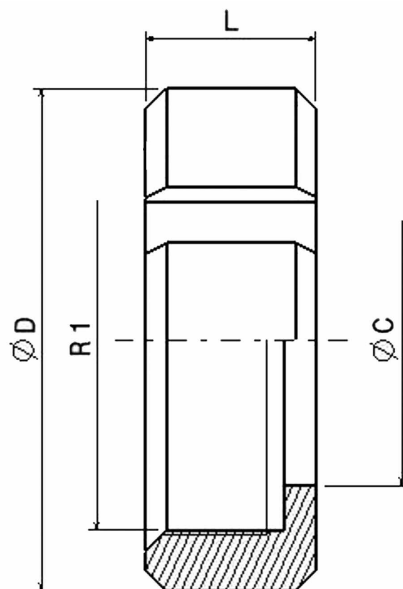
	DN	L	E	L2	A	C	D
ZDIN S 16	16	17	18			16	28
ZDIN S 20	20	18	25			20	36
ZDIN S 25	25	22	31			26	44
ZDIN S 32	32	25	37			32	50
ZDIN S 40	40	26	43			38	56
ZDIN S 50	50	28	55			50	68
ZDIN S 65	65	32	72			66	86
ZDIN S 80	75/80	-	-			-	-
ZDIN S 100	100	-	-			-	-

Tuerca DIN 11851

Nut DIN 11851

Ecrou DIN 11851

Mutter DIN 11851



Referencia <i>Référence</i> Part N ^o . Bestell N ^o .	Tubo <i>Tube</i> Pipe Schlauch	Rosca <i>Filetage</i> Thread Gewinde	Dimensiones <i>Dimmensions</i> Dimensions Masszahlen					
	DN	R1	L	E	L2	A	C	D
ZDIN H 16	16	34x1/8"	18				25	44
ZDIN H 20	20	44x1/6"	21				31	54
ZDIN H 25	25	52x1/6"	21				36	63
ZDIN H 32	32	58x1/6"	21				42	70
ZDIN H 40	40	65x1/6"	21				49	78
ZDIN H 50	50	78x1/6"	22				62	92
ZDIN H 65	65	95x1/6"	25				80	112
ZDIN H 80	75/80	110x1/4"	29				94	127
ZDIN H 100	100	130x1/4"	-				-	-

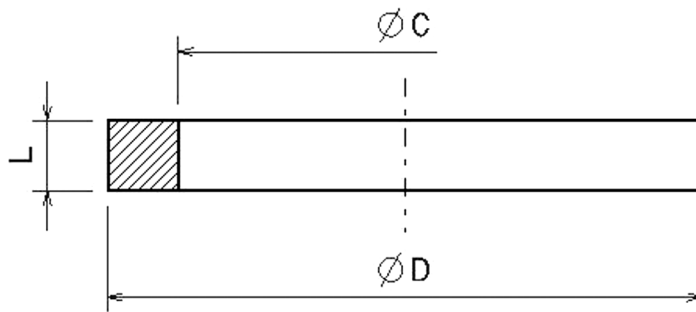
TECHNICAL DATAS
CRIMP FITTINGS FOR HOSES
PIPE FITTINGS DIN 2353
ADAPTORS
FLARE FITTINGS JIC SAE J 514
WELDING FITTINGS
FOOD AND INDUSTRIAL FITTINGS
QUICK RELEASE COUPLINGS
CLAMPS

Junta DIN

Joint DIN

Joint DIN

Dichtring DIN



Referencia
Référence
Part N°.
Bestell N°.

Tubo
Tube
Pipe
Schlauch

Dimensiones
Dimmensions
Dimensions
Masszahlen

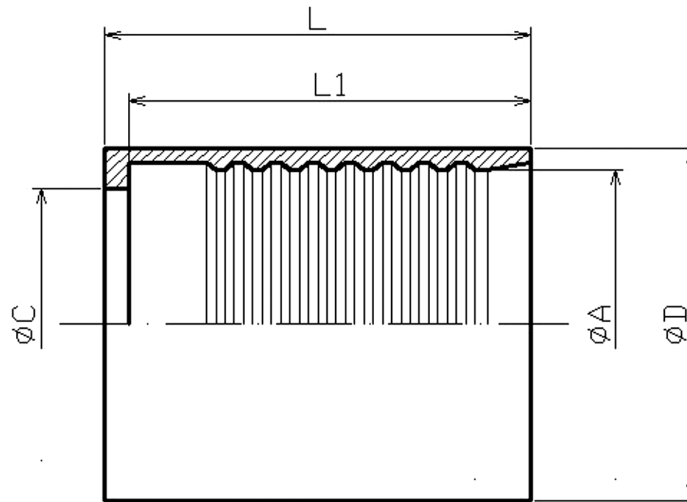
(SILICONE)	(PTFE)	DN	L	E	L2	A	C	D
JDINS 16	JDINP 16	16	4,5				18	20
JDINS 20	JDINP 20	20	4,5				23	33
JDINS 25	JDINP 25	25	5				30	39
JDINS 32	JDINP 32	32	5				36	46
JDINS 40	JDINP 40	40	5				42	52
JDINS 50	JDINP 50	50	5				54	64
JDINS 65	JDINP 65	65	5				71	80
JDINS 80	JDINP 75	75	-				-	-
JDINS 100	JDINP 100	100	-				-	-

**Casquillo Alimentario para Teflón
Coarrugado**

*Convuluted PTFE Hose
Ferrules*

*Joupes pour Tuyau
Teflon Convolutè*

*Pressfassungen für
Teflon-Wellschlauch*



Código <i>Code</i> <i>Part-Number</i> <i>Bestell Nt</i>	Rosca <i>Filetage</i> <i>Thread</i> <i>Gewinde</i>	Tubo <i>Tube</i> <i>Pipe</i> <i>Schlauch</i>	Dimensiones <i>Dimensions</i> <i>Dimensions</i> <i>Masszahlen</i>				
		B	L	L1	ØD	ØA	ØC
810501600		1"	50	46	42	35,5	31
810502000		1" 1/4	63	59	50	43,5	38
810502400		1" 1/2	69	65	57	50	44
810503200		2"	75	71	70	64	57,4

TECHNICAL DATAS

CRIMP FITTINGS
FOR HOSES

PIPE FITTINGS DIN 2353

ADAPTORS

FLARE FITTINGS
JIC SAE J 514

WELDING FITTINGS

FOOD AND INDUSTRIAL
FITTINGS

QUICK RELEASE
COUPLINGS

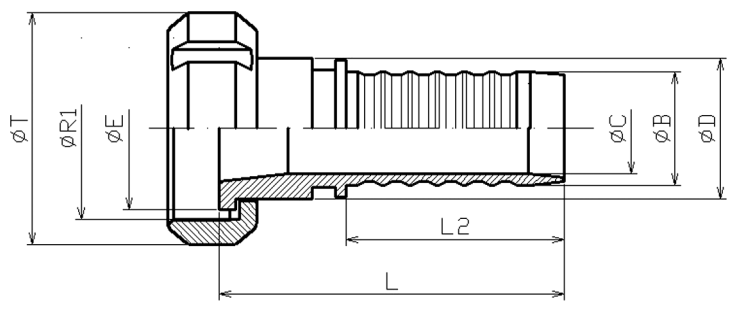
CLAMPS

Hembra Giratoria SMS
Teflón Coarrugado

Swivel Female SMS
Convuluted PTFE Hose

Raccord Femelle Tournante SMS
Teflon Convolutè

Überwurfmutter SMS
für Teflon-Wellschlauch



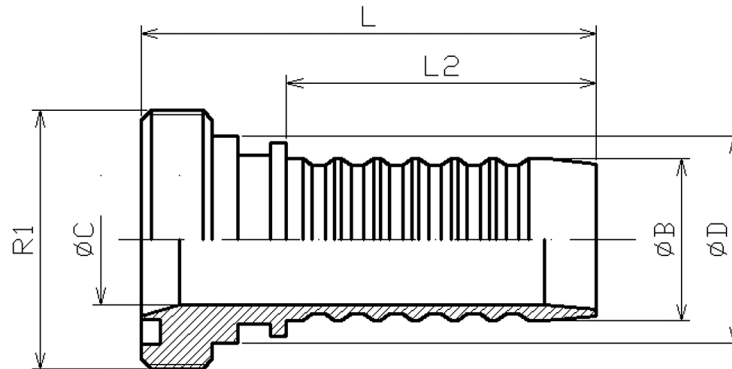
Referencia <i>Référence</i> Part N ^o . Bestell N ^o .	Tubo <i>Tube</i> Pipe Schlauch	Rosca <i>Filetage</i> Thread Gewinde	Dimensiones <i>Dimmensions</i> Dimensions Masszahlen					
	B	R1	L	L2	C	D	E	T
ZRA5004016	1"	40x1/6"	76	48	20	30	35,7	51
ZRA5004820	1" 1/4	48x1/6"	85,1	60	26	39	43,5	60
ZRA5006024	1" 1/2	60x1/6"	99	66	32	47	55	74
ZRA5007032	2"	70x1/6"	106	72	44,5	59,4	65	84

Macho SMS Teflón Coarrugado

Fixed Male SMS
Convuluted PTFE Hose

Raccord Mâle SMS
Teflon Convolutè

Aussengewinde SMS für
Teflon-Wellschlauch



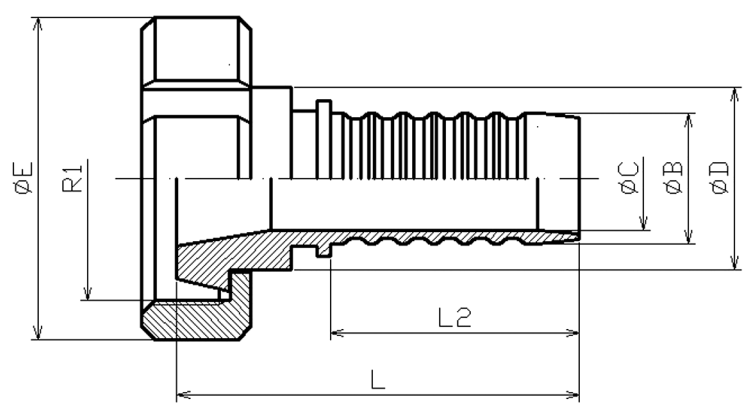
Referencia Référence Part N ^o . Bestell N ^o .	Tubo Tube Pipe Schlauch	Rosca Filetage Thread Gewinde	Dimensiones Dimmensions Dimensions Masszahlen			
	B	R1	L	L2	C	D
ZRA5124016	1"	40x1/6"	70,5	48	20	30
ZRA5124820	1" 1/4	48x1/6"	86	60	26	39,7
ZRA5126024	1" 1/2	60x1/6"	97	66	32	48
ZRA5127032	2"	70x1/6"	107	72	44,5	60

Hembra Giratoria DIN 11851
Teflón Coarrugado

Swivel Female DIN 11851
Convuluted PTFE Hose

Raccord Femelle Tournante DIN 11851
Teflon Convolutè

Überwurfmutter DIN 11851
für Teflon-Wellschlauch



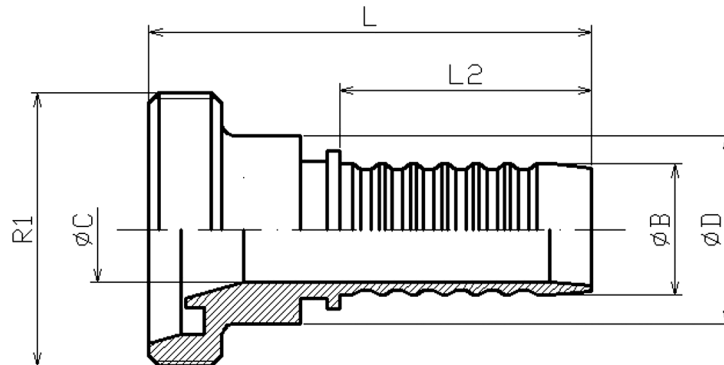
Referencia <i>Référence</i> Part N ^o . Bestell N ^o .	Tubo <i>Tube</i> Pipe Schlauch	Rosca <i>Filetage</i> Thread Gewinde	Dimensiones <i>Dimmensions</i> Dimensions Masszahlen				
	B	R1	L	L2	C	D	E
ZRA4005216	1"	52x1/6"	77,5	48	20	35	63
ZRA4005820	1" 1/4	58x1/6"	93	60	26	41	70
ZRA4006524	1" 1/2	65x1/6"	100	66	32	48	78
ZRA4007832	2"	78x1/6"	108	72	44,5	61	92

Macho DIN 11851 Teflón Coarrugado

Fixed Male DIN 11851
Convuluted PTFE Hose

Raccord Mâle DIN 11851
Teflon Convolutè

Aussengewinde DIN 11851 für
Teflon-Wellschlauch



Referencia Référence Part N°. Bestell N°.	Tubo Tube Pipe Schlauch	Rosca Filetage Thread Gewinde	Dimensiones Dimmensions Dimensions Masszahlen			
	B	R1	L	L2	C	D
ZRA4125216	1"	52x1/6"	84,5	48	20	36
ZRA4125820	1" 1/4	58x1/6"	100	60	26	45
ZRA4126524	1" 1/2	65x1/6"	104	66	32	48
ZRA4127832	2"	78x1/6"	111	72	44,5	61

TECHNICAL DATAS

CRIMP FITTINGS
FOR HOSES

PIPE FITTINGS DIN 2353

ADAPTORS

FLARE FITTINGS
JIC SAE J 514

WELDING FITTINGS

FOOD AND INDUSTRIAL
FITTINGS

QUICK RELEASE
COUPLINGS

CLAMPS