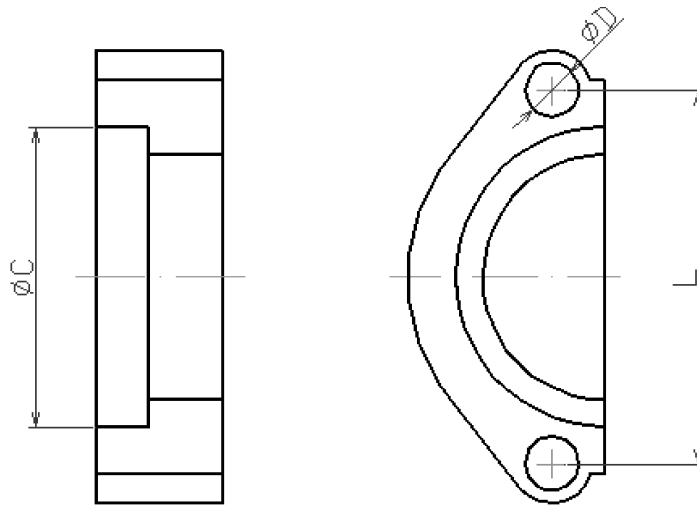


## Brida Partida SAE Serie 3000 PSI

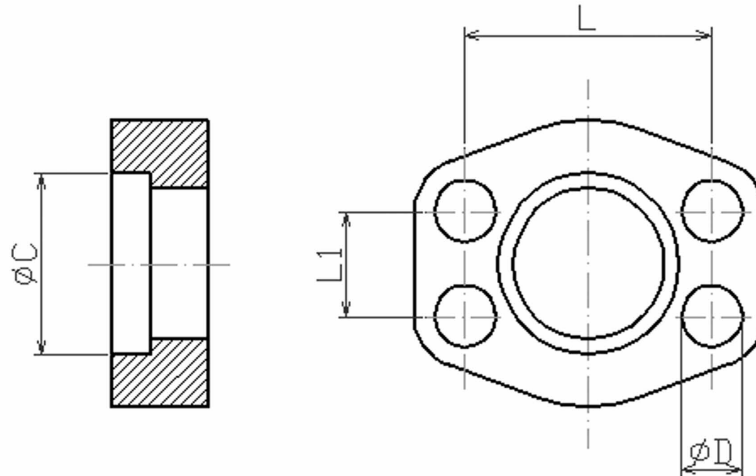
Serie 3000 PSI Cut SAE Flange

Demi Bride Rectangulaire de Fixation  
SAE 3000 PSISAE Flanschhalften 3000 PSI  
FKS

Referencia <i>Référence</i> Part N°. Bestell N°.	Rosca <i>Filetage</i> Thread Gewinde	Rosca <i>Filetage</i> Thread Gewinde	Tubo <i>Tube</i> Pipe Schlauch	Dimensiones <i>Dimmensions</i> Dimensions Masszahlen						
	DN	R2	B	L	L1	L2	A	C	D	HEX
AFX301	1/2"			38				30	9	
AFX302	3/4"			47				38	10,5	
AFX303	1"			52				44,5	10,5	
AFX304	1" 1/4			59				51,8	12	
AFX305	1" 1/2			70				60	13,5	
AFX306	2"			77				71,5	13,5	

Brides Monobloc Rectangulaires de Fixation  
SAE 3000 PSI

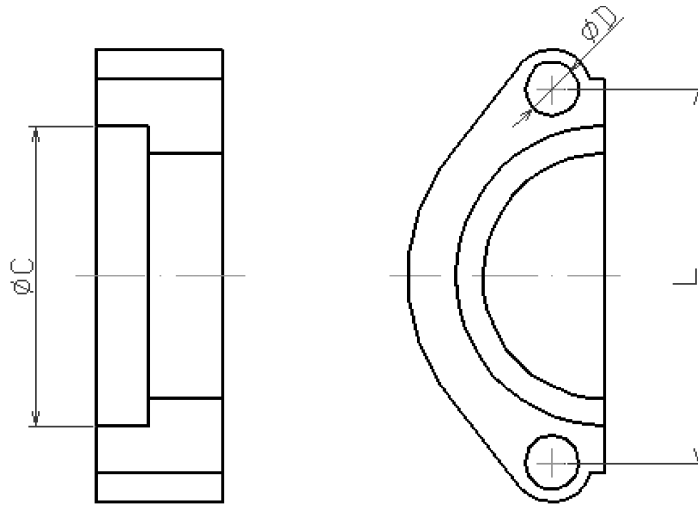
SAE Vollflansch 4 Loch 3000 PSI  
VF3



Referencia <i>Référence</i> Part N°. Bestell N°.	Rosca <i>Filetage</i> Thread Gewinde	Rosca <i>Filetage</i> Thread Gewinde	Tubo <i>Tube</i> Pipe Schlauch	Dimensiones <i>Dimmensions</i> Dimensions Masszahlen						
	R1	R2	B	L	L1	L2	A	C	D	HEX
AFXI301			1/2"	38,1	17,5			30,9	9	
AFXI302			3/4"	47,6	22,2			38,9	11	
AFXI303			1"	52,4	26,2			45,2	11	
AFXI304			1" 1/4	58,7	30,2			51,6	12	
AFXI305			1" 1/2	69,9	35,7			61,1	13,5	
AFXI306			2"	77,8	42,9			72,2	13,5	

## Brida Partida SAE Serie 6000 PSI

Serie 6000 PSI Cut SAE Flange

Demi Bride Rectangulaire de Fixation  
SAE 6000 PSISAE Flanschhalften 6000 PSI  
FKG

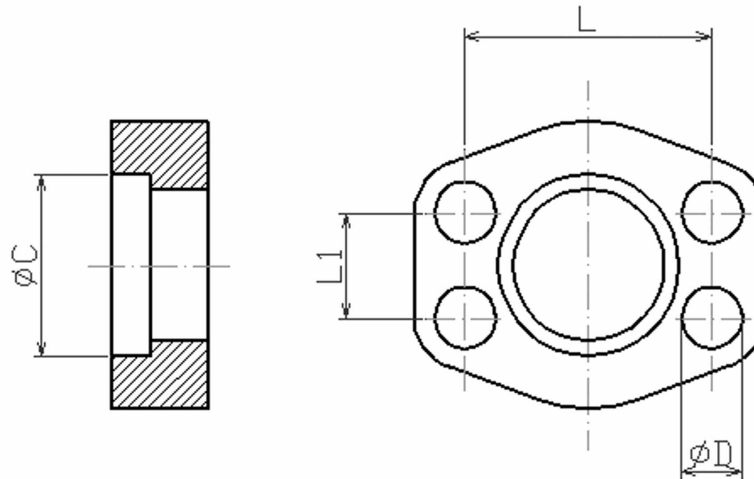
Referencia <i>Référence</i> Part N°. Bestell N°.	Brida <i>Bride</i> Flange Flanschbund	Rosca <i>Filetage</i> Thread Gewinde	Tubo <i>Tube</i> Pipe Schlauch	Dimensiones <i>Dimmensions</i> Dimensions Masszahlen						
	DN	R2	B	L	L1	L2	A	C	D	HEX
AFX601	1/2"			40,5				32	9	
AFX602	3/4"			51				41	11	
AFX603	1"			57				47,5	13	
AFX604	1" 1/4			66				54	15	
AFX605	1" 1/2			79,5				63,5	17	
AFX606	2"			97				79,4	21	

# Brida Entera SAE Serie 6000 PSI

Serie 6000 PSI SAE Flange

Brides Monobloc Rectangulaires de Fixation  
SAE 6000 PSI

SAE Vollflansch 4 Loch 6000 PSI  
VF6



Referencia Référence Part N°. Bestell N°.	Rosca Filetage Thread Gewinde	Rosca Filetage Thread Gewinde	Tubo Tube Pipe Schlauch	Dimensiones Dimensions Dimensions Masszahlen						
	R1	R2	B	L	L1	L2	A	C	D	HEX
AFXI601			1/2"	40,5	18,3			32,5	9	
AFXI602			3/4"	50,8	23,8			42	11	
AFXI603			1"	57,2	27,8			48,4	13	
AFXI604			1" 1/4	66,7	31,8			54,8	15	
AFXI605			1" 1/2	79,4	36,5			64,3	17	
AFXI606			2"	96,8	44,5			80,1	21	