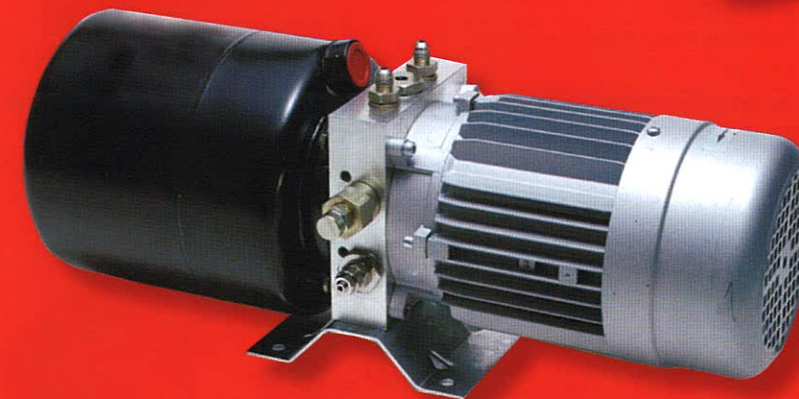
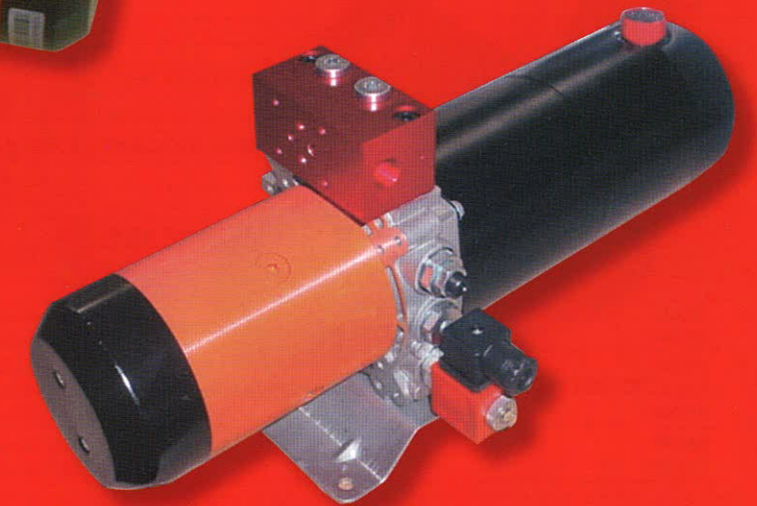
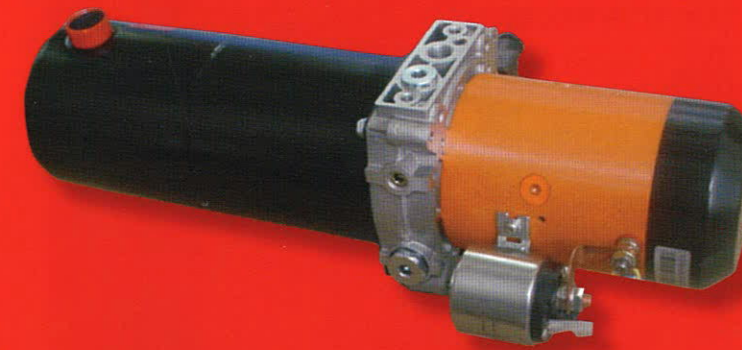


MINICENTRALES



DICSA

www.dicsaes.com

DISTRIBUIDORA INTERNACIONAL CARMEN, S.A.

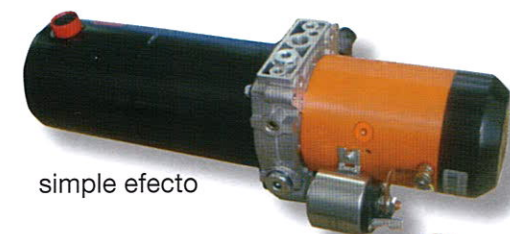
CENTRAL
Polígono Industrial Alcalde Caballero
C/ Virgen del Buen Acuerdo, s/n.º, 50014 Zaragoza (Spain)

ESPAÑA/PORTUGAL
Tel.: +34 976 464 108
Fax: +34 976 464 104
@: comercial@dicsaes.com

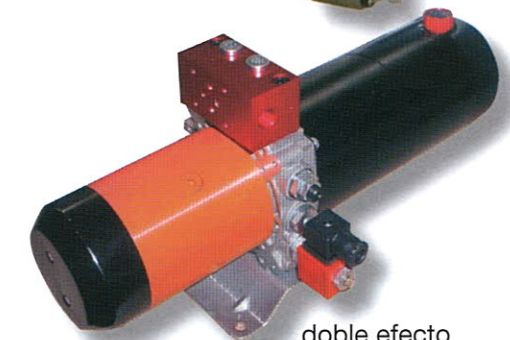
EXPORTACIÓN
Tel.: +34 976 464 106
Fax: +34 976 464 104
@: export@dicsaes.com

SUCURSAL
DICSA SRL
Via Emilia Ovest, 1179/c
41100 Modena (ITALIA)

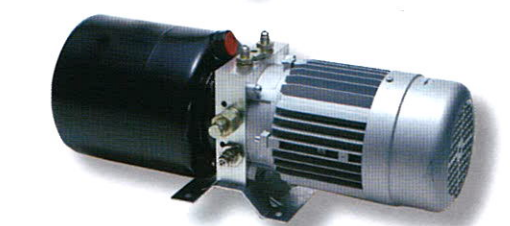
Tlf: +39 059 820 179
Fax: +39 059 336 52 59
@: italia@dicsaes.com



simple efecto



doble efecto

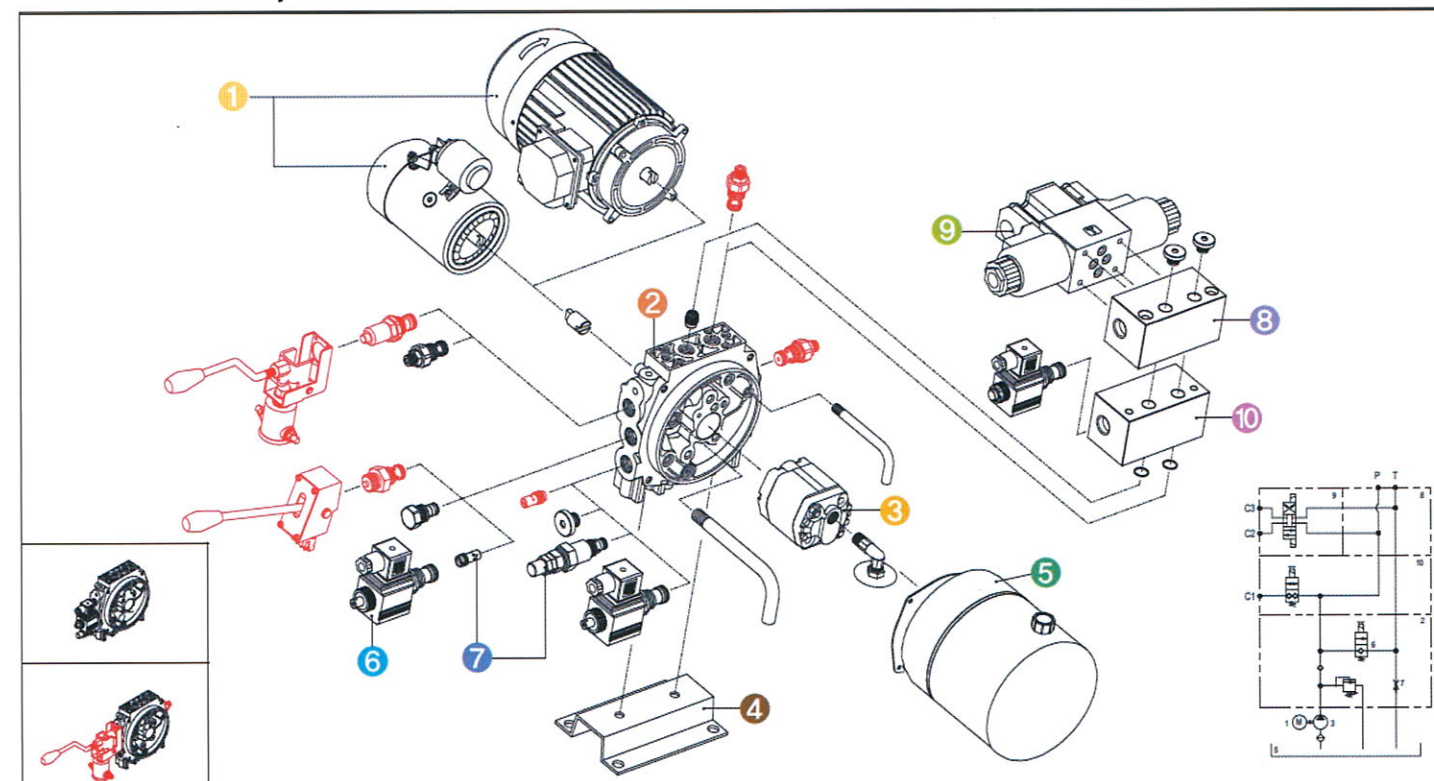


motobomba

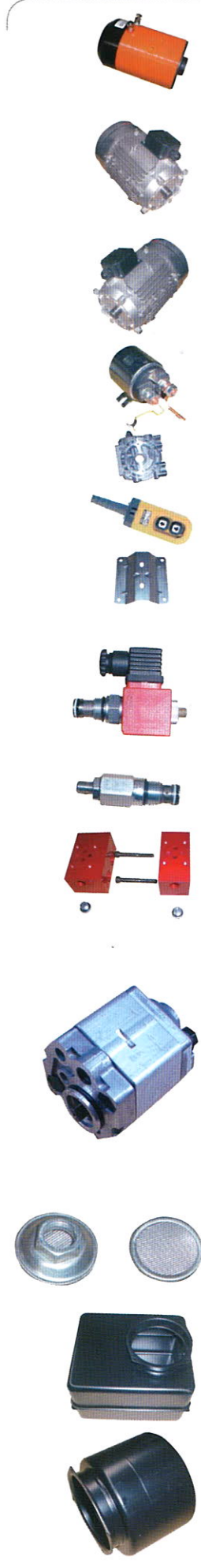
Características

- Corriente continua 12-24 DC
- Corriente alterna: 220/50 | 220/380
0,5 a 3 CV | 0,5 a 5,5 CV
- Circuito S.E. y D.E.
Grupo motobomba
- Caudales disponibles:
1,1 cm³ a 9,8 cm³
- Depósitos metálicos:
1 a 30 litros

Sistema de montaje sencillo

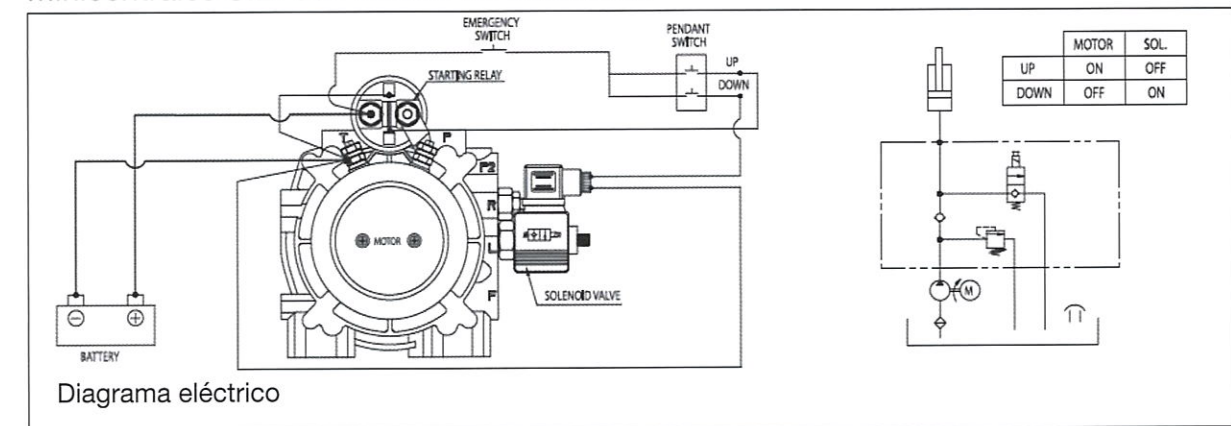


- | | | |
|--------------------|-------------------------------|----------------------------|
| 1.- Motor | 5.- Depósito | 8.- Placa NG-6 |
| 2.- Bloque central | 6.- Válvula descenso (NC-NA) | 9.- Electroválvula |
| 3.- Bomba | 7.- Válvula compensada caudal | 10.- Espaciador para placa |
| 4.- Soporte | | |



MOTOR CORRIENTE CONTINUA		
MCM12CC H	Motor 12 VDC - 1600 Watts	326,83
MCM24CC H	Motor 24 VDC - 2200 Watts	326,83
MOTOR CORRIENTE ALTERNA		
CORRIENTE ALTERNA MONOFASICA 220/50		
MCAM0.5 H	Motor 220/50 0.5 CV-0.35 KW	258,51
MCAM1.0 H	Motor 220/50 1 CV-0.75 KW	395,62
MCAM2.0 H	Motor 220/50 2 CV-1.5 KW	477,75
MCAM3.0 H	Motor 220/50 3 CV-2.2 KW	643,13
CORRIENTE ALTERNA TRIFASICA 220/380		
MCAT0.5 H	Motor 230/380 0.5 CV-0.37 KW	257,99
MCAT1.0 H	Motor 230/380 1 CV-0.75 KW	314,83
MCAT1.5 H	Motor 230/380 1.5 CV-1 KW	373,63
MCAT2.0 H	Motor 230/380 2.0 CV-1.5 KW	471,63
MCAT3.0 H	Motor 230/380 3 CV-2.2 KW	627,81
MCAT5.5 H	Motor 230/380 5.5 CV-4 KW	869,14
RELE		
MCR12CC H	Rele 12VDC	53,29
MCR24CC H	Rele 24VDC	53,29
BLOQUE CENTRALITA		
BLOCEN	Bloque centralita	134,75
BOTONERAS CENTRALITAS CORRIENTE CONTINUA		
MCBSE-CC	Botonera central S.E.	121,58
MCBDE-CC	Botonera central D.E.	121,58
SOPORTE MINICENTRAL		
MC001 H	Soporte minicentral	7,96
VÁLVULA DESCENSO		
MC010 H	Válvula de Descenso 12VDC	140,88
MC011 H	Válvula de Descenso 24VDC	140,88
MC012 H	Válvula de Descenso 110VCA	140,88
MC013 H	Válvula de Descenso 220VCA	140,88
MC014 H	Válvula de Descenso 24VCA	140,88
MC015 H	Válvula de Descenso 110RAC	140,88
MC016 H	Válvula de Descenso 220RAC	140,88
VÁLVULA REGULADORA		
MC018 H	Válvula reguladora caudal compensada 2-12 LTS	177,63
PLACA BASE		
MC021 H	Placa base para 1 electro NG6 en serie	58,80
MC022 H	Placa base para 1 electro NG6 en paralelo	58,80
MC023 H	Placa base con espaciador para 1 electro NG6	73,50
BOMBAS		
MCB11 H	Bomba engranaje mini central 1.1 CC	153,12
MCB16 H	Bomba engranaje mini central 1.6 CC	153,12
MCB21 H	Bomba engranaje mini central 2.1 CC	153,12
MCB23 H	Bomba engranaje mini central 2.3 CC	153,12
MCB27 H	Bomba engranaje mini central 2.7 CC	153,12
MCB32 H	Bomba engranaje mini central 3.2 CC	153,12
MCB37 H	Bomba engranaje mini central 3.7 CC	153,12
MCB42 H	Bomba engranaje mini central 4.2 CC	165,38
MCB48 H	Bomba engranaje mini central 4.8 CC	165,38
MCB58 H	Bomba engranaje mini central 5.8 CC	165,38
MCB70 H	Bomba engranaje mini central 7.0 CC	220,50
MCB80 H	Bomba engranaje mini central 8.0 CC	220,50
MCB98 H	Bomba engranaje mini central 9.8 CC	251,13
FILTROS ASPIRACIÓN		
MC005 H	Filtro aspiración Tipo A	4,29
MC006 H	Filtro aspiración Tipo B ext. 63 m/m	5,22
MC007 H	Filtro aspiración Tipo B ext. 80 m/m	8,40
MC008 H	Filtro aspiración Tipo C	-
DEPÓSITOS		
MCD1 H	Depósito serie Metálico 1 lts.	27,69
MCD2 H	Depósito serie Metálico 2 lts.	27,69
MCD3 H	Depósito serie Metálico 3 lts.	33,57
MCD4 H	Depósito serie Metálico 4 lts.	64,80
MCD5 H	Depósito serie Metálico 5 lts.	70,68
MCD6 H	Depósito serie Metálico 6 lts.	70,68
MCD8 H	Depósito serie Metálico 8 lts.	79,63
MCD11 H	Depósito serie Metálico 11 lts.	106,09
MCD15 H	Depósito serie Metálico 15 lts.	122,50
MCD20 H	Depósito serie Metálico 20 lts.	183,75
MCD25 H	Depósito serie Metálico 25 lts.	183,75
MCD30 H	Depósito serie Metálico 30 lts.	183,75

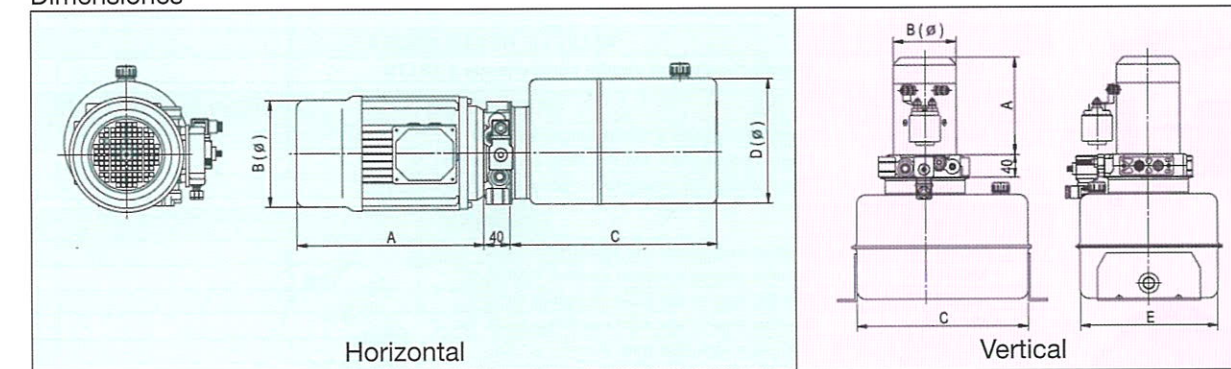
Minicentrales S.E. con válvula de descenso.



Dimensiones

Motor				Depósito					
Talla (AC)/ Voltage (DC)	kw (AC) Código (DC)	A	B	Referencia	Capacidad (litros)	C	D	E	
AC	63	0,18	195	122	MCD02 H	2	175	139	
	70	0,37	225	140	MCD05 H	5	224	190	
	80	0,75	245	157	MCD08 H	8	328	190	
	90	1.0/1.5/1.8/2.2	285	175	MCD11 H	11	450	190	
DC	12V/24V	D116/D222	173	112	MCD06 H	6	140	247	160
					MCD09 H	9	200	200	290
					MCD12 H	12	240	240	306
					MCD25 H	25	270	280	380
					MCD30 H	30	410	436	280

Dimensiones



OTRAS APLICACIONES

