



# El especialista en conexiones rápidas

*Acoplamiento rápido de alta calidad para todo tipo de aplicaciones*





*CEJN - Creando juntos el mañana*





## Productos para Neumática

- 6 Acoplamientos y Espigas Estándar
- 8 Acoplamientos y Espigas de Seguridad  
Acoplamientos y Espigas con Cierre de Seguridad  
Acoplamientos y Espigas de Botón
- 9 Acoplamientos Soft-Line  
Acoplamientos de Aluminio  
Sistemas Multi-Link
- 10 Manguera  
Kits de Manguera
- 11 Enrolladoras de Manguera y Cable  
Productos FRL  
Accesorios
- 12 Pistolas de aire y fluidos

## Productos para Aire Respirable

- 14 Acoplamientos y Espigas
- 15 Manguera
- 11 Kits de Manguera  
Accesorios

## Productos para Fluidos

- 17 Acoplamientos y Espigas Latón Non-Drip  
Acoplamientos y Espigas Acero Inoxidable Non-Drip  
Acoplamientos y Espigas Latón Full-Flow  
Acoplamientos y Espigas Acero Inoxidable Full-Flow
- 18 Acoplamientos y Espigas Clásicas
- 19 Manguera  
Accesorios

## Productos para Hidráulica

- 21 Gama X65 - Acoplamientos rápidos Caraplana ISO 16028  
Gama X66 - Acoplamientos rápidos Caraplana Acero Inoxidable ISO 16028  
Gama X62 - Acoplamientos rápidos Caraplana Intercambiables ISO 16028  
Gama X64 - Espigas Caraplana con Despresurizador ISO 16028
- 22 Gama Nórdica / 525 - Acoplamientos Tipo Punzón de Alto Rendimiento  
Gama Nórdica / 526 - Acoplamientos Tipo Punzón de Alto Rendimiento en Acero Inoxidable  
Accesorios Gama Nórdica
- 23 Multiconector Multi-X  
Accesorios Multi-X
- 24 Gama Clásica - Perfil Exclusivo CEJN  
Snap-Check / 358 - Tomas de Presión Rápidas  
Press-Check / 359 - Sistema de Control de Presión de Rosca (ISO 15171-2)

### Productos WE0 Plug-In

- 24 Espigas y Adaptadores
- 26 Adaptadores Giratorios  
Insertable

## Productos para Hidráulica de Alta Presión

- 28 Acoplamientos y Espigas  
Acoplamientos y Espigas Caraplana
- 29 Manguera  
Acoplamientos y Espigas Autorroscantes
- 30 Accesorios

## Productos Multi & Auto

- 30 Auto-Couplings de Hidráulica  
Auto-Couplings de Neumática  
Multi-Snap



## La Clave del Liderazgo es Nuestra Manera de Pensar

*Hemos mantenido nuestras raíces en el corazón de Suecia a la vez que nos hemos expandido a otros mercados del mundo. Nacer y desarrollarse por ingenio sueco nos da una herencia para estar orgullosos de ello. "Fabricado en Suecia" es para nosotros un sello de alta calidad industrial. Añada "por CEJN" y obtendrá garantía de calidad y un rendimiento superior.*

### **NUESTROS PRODUCTOS**

Nuestros productos estrella son acoplamientos y espigas rápidos para todo tipo de fluidos, como aire comprimido gas, aire respirable, fluidos y aceite hidráulico. Independientemente del segmento de mercado, usted podrá encontrar nuestros productos en ámbitos tan diversos como la agricultura, automoción, construcción, marina, medicina, ocio, transporte, energía eólica y rescate, sólo por mencionar algunas industrias.

### **CEJN - UNA COMPAÑÍA GLOBAL**

Estar un paso por delante supone estar un paso más cerca del mercado - una razón clave por la que CEJN tiene presencia local alrededor de todo el mundo. Nuestras dieciséis oficinas comerciales difunden el conocimiento técnico del grupo, ofreciendo apoyo local sobre el producto y plazos de entrega reducidos a nuestros clientes en todos los mercados industriales. La estrecha cooperación entre el departamento de I+D y nuestras oficinas comerciales asegura que el mercado tiene acceso a nuestra amplia gama, apoyo en aplicaciones y mejora de los tiempos de entrega. Con más de 50 años en el negocio del desarrollo, fabricación y venta de productos para todo tipo de fluidos a todos los rincones del mundo, nuestros productos aseguran calidad y un rendimiento superior para garantizar ventajas en el uso profesional y beneficios para el cliente.



# Productos Neumáticos

*Sinónimo de calidad, alto rendimiento y seguridad*

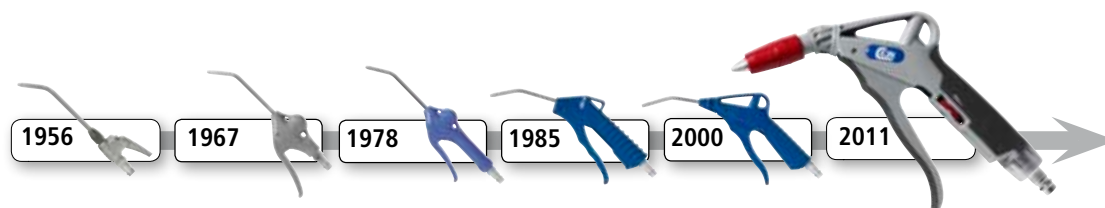
Diseñados y fabricados en Suecia, los productos neumáticos de CEJN son la elección de alta calidad para industrias y talleres que requieren la mejor opción profesional del mercado. Nuestros productos neumáticos ofrecen una significativa reducción en consumo energético y un alto rendimiento de la herramienta. El diseño funcional se basa en las condiciones genuinas de uso, los estándares más exigentes, larga vida útil y bajos costes de mantenimiento.

## SIEMPRE EN LA CIMA

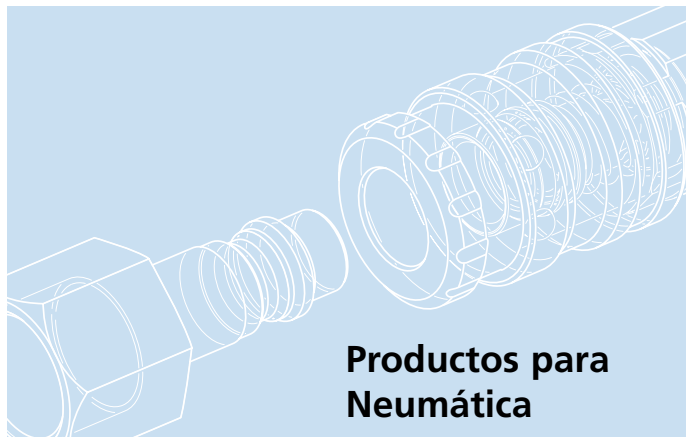
En CEJN hemos fabricado productos neumáticos desde hace casi 60 años y nuestra línea de productos incluye los mejores artículos así como acoplamientos y espigas rápidos, pistolas para aire y fluidos, mangueras de poliuretano, mangueras ligeras y resistentes, enrolladoras de manguera y cable, y accesorios. Nuestra modernizada gama de enrolladoras de manguera fue lanzada en 2010 y estamos seguros de que nuestro constante esfuerzo para mejorar hace que nos mantengamos en la cima.

## PARA USO PROFESIONAL

En 2011 presentamos nuestra nueva pistola MultiFLOW. Para asegurarnos de que esta nueva pistola de aire y fluidos fue creada según las necesidades del cliente, los usuarios finales fueron entrevistados para identificar sus responsabilidades laborales. Esta valiosa información junto con el brillante trabajo de los ingenieros de CEJN dio lugar al nacimiento de la MultiFLOW. Esta cuenta con una inigualable fuerza de soplado, regulador de caudal y boquilla ajustable que hacen de esta herramienta la pistola de aire y fluidos más versátil del mercado y que todo profesional debe tener.



La calidad de las herramientas tiene un vínculo directo con la calidad del trabajo que desarrollan. Durante más de 50 años, este hecho ha sido la fuerza motriz del compromiso de CEJN para proveer a los clientes las herramientas neumáticas con un destacado rendimiento, artesanía y durabilidad.



## Productos para Neumática

### Serie 141

#### Estándar

- Dimensiones externas extremadamente reducidas
- Conexión con una sola mano
- Apropriados para diversas aplicaciones

DN 2.5 mm (3/32"). Caudal de 86 l/min (3.0 CFM). Presión máx de trabajo 10 bar (150 PSI). Fabricado en latón cromado. Adecuado para aire comprimido, fluidos y aplicaciones de vacío.



### Serie 220

#### Estándar

- Alta capacidad de caudal
- Dimensiones externas reducidas
- Conexión con una sola mano

DN 5 mm (3/16"). Caudal de 580 l/min (20.5 CFM). Presión máx de trabajo 35 bar (510 PSI). Fabricado en acero níquelado. Adecuado para aire comprimido, fluidos y aplicaciones en vacío.



### Serie 223

#### Estándar

- Intercambiable con muchas otras marcas
- Dimensiones externas reducidas
- Diseño robusto

DN 5 mm (3/32"). Caudal de 535 l/min (18.9 CFM). Presión máx de trabajo 15 bar (220 PSI). Fabricado en latón níquelado. Adecuada para aplicaciones de aire comprimido, fluidos y vacío.

**Intercambiable con**  
Rectus 21



### Serie 300

#### Estándar

- Funcionamiento completamente automático
- Resistentes y duraderos
- Alta capacidad de caudal

DN 5.5 mm (7/32"). Caudal de 1,050 l/min (37.1 CFM). Presión máx de trabajo 16 bar (230 PSI). Fabricado en latón/acero zincado. Acoplamiento de gran caudal con escasa fuerza de conexión.

#### Intercambiable con

Rectus 14/22, Prevost ASI06, Hansen 210, Orion 44150/44515.



### Serie 303

#### Estándar

- Resistentes y duraderos
- Conexión con una sola mano
- Baja fuerza de conexión

DN 6.5 mm (1/4"). Caudal de 1,450 l/min (51.2 CFM). Presión máx trabajo 16 bar (230 PSI). Fabricado en latón/acero zincado. Acoplamiento de gran caudal adecuado para aire comprimido y aplicaciones en vacío.

#### Intercambiable con

Rectus 31, Tema 1300



### Serie 310

#### Estándar

- Gran capacidad de caudal
- Conexión con una sola mano
- Baja fuerza de conexión

DN 5.3 mm (7/32"). Caudal de 925 l/min (32.7 CFM). Presión máx de trabajo 16 bar (230 PSI). Fabricado en latón/acero zincado. ISO 6150 B, A-A 59439 (antigua norma Mil C 4109 1/4" de EE.UU.). Acoplamiento de gran caudal con baja fuerza de conexión.

#### Intercambiable con

Atlas Copco QIC8, Rectus 23/24, Tema 1400/1423, Prevost ISC06/ISI06, Foster 3003, Oetiker B1, Hansen 3000



### Serie 315

#### Estándar

- Capacidad de caudal extremadamente alta
- Baja fuerza de conexión
- Conexión con una sola mano

DN 7.5 mm (5/16"). Caudal de 1,950 l/min (68.8 CFM). Presión máx de trabajo 16 bar (230 PSI). Fabricado en acero/latón zincado. Perfil de norma estándar con una amplia gama de conexiones.

#### Intercambiable con

Nitto Kohki 20/30/40, Daisen 23 SF/SOF, Rectus 13, Prevost OSG/ORG 08, Hansen CHS 03 F



### Serie 320 (Estándar original de CEJN, Eurostandard 7.6 (7.4))

#### Estándar

- Capacidad de caudal extremadamente alta
- Fácil de conectar
- Resistentes y duraderos

DN 7.6 mm (5/16"). Caudal de 2,100 l/min (74.1 CFM). Presión máx de trabajo 16 bar (230 PSI). Fabricado en latón/acero zincado. Estándar original CEJN, Eurostandard 7.6 (7.4).

#### Intercambiable con

Rectus 25/26, Tema 1600/1625, Prevost ESC07/ERC07/ESI07/ISC08, Oetiker SC C, Hansen Auto-Flo 24



### Serie 331

#### Estándar

- Conexión con una sola mano
- Resistente y duradero
- Gran capacidad de caudal

DN 7 mm (9/32"). Caudal 1600 l/min (56.5 CFM). Presión máx de trabajo 16 bar (232 PSI). Fabricado en acero zincado. Conexión con una sola mano con componentes en acero que lo hace resistente y duradero.

#### Intercambiable con

Atlas Copco QIC10, Rectus 33, Tema 1650



### Serie 408

#### Estándar

- Resistentes y duraderos
- Conexión con una sola mano
- Baja fuerza de conexión

DN 9.5 mm (3/8"). Caudal de 3,450 l/min (121.8 CFM). Presión máx de trabajo 16 bar (230 PSI). Fabricado en latón/acero zincado. Acoplamientos de gran caudal apropiados para aire comprimido y aplicaciones de vacío.

#### Intercambiable con

Rectus 32, Tema 1800



### Serie 410 (Estándar original de CEJN, Eurostandard 10.4)

#### Estándar

- Capacidad de caudal extremadamente alta
- Funcionamiento completamente automático
- Resistentes y duraderos

DN 10.4 mm (13/32"). Caudal de 3,900 l/min (137.7 CFM). Presión máx de trabajo 16 bar (230 PSI). Fabricado en latón/acero zincado. Estándar original CEJN, Eurostandard 10.4. Acoplamientos con capacidad de caudal extremadamente alta y baja fuerza de conexión. Disponible amplia gama de conexiones.

#### Intercambiable con

Rectus 27, Tema 1700/1727



### Serie 421

#### Estándar

- Conexión con una sola mano
- Resistente y duradero
- Gran capacidad de caudal

DN 10 (13/32"). Capacidad de caudal 3200 l/min (113 CFM). Presión máx de trabajo 16 bar (232 PSI). Fabricado en acero zincado. Conexión con una sola mano con componentes en acero que lo hace resistente y duradero.

#### Intercambiable con

Atlas Copco QIC15



### Serie 430 (A-A-59439 (antigua norma MIL C 4109 3/8" de EE.UU.), ISO 6150 B)

#### Estándar

- Dimensiones externas reducidas
- Alta capacidad de caudal
- Conexión con una sola mano

DN 8.2 mm (5/16"). Caudal de 2,350 l/min (83.0 CFM). Presión máx de trabajo 16 bar (230 PSI). Fabricado de latón/acero zincado. Normas ISO 6150 B y A-A-59439 (antigua norma MIL C 4109 3/8" de EE.UU.). Alta capacidad de caudal y dimensiones externas reducidas.

#### Intercambiable con

Parker 25F, Foster 4404, Hansen 4000



### Serie 550 (A-A -59439 (antigua norma MIL C 4109 1/2" de EE.UU.), ISO 6150 B)

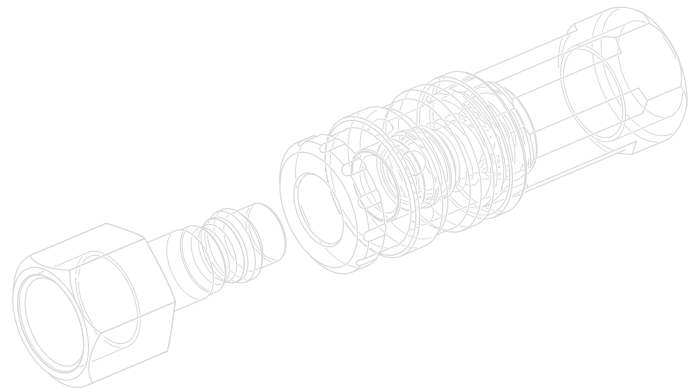
#### Estándar

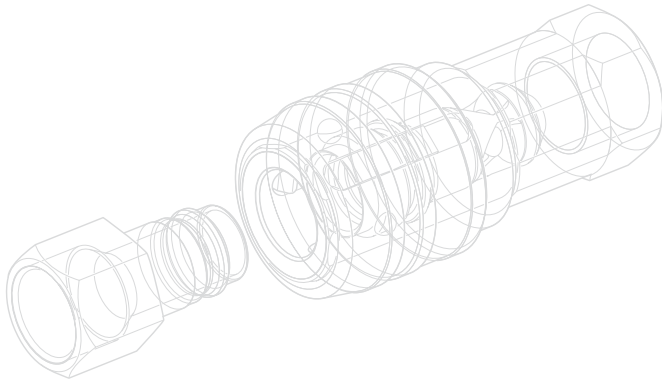
- Resistentes y duraderos
- Escasa fuerza de conexión
- Conexión con una sola mano

DN 11 mm (7/16"). Caudal de 3,750 l/min (132.4 CFM). Presión máx de trabajo 16 bar (230 PSI). Fabricado en latón/acero zincado. Normas ISO 6150 B y A-A-59439 (antigua norma MIL C 4109 1/2" de EE.UU.). Resistentes y duraderos con baja fuerza de conexión.

#### Intercambiable con

Parker 17, Prevost IRM11, Foster 5205, Hansen 5000





### Serie 300 (Estándar ARO 210)

#### De Seguridad

- **Funcionamiento completamente automático**
- **Resistentes y duraderos**
- **Alta capacidad de caudal**

DN 5.5 mm (7/32"). Caudal de 975 l/min (34.4 CFM). Presión máx de trabajo 12 bar (170 PSI). Fabricado de acero/latón zincado. Cumple con las normativas de seguridad ISO 4414 y EN 983.

#### Intercambiable con

Rectus 14/22, Prevost ASI06, Hansen 210, Orion 44150/44515.



### Serie 310 (A-A 59439 (antigua norma MIL C 4109 1/4" de EE.UU.), ISO 6150 B)

#### De Seguridad

- **Gran capacidad de caudal**
- **Conexión con una sola mano**
- **Baja fuerza de conexión**

DN 5.3 mm (7/32"). Caudal de 900 l/min (31.8 CFM). Presión máx de trabajo 12 bar (170 PSI). Fabricado de latón/acero zincado. Estándar ISO 6150 B, estándar A-A 59439 (antigua norma MIL C 4109 1/4" de EE.UU.). Cumple con las normas de seguridad ISO 4414 y EN 983.

#### Intercambiable con

Atlas Copco QIC8, Rectus 23/24, Tema 1400/1423, Prevost ISC06/ISI06, Foster 3003, Oetiker B1, Hansen 3000



### Serie 320 (Estándar original de CEJN, Eurostandard 7.6 (7.4))

#### De Seguridad

- **Capacidad de caudal extremadamente alta**
- **Fácil de conectar**
- **Resistentes y duraderos**

DN 7.6 mm (5/16"). Caudal de 1,900 l/min (67.1 CFM). Presión máx de trabajo 16 bar (232 PSI). Fabricado de latón/acero zincado. Estándar original CEJN, Eurostandard 7.6 (7.4). Cumple con las normativas de seguridad ISO 4414 y EN 983.

#### Intercambiable con

Rectus 25/26, Tema 1600/1625, Prevost ESC07/ERC07/ESI07/ISC08, Oetiker SC C, Hansen Auto-Flo 24



### Serie 410 (Estándar original de CEJN, Eurostandard 10.4)

#### De Seguridad

- **Capacidad de caudal extremadamente alta**
- **Funcionamiento completamente automático**
- **Resistentes y duraderos**

DN 10.4 mm (13/32"). Caudal de 3,700 l/min (130.6 CFM). Presión máx de trabajo 16 bar (230 PSI). Fabricado de latón/acero zincado. Estándar original CEJN, Eurostandard 10.4. Cumple con las normativas de seguridad ISO 4414 y EN 983.

#### Intercambiable con

Rectus 27, Tema 1700/1727



### Serie 550 (A-A -59439 (antigua norma MIL C 4109 1/2" de EE.UU.), ISO 6150 B)

#### De Seguridad

- **Resistentes y duraderos**
- **Extremadamente fáciles de conectar**
- **Conexión con una sola mano**

DN 11 mm (7/16"). Caudal de 3000 l/min (105.9 CFM). Presión máx de trabajo 16 bar (232 PSI). Fabricado de latón/acero zincado. Estándar ISO 6150 B y A-A-59439 (antigua norma MIL C 4109 1/2" de EE.UU.). Cumple con las normativas de seguridad ISO 4414 y EN 983.

#### Intercambiable con

Parker 17, Prevost IRM11, Foster 5205, Hansen 5000



### Serie 342 (Estándar original de CEJN)

#### Cierre de Seguridad

- **Cierre de seguridad automático**
- **Capacidad de caudal extremadamente alta**
- **Conexión con una sola mano**

DN 7.4 mm (9/32"). Caudal de 1,950 l/min (68.8 CFM). Presión máx de trabajo 35 bar (510 PSI). Fabricado de acero zincado. La función de cierre automático de seguridad impide la desconexión involuntaria.



### Serie 442 (Estándar original de CEJN)

#### Cierre de Seguridad

- **Cierre de seguridad automático**
- **Capacidad de caudal extremadamente alta**
- **Conexión con una sola mano**

DN 10.4 mm (13/32"). Caudal de 3950 l/min (139.4 CFM). Presión máx de trabajo 35 bar (508 PSI). Fabricado de latón/acero zincado. La función de cierre automático de seguridad impide la desconexión involuntaria.





## Acoplamiento y Espigas de Botón

### Acoplamiento de Seguridad

- Diseño compacto
- Cumple con la normativa de seguridad 4414
- Desconexión en dos fases

**Serie 291** DN 5.5 mm (7/32"). Capacidad de caudal de 640 l/min (22.6 CFM). Presión máx de trabajo 12 bar (170 PSI). Fabricado en acero. Acoplamiento de seguridad de botón. ISO 6150 C.

**Serie 381** DN 8 mm (5/16"). Capacidad de caudal de 1,050 l/min (37.1 CFM). Presión máx de trabajo 10 bar (150 PSI). Fabricado en acero. Acoplamiento de seguridad de botón. ISO 6150 C.

**Serie 471** DN 11 mm (7/16"). Capacidad de caudal de 2,350 l/min (83.0 CFM). Presión máx de trabajo 8 bar (116 PSI). Fabricado en acero. Acoplamiento de seguridad de botón. ISO 6150 C.



## Acoplamiento Soft-Line

### Soft-Line

- Capacidad de caudal extremadamente alta
- Fácil de conectar
- Resistentes y duraderos



### Serie 300

DN 5.5 mm (7/32"). Caudal de 975 l/min (34.4 CFM). Presión máx de trabajo 12 bar (170 PSI). Fabricado de acero zincado. Acoplamiento de gran caudal que requiere poca fuerza de conexión y es ideal para trabajar en o cerca de superficies delicadas.

### Serie 310

DN 5.3 mm (7/32"). Caudal 925 l/min (32.7 CFM). Presión máx trabajo 16 bar (230 PSI). Fabricado de acero zincado. ISO 6150 B, A-A 59439 (antigua norma MIL C 4109 1/4" de EE.UU.). Acoplamiento de gran caudal con baja fuerza de conexión ideal para trabajar en o cerca de superficies delicadas.

### Serie 320

DN 7.6 mm (5/16"). Caudal 2,100 l/min (74.1 CFM). Presión máx trabajo 16 bar (230 PSI). Fabricado en acero zincado. Estándar original de CEJN, Eurostandard 7.6 (7.4). Acoplamiento con capacidad de caudal extremadamente alta y baja fuerza de conexión. Ideal para trabajar en o cerca de superficies delicadas.



### Accesorios Soft-Line

- Compatible con todos los acoplamiento estándar de la serie 300
- Incluye herramienta de montaje
- Fácil de montar
- No daña los componentes circundantes
- Ideal para trabajar en superficies delicadas

Las cubiertas accesorias están diseñadas para "suavizar" los bordes de los acoplamiento, haciéndolos no abrasivos y reduciendo las posibilidades de que causen daños a los componentes y superficies circundantes.

## Sistemas Multi-Link

- Módulos compactos de múltiples salidas
- Unidades pre-montadas, no es necesario el montaje
- Función de seguridad para reducir el ruido y prevenir los accidentes de retroceso

Los acoplamiento rápidos Multi-Link se componen de unidades de 2 y 3 salidas. Las unidades pueden ser además fácilmente conectados para crear más puntos de acceso. Ideal para áreas de trabajo congestionadas existentes o para crear nuevos puntos de trabajo flexibles. Los acoplamiento integrados proporcionan flexibilidad y alto rendimiento, el diseño permite un gran número de salidas, sin ser necesario piezas en T, codos o uninones. El sistema Multi-Link es ideal para combinarlo con nuestras mangueras de alta calidad de poliuretano creando un sistema flexible de distribución de aire de alto rendimiento.

**Serie 300** Seguridad

**Serie 310** Seguridad

**Serie 320** Seguridad

**Serie 310** Estándar

**Serie 315** Estándar

**Serie 320** Estándar



## Aluminio Acoplamiento de Aluminio

### Serie 320

- Capacidad de caudal extremadamente alta
- Fácil de conectar
- Ultraligeros

DN 7.6 mm (5/16"). Capacidad de caudal de 2100 l/min. Presión máx de trabajo de 16 bar (230 PSI). Fabricado de aluminio. Estándar original CEJN, Eurostandard 7.6 (7.4). Acoplamiento ligeros con capacidad de caudal extremadamente alta y baja fuerza de conexión.



### Manguera Recta Reforzada

- Ligera y flexible
- Excelente resistencia a aceites, disolventes y otras soluciones no acuosas
- Larga vida útil con excelentes propiedades de resistencia al desgaste

Manguera ligera y flexible con presión de trabajo de hasta 16 bar (dependiendo de la dimensión de la manguera). Amplia gama de temperaturas y alta resistencia a la tracción, desgarro y resistencia al impacto.



### Manguera Recta Sin Reforzar

- Apropiaada para conexiones del tipo "empujar para conectar"
- Excelente resistencia a aceites, disolventes y otras soluciones no acuosas
- Larga vida útil con excelentes propiedades de resistencia

Manguera ligera y flexible con presión de trabajo de hasta 10 bar. Excelente resistencia a la tracción, desgaste e impactos. Fabricado en poliuretano en base éster cumpliendo Normativa FDA.



### Manguera Eléctricamente Conductiva Recta Reforzada

- Disipa la descarga electrostática
- Excelente resistencia a cualquier entorno
- Extrema flexibilidad

La manguera eléctricamente conductiva está fabricada de caucho trenzado EPDM que disipa descargas electrostáticas y minimiza las chispas errantes. Presión de trabajo hasta 16 bar (230 PSI)



### Manguera Antichispas Recta Reforzada

- Resistente a las chispas y al calor excesivo
- Excelente resistencia a aceites, disolventes y otras soluciones no acuosas
- Larga vida útil con excelentes propiedades de resistencia al desgaste

La manguera es resistente al calor excesivo y a las chispas que se generan en un lugar donde se realizan trabajos de soldadura o donde se utilizan equipos de corte. Presión de trabajo hasta 14 bar (200 PSI) (dependiendo de la dimensión de la manguera).



### Manguera para Agua Recta Reforzada

- Ligera y flexible
- Excelente resistencia a aceites, disolventes y soluciones tanto acuosas como no acuosas
- Larga vida útil con excelentes propiedades de resistencia al desgaste

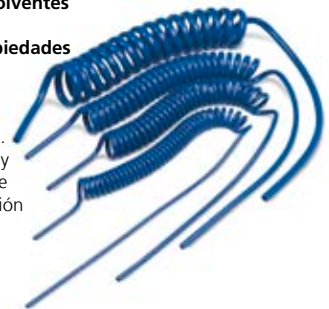
Excelente elección para aplicaciones de aire comprimido en ambientes húmedos o mojados. La manguera tiene una alta resistencia a impactos y funciona dentro de una amplia gama de temperaturas. Recupera fácilmente su forma original y tiene una excelente resistencia a la abrasión. Presión de trabajo de 10 bar (150 PSI)



### Manguera en Espiral

- Ligera y flexible
- Excelente resistencia a aceites, disolventes y otras soluciones no acuosas
- Larga vida útil con excelentes propiedades de resistencia al desgaste

Manguera en espiral con alta capacidad de retorno y resistencia al enrollamiento. La manguera es resistente a la abrasión y es apropiada para aplicaciones dentro de una amplia gama de temperaturas. Presión de trabajo 10 bar (145 PSI).



### Kits de manguera PUR

- Acoplamientos y espigas de la series 300, 310, 320 y 420
- Manguera PUR flexible de larga vida útil
- Pre-montados y listos para usar

Kits de manguera pre-montados con espiral o manguera recta y acoplamientos y espigas de la series 300, 310, 320 y 420 estándar o de seguridad

**Kits de Manguera con Serie 300** Kits de manguera pre-montados con espiral o manguera recta y acoplamientos y espigas de la serie 300 estándar o de seguridad

**Kits de Manguera con Serie 310** Kits de manguera pre-montados con espiral o manguera recta y acoplamientos y espigas de la serie 310 estándar o de seguridad.

**Kits de Manguera con Serie 320** Kits de manguera pre-montados con espiral o manguera recta y acoplamientos y espigas de la serie 320 estándar o de seguridad

**Kits de Manguera con Serie 410** Kits de manguera pre-montados con espiral o manguera recta y acoplamientos y espigas de la serie 410 estándar o de seguridad



## Kits de mangueras antiestáticas

- Combinados con acoplamientos y espigas
- Manguera flexible de goma EPDM que disipa la descarga electrostática
- Premontada y lista para usar

Kits de mangueras premontados con manguera de goma EPDM reforzada con acoplamientos y espigas



## Kits de Manguera PUR

### con Adaptadores y Accesorios

- Diferentes configuraciones de kits de manguera
- Manguera ligera y flexible
- Pre-montados y listos para usar

Kits pre-montados con manguera, adaptadores y accesorios.



## Enrolladoras de Manguera

### Aire Comprimido

- Alta capacidad de caudal
- Baja caída de presión
- Resistentes y duraderas

Enrolladoras de manguera para aire comprimido. Disponible en varios tamaños de carcasa y dimensiones de manguera. Caracterizada por su alta calidad, tener mangueras de poliuretano resistentes al aceite, almacenadas en carcasas para asegurar una mayor vida útil.



## Enrolladoras de Manguera

### Agua

- Apropriadadas para ambientes húmedos o mojados
- Compatible con fluidos a base de agua tales como el glicol acetileno
- Resistentes y duraderas

Enrolladoras de manguera para agua. También idóneas para aplicaciones de aire comprimido en entornos húmedos y mojados. Disponible en varios tamaños de carcasa y dimensiones de manguera. Caracterizada por su alta calidad, tener mangueras de poliuretano resistentes al aceite, almacenadas en carcasas para asegurar una mayor vida útil.



## Enrolladoras de cable eléctrico

### Eléctrica

- Una resistente cubierta protege el cable y el mecanismo de la enrolladora
- Resistentes y duraderos
- Cable de goma flexible y de alta calidad

Enrolladoras de cable disponibles en dos medidas de carcasa. Caracterizada por tener un circuito de protección contra sobrecarga térmica. El cable está fabricado con una goma de alta calidad. Disponible con enchufes schuko o CH. Las enrolladoras de cable CEJN siguen la norma de marquaje de la CE.



## 903 Productos FRL

Los productos CEJN de Filtración, Regulación y Lubricación (FRL) están diseñados para proveer una alta calidad de aire constante sin sistemas de aire comprimido. Los productos FRL de CEJN son fáciles de montar así como de mantener y pueden ser montados superior o lateralmente. Los productos están disponibles en componentes individuales o en sistemas completos.



## Adaptadores

### Conexiones Stream-Line

- Conexiones fijas y giratorias
- Disponible con muelles protectores

Las conexiones Stream-Line de CEJN están disponibles con adaptadores giratorios y fijos, ambos se pueden encontrar con o sin muelles protectores.



### Conectores, adaptadores, casquillos y tapones

- Conectores de manguera, adaptadores macho a macho, casquillos, tapones, cruces, piezas en T, en L y en Y, válvulas de bola

Una amplia gama de conectores de manguera; adaptadores macho a macho; casquillos; tapones; cruces, piezas en T, en L y en Y; y válvulas de bola para el máximo de flexibilidad en una gran variedad de aplicaciones.



## Probador de presión compacto

- Fácil de usar
- Una forma conveniente de comprobar la presión
- Ligero

El probador de presión CEJN ofrece una forma rápida de medir la presión de salida del sistema para asegurarse de que el sistema de aire está funcionando de acuerdo con las especificaciones.



### Serie 208 Pistolas de aire y fluidos

- Gran caudal de aire
- Caudal infinito de fácil regulación
- Controles ergonómicos y confortables

Pistola de aire con control ergonómico. Adecuada tanto para aire como para fluidos no explosivos. Disponible en varias versiones, incluyendo la estándar, la Star-Tip que reduce el ruido y una versión de seguridad de presión regulada.



### Serie 210 Pistola de aire y fluidos MultiFLOW

- Fuerza de soplado insuperable
- Control de caudal regulable
- Chorro regulable

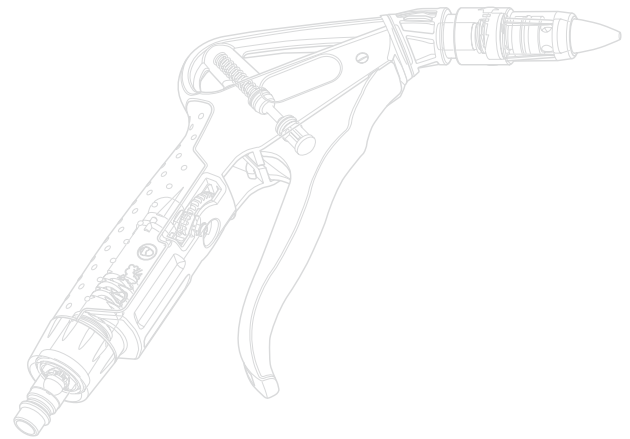
La nueva pistola de aire MultiFLOW de CEJN limpia eficazmente las superficies mediante aire, agua o taladrina con una fuerza de soplado in-superable. El caudal exacto se obtiene ajustando el regulador de caudal. La boquilla regula el paso del caudal para pulverizarlo en forma de chorro o de haz. La pistola MultiFLOW cumple las normas de seguridad OSHA cuando se encuentra bloqueada.



### Accesorios de Pistola de Aire y Fluidos

- Boquillas desmontables
- Tubos de extensión en varias longitudes
- Las versiones de seguridad desvían el aire cuando hay obstrucción
- Versiones de reducción de sonido

Accesorios desmontables para pistolas de aire de la serie 208. Disponibles varios tubos y boquillas según las necesidades de las aplicaciones específicas.



### Expositores y envases

#### Soluciones que benefician a todos

Durante más de 50 años CEJN ha sido un fabricante de productos de alto rendimiento, seguros e innovadores. Estamos convencidos de que nuestros productos de alta calidad constituyen la primera elección del cliente, como también queda reflejado en el embalaje del producto. Si desea captar la atención de sus clientes, asegúrese de contar con los productos para neumática de CEJN. Nuestra imagen visual y la constatación de la calidad de nuestros productos componen una poderosa herramienta que maximizará las oportunidades de su negocio.





# Productos para Aire Respirable

*La Conexión Vital - en plena concordancia con las demandas y requisitos del mercado*

Los acoplamientos para Aire Respirable de CEJN tienen un alto caudal, una amplia gama de conexiones y requieren una mínima fuerza de conexión. Con la función vital de suministrar aire respirable, la necesidad de seguridad y confianza es de suma importancia. Los productos de CEJN están diseñados y fabricados para cumplir con los estándares, que se han traducido en años de servicios sin problemas. Nuestra gama de aire respirable consiste en acoplamientos y espigas, mangueras, kits de manguera y accesorios.

## **CUANDO LAS VIDAS DEPENDEN DE LAS ELECCIONES QUE USTED REALICE**

En el campo del aire respirable no se debe escatimar en cuestiones de calidad y seguridad. CEJN realiza rigurosas pruebas para asegurar que se consiguen las demandas de alta calidad. Los acoplamientos y espigas para aire respirable son examinados concienzudamente y testados individualmente para garantizar que cada acoplamiento y espiga que producimos tiene la mejor calidad. Su seguridad es nuestra mayor prioridad.





## Productos para Aire Respirable

### Serie 141

10 bar (145 PSI) / 86 l/min (3 CFM)

- Manipulable con una sola mano
- Dimensiones exteriores extremadamente reducidas
- Ideal para el suministro de líquidos en unidades cerradas

DN 2.5 mm. Capacidad de caudal de aire de 86 l/min (3.0 CFM) y capacidad de caudal de agua de 3.5 l/min (0.8 GPM UK). Presión máx de trabajo 10 bar (150 PSI). Fabricado en latón cromado y adecuado para aplicaciones neumáticas, así como de fluidos y de líneas de sangrado.



### Serie 221

35 bar (508 PSI) / 580 l/min (20.5 CFM)

- Manipulable con una sola mano
- Ideal para varios fluidos
- Dimensiones exteriores extremadamente reducidas

DN 5.0 mm (3/16"). Capacidad de caudal de aire de 580 l/min (20.5 GPM UK). Presión máx de trabajo 35 bar (508 PSI). Fabricado en latón cromado con juntas NBR.



### Serie 341

35 bar (508 PSI) / 1950 l/min (69 CFM)

- Operación con una mano en la conexión
- Casquillo de bloqueo automático de seguridad
- Disponible amplia gama de conexiones
- Capacidad de caudal extremadamente alta

DN 7.4 mm (9/32"). Capacidad de caudal de 1950 l/min (68.8 CFM). Presión máx de trabajo 35 bar (508 PSI). Fabricado en latón niquelado con juntas NBR. Ideal para aplicaciones de buceo.



### Serie 342

35 bar (508 PSI) / 1950 l/min (69 CFM)

- Casquillo de bloqueo automático de seguridad
- Capacidad de caudal extremadamente alta
- Operación con una mano

DN 7.4 mm (9/32"). Capacidad de caudal de 1950 l/min (68.8 CFM). Presión máx de trabajo 35 bar (508 PSI). Fabricado en acero/latón cincado. La función de bloqueo automático de seguridad impide la desconexión accidental.



### Serie 344

35 bar (508 PSI) / 1950 l/min (69 CFM)

- Conexión con una sola mano
- Dispositivo de seguridad automático
- Disponible amplia gama de conexiones
- Capacidad de caudal extremadamente alta
- Ligero
- Disponibles espigas en acero inoxidable

DN 7.4 mm (9/32"). Capacidad de caudal de 1950 l/min (68.8 CFM). Presión máx de trabajo 35 bar (508 PSI). Fabricado en latón niquelado con juntas NBR. Principalmente para aplicaciones de aire respirable en extinción de incendios, pero también es adecuada para equipos de buceo.



### Serie 345

35 bar (508 PSI) / 1100 l/min (39 CFM)

- Conexión con una sola mano
- Dispositivo de seguridad automático
- Disponible amplia gama de conexiones
- Capacidad de caudal extremadamente alta

DN 6.2 mm (1/4"). Capacidad de caudal de 1100 l/min (38.8 CFM). Presión máx de trabajo 35 bar (508 PSI). Fabricado en latón niquelado con juntas NBR. Muy apropiada para aplicaciones de buceo y para aplicaciones que requieren un sistema cerrado cuando están desconectados.



### Serie 346

35 bar (508 PSI) / 800 l/min (28 CFM)

- Conexión con una sola mano
- Dispositivo de seguridad automático
- Disponible amplia gama de conexiones
- Capacidad de caudal extremadamente alta

DN 7.0 mm (9/32"). Capacidad de caudal de 800 l/min (28.2 CFM). Presión máx de trabajo 35 bar (508 PSI). Fabricado en acero inoxidable (AISI 316) con juntas NBR. Elección ideal para aplicaciones en entornos agresivos.



## Serie 347

35 bar (508 PSI) / 1100 l/min (39 CFM)

- Conexión con una sola mano
- Alta capacidad de caudal
- Dispositivo de seguridad auto-mático

DN 6.2 mm (1/4"). Capacidad de caudal de 1100 l/min (38.8 CFM). Presión máx de trabajo 35 bar (508 PSI). Fabricada en latón niquelado con juntas NBR. La espiga no es intercambiable con otros acoplamientos de CEJN haciéndolo útil en aplicaciones con múltiples puntos de acceso para diferentes medios.



## Serie 348

10 bar (145 PSI) / 650 l/min (23 CFM)

- Conexión con una sola mano
- Válvula de apertura en acero inoxidable
- Dispositivo de seguridad automático

DN 4.1 mm (5/32"). Capacidad de caudal de 650 l/min (22.9 CFM). Presión máx de trabajo 10 bar (145 PSI). Fabricado en latón niquelado / acero inoxidable con juntas EPDM. Muy adecuado para aplicaciones de extinción de fuego.



## Serie 441

35 bar (508 PSI) / 3950 l/min (140 CFM)

- Conexión con una sola mano
- Alta capacidad de caudal
- Dispositivo de seguridad auto-mático

DN 10.4 mm (13/32"). Capacidad de caudal de 3950 l/min (139.4 CFM). Presión máx de trabajo 35 bar (508 PSI). Fabricado en latón niquelado con juntas NBR. Muy adecuado para el inflado de colchones de aire y aplicaciones de aire respirable de buceo donde se requiere un altísimo caudal de aire.



## Serie 442

35 bar (508 PSI) / 3950 l/min (140 CFM)

- Conexión con una sola mano
- Alta capacidad de caudal
- Disponible amplia gama de conexiones

DN 10.4 mm (13/32"). Capacidad de caudal de 3950 l/min (140.0 CFM). Presión máx de trabajo 35 bar (508 PSI). Fabricado en latón cincado con juntas NBR. Muy adecuado para grandes líneas de suministro para equipamientos portátiles con múltiples salidas de aire.



## Manguera en Espiral Antichispas

No Trenzado

- Resistente a las chispas y al calor excesivo
- Excelente resistencia a aceites, disolventes y otras soluciones no acuosas
- Larga vida útil con excelentes propiedades de resistencia al desgaste

Manguera antichispas en espiral resistente al calor excesivo y a las chispas que se generan en un lugar de trabajo de soldadura o donde se utilizan equipos de corte. Presión de trabajo de 10 bar (150 PSI). La manguera es adecuada para aplicaciones de aire comprimido y aire respirable.



## Kits de Manguera Antichispas

con serie 342

- Acoplamientos y espigas de la serie 342
- Manguera antichispas, resistente a las chispas y al calor excesivo
- Pre-montados y listos para usar

Kits pre-montados con una manguera en espiral antichispas y acoplamientos y espigas de la serie 342.



## Adaptadores

- Conectores de manguera; adaptadores macho a macho; casquillos; tapones; cruces, piezas en T, en L y en Y; y válvulas de bola

Una amplia gama de conectores de manguera; adaptadores macho a macho; casquillos; tapones; cruces, piezas en T, en L y en Y; y válvulas de bola para el máximo de flexibilidad en una gran variedad de aplicaciones.





# Productos para Fluidos

*La Elección Óptima para mejorar el Rendimiento, la Seguridad y una mayor Comodidad.*

CEJN ha sido el productor líder de acoplamientos para fluidos durante más de 45 años obteniendo como resultado numerosas series diferentes para aplicaciones de baja y media presión, ofreciendo la solución de acoplamientos adecuada para prácticamente cualquier aplicación de fluidos. Nuestros productos están disponibles tanto en diseños con y sin válvula para presiones de trabajo hasta 200 bar (2900 PSI). Debido a que el caudal de fluido continuo es un requisito indispensable para el funcionamiento del sistema, todos los acoplamientos de CEJN están sometidos a intensas pruebas de funcionalidad y calidad para asegurar el máximo rendimiento en el lugar de trabajo.

## **CARACTERÍSTICAS DE SEGURIDAD**

Nuestro último éxito en el campo de los fluidos es nuestra serie Non-Drip. La serie está diseñada para ser una gama con posibilidades de combinación infinitas con tres características opcionales de seguridad para eliminar las conexiones cruzadas. Disponibles acoplamientos con y sin válvula, y espigas con una capacidad de caudal de hasta 803 l/min, esta serie es la adecuada para cualquier aplicación.

## **CAUDAL SIN RESTRICCIONES**

La serie Full-Flow es nuestro más nuevo acoplamiento rápido que ofrece caudal sin restricciones para aplicaciones de fluidos de baja presión. Las características de los acoplamientos Full-Flow son la no restricción de caudal, diseño compacto, sencillo mantenimiento y uso, acabado resistente al desgaste y económico. Disponibles opciones adicionales de seguridad. Con el éxito del Non-Drip en mente, en CEJN no esperamos menos de nuestra nueva gama Full-Flow.







## Productos para Fluidos

### Acoplamiento y Espigas Latón Non-Drip

- **Diseño Non-Drip**
- **Posibilidades de combinación ilimitadas**
- **Distintos niveles de seguridad para evitar mezcla de fluidos**

Los acoplamientos Non-Drip de CEJN están diseñados exclusivamente para aplicaciones de fluidos de baja presión y de vacío. La gama de productos tiene posibilidades de combinación ilimitadas y es ideal para conectar todo tipo de líneas de fluidos.



- Serie 267** DN 4.0 mm (5/32"). Capacidad de caudal para la versión de doble cierre de 17 l/min (3.7 GPM UK). Presión máx de trabajo 20 bar (290 PSI). Fabricado en latón niquelado con juntas de nitrilo.
- Serie 467** DN 6.0 mm (1/4"). Capacidad de caudal para la versión de doble cierre de 36 l/min (7.9 GPM UK). Presión máx de trabajo 20 bar (290 PSI). Fabricado en latón niquelado con juntas de nitrilo.
- Serie 567** DN 9.0 mm (11/32"). Capacidad de caudal para la versión de doble cierre de 76 l/min (16.7 GPM UK). Presión máx de trabajo 20 bar (290 PSI). Fabricado en latón niquelado con juntas de nitrilo.
- Serie 667** DN 14.0 mm (9/16"). Capacidad de caudal para la versión de doble cierre de 168 l/min (37.0 GPM UK). Presión máx de trabajo 20 bar (290 PSI). Fabricado en latón niquelado con juntas de nitrilo.
- Serie 767** DN 19.0 mm (3/4"). Capacidad de caudal para la versión de doble cierre de 306 l/min (67.3 GPM UK). Presión máx de trabajo 20 bar (290 PSI). Fabricado en latón niquelado con juntas de nitrilo.

### Acoplamiento y Espigas Latón Full-Flow

- **Diseño sin válvula**
- **Caudal sin restricciones**
- **Acabado resistente al deslustre**

Los acoplamientos y espigas Full-Flow de CEJN están especialmente diseñadas para aplicaciones de fluidos de baja presión. Su diseño sin válvula proporciona un alto caudal sin restricciones.



- Serie 701** DN 25 mm (1"), DN 38 mm (1½"), DN 51 mm (2"). Presión máx de trabajo 20 bar (290 psi). Fabricados en latón niquelado.
- Serie 851** DN 25 mm (1"), DN 38 mm (1½"), DN 51 mm (2"). Presión máx de trabajo 20 bar (290 psi). Fabricados en latón niquelado.
- Serie 921** DN 25 mm (1"), DN 38 mm (1½"), DN 51 mm (2"). Presión máx de trabajo 20 bar (290 psi). Fabricados en latón niquelado.

### Acoplamiento y Espigas Acero Inoxidable Non-Drip

- **Diseño Non-Drip**
- **Posibilidades de combinación ilimitadas**
- **Distintos niveles de seguridad para evitar mezcla de fluidos**

Los acoplamientos Non-Drip de CEJN están diseñados exclusivamente para aplicaciones de fluidos de baja presión y de vacío. La gama de productos tiene posibilidades de combinación ilimitadas y es ideal para conectar todo tipo de líneas de fluidos.



- Serie 277** DN 4.0 mm (5/32"). Capacidad de caudal para la versión de doble cierre de 17 l/min (3.7 GPM UK). Presión máx de trabajo 20 bar (290 PSI). Fabricado en acero inoxidable (AISI 316) con juntas FRM (Vitón®).
- Serie 477** DN 6.0 mm (1/4"). Capacidad de caudal para la versión de doble cierre de 36 l/min (7.9 GPM UK). Presión máx de trabajo 20 bar (290 PSI). Fabricado en acero inoxidable (AISI 316) con juntas FRM (Vitón®).
- Serie 577** DN 9.0 mm (11/32"). Capacidad de caudal para la versión de doble cierre de 76 l/min (16.7 GPM UK). Presión máx de trabajo 20 bar (290 PSI). Fabricado en acero inoxidable (AISI 316) con juntas FRM (Vitón®).
- Serie 677** DN 14.0 mm (9/16"). Capacidad de caudal para la versión de doble cierre de 168 l/min (37.0 GPM UK). Presión máx de trabajo 20 bar (290 PSI). Fabricado en acero inoxidable (AISI 316) con juntas FRM (Vitón®).
- Serie 777** DN 19.0 mm (3/4"). Capacidad de caudal para la versión de doble cierre de 306 l/min (67.3 GPM UK). Presión máx de trabajo 20 bar (290 PSI). Fabricado en acero inoxidable (AISI 316) con juntas FRM (Vitón®).

### Acoplamiento y Espigas Acero Inoxidable Full-Flow

- **Diseño sin válvula**
- **Caudal sin restricciones**
- **Acabado resistente al deslustre**

Los acoplamientos y espigas Full-Flow de CEJN están especialmente diseñados para aplicaciones de fluidos de baja presión. Su diseño sin válvula proporciona un alto caudal sin restricciones.



- Serie 702** DN 25 mm (1"), DN 38 mm (1½"), DN 51 mm (2"). Presión máx de trabajo 20 bar (290 psi). Fabricado en acero inoxidable AISI 316 electropulido.
- Serie 852** DN 25 mm (1"), DN 38 mm (1½"), DN 51 mm (2"). Presión máx de trabajo 20 bar (290 psi). Fabricado en acero inoxidable AISI 316 electropulido.
- Serie 922** DN 25 mm (1"), DN 38 mm (1½"), DN 51 mm (2"). Presión máx de trabajo 20 bar (290 psi). Fabricado en acero inoxidable AISI 316 electropulido.

### Serie 225

- **Manipulable con una sola mano**
- **Alta capacidad de caudal**
- **Dimensiones exteriores reducidas**

DN 3.0 mm (1/8"). Capacidad de caudal de 8 l/min (1.8 GPM UK). Presión máx de trabajo 35 bar (508 PSI). Fabricada en latón cromado con juntas NBR.



### Serie 141

- Dimensiones exteriores extremadamente reducidas
- Manipulable con una sola mano
- Ideal para diferentes fluidos

DN 2.5 mm (3/32"). Capacidad de caudal de 3.5 l/min (0.8 GPM UK). Presión máx de trabajo 10 bar (150 PSI). Fabricado en latón cromado con juntas NBR. Disponible en versión de un solo cierre (acoplamiento con válvula - espiga sin válvula).



### Serie 321

- Manipulable con una sola mano
- Capacidad de caudal extremadamente alta
- Amplia gama de conexiones

DN 7.4 mm (9/32"). Capacidad de caudal de 78 l/min (17.1 GPM UK). Presión máx de trabajo 35 bar (508 PSI). Fabricado en acero/latón niquelado con juntas NBR o FPM.



### Serie 322

- Manipulable con una sola mano
- Alta presión de rotura/trabajo
- Capacidad de caudal extremadamente alta

DN 7.4 mm (9/32"). Capacidad de caudal de 90 l/min (19.8 GPM UK). Presión máx de trabajo 200 bar (2900 PSI). Fabricado en acero/latón niquelado con juntas NBR o FPM.



### Serie 324

- Dimensiones exteriores reducidas
- Manipulable con una sola mano
- Escasa fuerza de conexión

DN 6.2 mm (1/4"). Capacidad de caudal de 42 l/min (9.2 GPM UK). Presión máx de trabajo 35 bar (508 PSI). Fabricado en latón niquelado con juntas NBR, FPM o EPDM.



### Serie 326, DN 6.2

- Adecuada para fluidos agresivos
- Manipulable con una sola mano
- Incluyen tapones antipolvo

DN 6.2 mm (1/4"). Capacidad de caudal para la versión de un solo cierre de 28 l/min (6.2 GPM UK). Presión máx de trabajo 70 bar (1015 PSI). Fabricado en acero inoxidable (AISI 316) con juntas NBR o FPM. Disponible en las versiones de uno y dos cierres.



### Serie 411

- Manipulable con una sola mano
- Capacidad de caudal extremadamente alta
- Amplia gama de conexiones

DN 10.4 mm (13/32"). Capacidad de caudal de 156 l/min (34.32 GPM UK). Presión máx de trabajo 35 bar (508 PSI). Fabricado en latón niquelado con juntas NBR.



### Serie 412

- Manipulable con una sola mano
- Capacidad de caudal extremadamente alta
- Adecuada para aplicaciones de agua de alta presión

DN 10.4 mm (13/32"). Capacidad de caudal de 167 l/min (36.7 GPM UK). Presión máx de trabajo 200 bar (2900 PSI). Fabricado en latón niquelado con juntas NBR. Disponible en versión de un solo cierre y paso libre.



### Serie 414

- Requiere poca fuerza de conexión
- Alta capacidad de caudal
- Dimensiones exteriores reducidas

DN 8.9 mm (11/32"). Capacidad de caudal de 71 l/min (15.6 GPM UK). Presión máx de trabajo 35 bar (508 PSI). Fabricado en latón cromado con juntas NBR.



## Serie 416

- Escasa fuerza de conexión
- Alta capacidad de caudal
- Dimensiones exteriores reducidas

DN 8.9 mm (11/32"). Capacidad de caudal para la versión de un solo cierre de 85 l/min (18.7 GPM UK). Presión máx de trabajo de 35 bar (508 PSI). Fabricado en acero inoxidable (AISI 316) con juntas NBR o FPM.



## Serie 417

- Adecuado para uso en casa y jardín
- Alta capacidad de caudal
- Amplia gama de conexiones

DN 10.5 mm (13/32"). Capacidad de caudal en versión recta de 226 l/min (49.7 GPM UK). Presión máx de trabajo 20 bar (290 PSI). Fabricado en latón cromado con juntas NBR. Disponible en las versiones recta y de un solo cierre.



## Serie 604

- Manipulable con una sola mano
- Alta capacidad de caudal
- Escasa fuerza de conexión

DN 14.5 mm (9/16"). Capacidad de caudal para la versión de un solo cierre de 205 l/min (45.1 GPM UK). Presión máx de trabajo 35 bar (508 PSI). Fabricado en latón cromado con juntas NBR o FPM. Disponible en las versiones de uno y dos cierres.



## Serie 606

- Manipulable con una sola mano
- Alta capacidad de caudal
- Escasa fuerza de conexión

DN 14.5 mm (9/16"). Capacidad de caudal para la versión de un solo cierre de 205 l/min (45.1 GPM UK). Presión máx de trabajo 35 bar (508 PSI). Fabricado en acero inoxidable con juntas FPM. Disponible en las versiones de uno y dos cierres.



## Serie 704

- Manipulable con una sola mano
- Alta capacidad de caudal
- Escasa fuerza de conexión

DN 19.0 mm (3/4"). Capacidad de caudal para la versión de un solo cierre de 390 l/min (85.8 GPM UK). Presión máx de trabajo 35 bar (508 PSI). Fabricado en latón cromado con juntas NBR o FPM. Disponible en las versiones de uno y dos cierres.



## Serie 706

- Manipulable con una sola mano
- Alta capacidad de caudal
- Escasa fuerza de conexión

DN 19.0 mm (3/4"). Capacidad de caudal para la versión de un solo cierre de 390 l/min (85.8 GPM UK). Presión máx de trabajo 35 bar (508 PSI). Fabricado en acero inoxidable con junta FPM. Disponible en las versiones de uno y dos cierres.



## Manguera

- Ligera y flexible
- Excelente resistencia a aceites, disolventes y soluciones tanto acuosas como no acuosas
- Larga vida útil con excelentes propiedades de resistencia al desgaste

La manguera recta trenzada de poliuretano (PUR) de CEJN es adecuada tanto para aplicaciones de agua como de aire comprimido, y está diseñada para presiones de trabajo hasta 10 bar. Tiene una doble capa de poliuretano a base de éter azul y una capa intermedia reforzada de fibra de poliéster, lo que proporciona una amplia gama de temperaturas de -30 ° C a +60 ° C.



## Accesorios

CEJN ofrece una amplia gama de conectores de manguera; adaptadores macho-macho; reductores; tapones; piezas en T, en L, y en Y; y cruces para aplicaciones de aire comprimido. Una amplia gama de roscas, tanto cilíndricas como cónicas, está disponible para la máxima flexibilidad en variadas aplicaciones.





# Productos hidráulicos

*Productos de confianza con soluciones inteligentes para todas las aplicaciones*

Un entorno de trabajo duro requiere productos de alta calidad para responder en todas las situaciones. La necesidad de conectar componentes de manera rápida y segura existe en todas las industrias y se está convirtiendo en lo más importante. La gama hidráulica de CEJN es adecuada para aplicaciones con presiones de trabajo hasta 720 bar (10440 PSI) para sistemas hidráulicos industriales y maquinaria móvil. CEJN ofrece en esta gama acoplamientos rápidos de diferentes tipos, una multiplaca caraplana llamada Multi-X, sistemas de control de presión y conexiones WEO Plug-In. Con esta amplia gama de productos, CEJN tiene como objetivo proveer soluciones para sistemas hidráulicos de alto rendimiento, limpios y sin fugas.

## **SERIE X (ISO 16028) - PARA SISTEMAS HIDRÁULICOS LIMPIOS Y SIN FUGAS**

Utilizando nuestro Caraplana serie X usted minimizará la contaminación en su sistema hidráulico, evitando la polución del entorno ya que no tendrá fugas en la desconexión, y al mismo tiempo tendrá el acoplamiento con el mayor rendimiento del mercado para utilizar en las más duras aplicaciones. Utilizando la espiga con despresurizador de nuestra serie X-64 usted podrá conectar con presión residual en el sistema, lo que es un problema muy común en todo tipo de aplicaciones.

## **MULTI-X – CONEXIONES MULTI-FLEXIBLES**

La última incorporación a la gama hidráulica de CEJN es nuestro Multi-X, y con el usuario final en mente, la meta de esta multiconexión es dar tantas ventajas como sean posibles. Diseñado para cumplir y superar las demandas de incluso las aplicaciones hidráulicas más exigentes. Le permite instalarlo en los espacios más reducidos, minimizar los tiempos de cambio de herramienta, conectar líneas hidráulicas bajo presión residual, eliminar las conexiones cruzadas y utilizarse con presiones de trabajo hasta 35 MPa (5075 PSI). Es muy fácil de utilizar y de una manera segura y ergonómica. Su diseño innovador supera a otras multi-placas existentes en el mercado, haciendo que no haya otra elección que CEJN.

## **WEO PLUG-IN – EL TERMINAL DE ALTO RENDIMIENTO LIMPIO Y SIN FUGAS**

Adicionalmente a nuestra gama hidráulica, también ofrecemos terminales WEO Plug-In, un substituto perfecto de terminales giratorios ordinarios especialmente en aplicaciones donde hay problemas con fugas, corta vida de las mangueras, problemas de espacio, etc. También se puede utilizar WEO en el montaje de las diferentes líneas de manguera hidráulica, ya que puede reducir radicalmente los tiempos de montaje así como mejorar la calidad de su producto, mejorando la vida de su manguera debido a la característica de auto-alineación. Además obtendrá un sistema hidráulico limpio y sin fugas. Con WEO tan sólo deberá conectar el terminal al sistema hidráulico y si necesita desconectar, nada más necesitará un destornillador. No es de extrañar que muchos hayan invertido en la tecnología WEO Plug-In

## Gama X65 - Acoplamientos rápidos Caraplana ISO 16028

- Minimiza la contaminación de su sistema hidráulico
- Desconexión sin fugas
- Alto rendimiento
- Conecte bajo presión, dependiendo de su fuerza

TAMAÑO DEL CUERPO			TIPO	CAUDAL ESTIMADO @ ΔP = 1 BAR (14.5 PSI)		PRESIÓN MÁX DE TRABAJO		MATERIAL	JUNTA
PULGADAS	DN	TALLA		L/MIN	GPM UK	BAR	PSI		
1/8	5	-02	Serie 165	3.6	0.8	720	10440	Acero cincado	NBR/PUR
1/4	6.3	-04	Serie 265	12	2.6	500	7250		
3/8	10	-06	Serie 365	23.9	5.3	400	5800		
1/2	12.5	-08	Serie 565	47.2	10.4	400	5800		
3/4	19	-12	Serie 765	100	22.0	400	5800		
1	25	-16	Serie 065	150	33.0	350	5080		



## Gama X66 - Acoplamientos rápidos Caraplana Acero Inoxidable ISO 16028

- Todos los componentes de metal están fabricados en acero inoxidable AISI 316
- Minimiza la contaminación de su sistema hidráulico
- Desconexión sin fugas
- Alto rendimiento

TAMAÑO DEL CUERPO			TIPO	CAUDAL ESTIMADO @ ΔP = 1 BAR (14.5 PSI)		PRESIÓN MÁX DE TRABAJO		MATERIAL	JUNTA
PULGADAS	DN	TALLA		L/MIN	GPM UK	BAR	PSI		
1/4	6.3	-04	Serie 266	12	2.6	250	3630	Acero inoxidable, AISI 316	FPM
3/8	10	-06	Serie 366	23.9	5.3	250	3630		
1/2	12.5	-08	Serie 566	47.2	10.4	250	3630		
3/4	19	-12	Serie 766	100	22.0	250	3630		



## Gama X62 - Acoplamientos Rápidos Caraplana Intercambiables ISO 16028

- Diseño económico
- Minimiza la contaminación de su sistema hidráulico
- Desconexión sin fugas
- Alto rendimiento

TAMAÑO DEL CUERPO			TIPO	CAUDAL ESTIMADO @ ΔP = 1 BAR (14.5 PSI)		PRESIÓN MÁX DE TRABAJO		MATERIAL	JUNTA
PULGADAS	DN	TALLA		L/MIN	GPM UK	BAR	PSI		
1/4	6.3	-04	Serie 262	11	2.4	250	3630	Acero	NBR
3/8	10	-06	Serie 362	23	5.1	250	3630		
1/2	12.5	-08	Serie 562	41.7	9.2	250	3630		



## Gama X64 - Espigas Caraplana con Despresurizador ISO 16028

- Conecta bajo alta presión residual
- Minimiza la contaminación de su sistema hidráulico
- Desconexión sin fugas
- Alto rendimiento

TAMAÑO DEL CUERPO			TIPO	CAUDAL ESTIMADO @ ΔP = 1 BAR (14.5 PSI)		PRESIÓN MÁX DE TRABAJO		MATERIAL	JUNTA
PULGADAS	DN	TALLA		L/MIN	GPM UK	BAR	PSI		
1/4	6.3	-04	Serie 264	10	2.2	500	7250	Acero	NBR/PUR
3/8	10	-06	Serie 364	23.9	5.3	400	5800		
1/2	12.5	-08	Serie 564	42.3	9.3	400	5800		
5/8	16	-10	Serie 664	66.8	14.7	400	5800		
3/4	19	-12	Serie 764	98	21.6	400	5800		
1	25	-16	Serie 064	150	33.0	350	5080		



## Gama Nórdica / 525 - Acoplamiento Tipo Punzón de Alto Rendimiento

- Función de doble cierre - conexión sin spray
- Alta duración
- Casquillo de cierre extra seguridad
- Despresurizador opcional tanto en acoplamiento como en espiga

TAMAÑO DEL CUERPO			TIPO	CAUDAL ESTIMADO @ ΔP = 1 BAR (14.5 PSI)		PRESIÓN MÁX DE TRABAJO		MATERIAL	JUNTA
PULGADAS	DN	TALLA		L/MIN	GPM UK	BAR	PSI		
1/4"	6.3	-04	Serie 525, DN 6.3	29	6.4	450	6530	Acero	NBR
3/8"	10	-06	Serie 525, DN 10	69	15.2	350	5080		
1/2"	12.5	-08	Serie 525, DN 12.5	130	28.6	300	4350		
3/4"	20	-12	Serie 525, DN 20	250	55.0	280	4060		
1"	25	-16	Serie 525, DN 25	370	81.4	250	3630		



## Gama Nórdica / 526 - Acoplamiento Tipo Punzón de Alto Rendimiento en Acero Inoxidable

- Función de doble cierre - conexión sin spray
- Casquillo de cierre extra seguridad
- Todos los componentes metálicos están fabricados en acero inoxidable AISI 316

TAMAÑO DEL CUERPO			TIPO	CAUDAL ESTIMADO @ ΔP = 1 BAR (14.5 PSI)		PRESIÓN MÁX DE TRABAJO		MATERIAL	JUNTA
PULGADAS	DN	TALLA		L/MIN	GPM UK	BAR	PSI		
1/4"	6.3	-04	Serie 526, DN 6.3	29	6.4	250	3630	Acero inoxidable, AISI 316	FPM
3/8"	10	-06	Serie 526, DN 10	69	15.2	300	4350		
1/2"	12.5	-08	Serie 526, DN 12.5	130	28.6	300	4350		
3/4"	20	-12	Serie 526, DN 20	250	55.0	200	2900		
1"	25	-16	Serie 526, DN 25	370	81.4	200	2900		



### Accesorios Serie X

La serie X ofrece tapones opcionales para acoplamientos y espigas, así como kits de juntas para espigas. Los tapones pueden unirse mientras acoplamiento y espiga están conectados, conservándose así limpios y evitando que polvo y suciedad se introduzcan en el sistema. Los kits de juntas incluyen dos juntas tóricas y otra de recambio para sustituir el cierre frontal de la espiga.



### Accesorios Gama Nórdica

La gama Nórdica ofrece tapones opcionales para acoplamientos y espigas, así como kits de juntas para acoplamientos. Los tapones pueden unirse mientras acoplamiento y espiga están conectados, conservándose así limpios y evitando que polvo y suciedad se introduzcan en el sistema. Los kits de juntas incluyen dos juntas tóricas y otra de recambio para sustituir el cierre frontal de la espiga.



## Multiconector Multi-X

- Diseño compacto
- Gran flexibilidad y alto rendimiento
- Manejo fácil y sencillo - palanca de movimiento perpendicular
- Conecte con presión residual



### Multi-X Duo - Una Solución Multiple para dos vías

NÚMERO DE CONEXIONES	TAMAÑO DEL CUERPO			TIPO	CAUDAL ESTIMADO @ ΔP = 1 BAR (14.5 PSI)		PRESIÓN MÁX DE TRABAJO		MATERIAL	JUNTA
	PULGADAS	ISO	TALLA		L/MIN	GPM UK	BAR	PSI		
2	3/8"	10	-06	Multi-X Duo 10	18.4	4.0	350	5080	Aluminio/acero	NBR/PUR
	1/2"	12.5	-08	Multi-X Duo 12,5	37.9	8.3	350	5080		
	3/4"	19	-12	Multi-X Duo 19	73.4	16.1	350	5080		

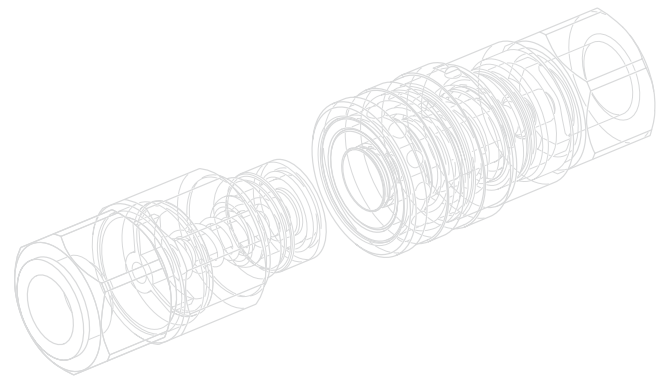
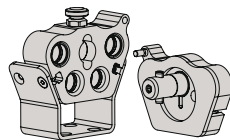
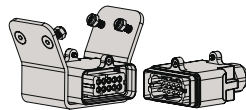


### Multi-X Quattro - Una Solución Multiple para cuatro vías

NÚMERO DE CONEXIONES	TAMAÑO DEL CUERPO			TIPO	CAUDAL ESTIMADO @ ΔP = 1 BAR (14.5 PSI)		PRESIÓN MÁX DE TRABAJO		MATERIAL	JUNTA
	PULGADAS	ISO	TALLA		L/MIN	GPM UK	BAR	PSI		
4	3/8"	10	-06	Multi-X Quattro 10	18.4	4.0	350	5080	Aluminio/acero	NBR/PUR
2	3/8"	10	-06	Multi-X Quattro 10/12.5	18.4	4.0	350	5080		
	1/2"	12.5	-08		37.9	8.3	350	5080		
4	1/2"	12.5	-08	Multi-X Quattro 12.5	37.9	8.3	350	5080		
2	1/2"	12.5	-08	Multi-X Quattro 12.5/19	37.9	8.3	350	5080		
	3/4"	19	-12		73.4	16.1	350	5080		

## Accesorios Multi-X

Para la gama Multi-X hay disponibles variados accesorios para adaptar el Multi-X a su aplicación y conseguir las mayores ventajas posibles. Puede añadir conectores eléctricos, cubiertas de aluminio y tapones. También tenemos una gama completa de repuestos para una reparación rápida y sencilla de un componente gastado o dañado.



## Gama Clásica - Perfil Exclusivo CEJN

- Manejo con una sola mano
- Dimensiones exteriores reducidas
- Extremadamente baja fuerza de conexión

TAMAÑO DEL CUERPO			TIPO	CAUDAL ESTIMADO @ ΔP = 1 BAR (14.5 PSI)		PRESIÓN MÁX DE TRABAJO		MATERIAL	JUNTA
PULGADAS	DN	TALLA		L/MIN	GPM UK	BAR	PSI		
1/4	6.3	-04	Serie 325	33	7.3	250	3630	Latón/Acero	NRB
3/8	10	-06	Serie 415	61	13.4	250	3630		
1/2	12.5	-08	Serie 605	167	36.7	320	4640		
3/4	19	-12	Serie 705	290	63.8	320	4640		



### Sistema de Verificación de Presión Snap-Check

#### Snap-Check / 358 - Tomas de Presión Rápidas

El sistema de control de presión Snap-Check constituye un modo fácil de comprobar y diagnosticar los circuitos de fluidos. Este sistema identifica oscilaciones en la presión operativa sin necesidad de instalar un manómetro permanentemente. Su máxima presión de trabajo, 600 bar (8700 psi), asegura una larga vida útil del sistema sin fugas y con un rendimiento inigualable. El sistema Snap-Check está compuesto por acoplamientos y espigas rápidas. También disponibles mangueras, manómetros y maletines portátiles muy resistentes.



### Sistema de Control de Presión Press-Check

#### Press-Check / 359 - Sistema de Control de Presión de Rosca (ISO 15171-2)

El sistema de control de presión Press-Check constituye un modo fácil de comprobar y diagnosticar los circuitos de fluidos. Este sistema identifica oscilaciones en la presión operativa sin necesidad de instalar un manómetro permanentemente. El sistema Press-Check se caracteriza por ser acoplamientos y espigas de rosca en una amplia gama de conexiones. También disponibles tomas de presión, mangueras, manómetros y tapones.



### Espigas - Serie 710

#### Conexión Recta a Manguera

- Espigas Plug-In
- Conexión recta a manguera
- Para una/dos mangueras trenzadas hidráulicas
- Presión de trabajo de hasta 350 bar (5000 PSI)

Espigas macho Plug-In con conexión a manguera que conectan directamente a uno o dos cables trenzados de mangueras hidráulicas en los tamaños de 1/4" a 1"



### Espigas - Serie 712

#### Conexión 45° a Manguera

- Espigas Plug-In
- Conexión 45° a manguera
- Para una/dos mangueras trenzadas hidráulicas
- Presión de trabajo de hasta 350 bar (5000 PSI)

Espigas macho Plug-In con conexión 45° a manguera que conectan directamente a uno o dos cables trenzados de mangueras hidráulicas en los tamaños de 1/4" a 3/4"



### Espigas - Serie 714

#### Conexión 90° a Manguera

- Espigas Plug-In
- Conexión 90° a manguera
- Para una/dos mangueras trenzadas hidráulicas
- Presión de trabajo de hasta 350 bar (5000 PSI)

Espigas macho Plug-In con conexión 90° a manguera que conectan directamente a uno o dos cables trenzados de mangueras hidráulicas en los tamaños de 1/4" a 3/4"





## Espigas - Serie 716

### Conexión Recta a Manguera

- Espigas Plug-In
- Conexión recta a manguera
- Para una/dos mangueras trenzadas hidráulicas
- Ideal para usar con Adaptador WEO de la serie 860

Espigas macho Plug-In con conexión recta a manguera que conectan directamente a uno o dos cables trenzados de mangueras hidráulicas en los tamaños de 3/8" a 1". Esta serie de espigas está fabricada especialmente para conectar con el adaptador giratorio de la serie 860.



## Espigas - Serie 721

### Rosca hembra

- Espigas Plug-In
- Presión de trabajo hasta 350 bar (5.000 PSI)

Espigas macho Plug-In con roscas hembra BSP en los tamaños de 3/8" a 3/4"



## Espigas - Serie 723

### Tapón Macho

- Espigas Plug-In
- Tapones
- Presión de trabajo de hasta 350 bar (5000 PSI)

Tapón macho Plug-In en los tamaños de 1/4" a 1"



## Espigas - Serie 724

### Rosca macho BSP

- Espigas Plug-In
- Presión de trabajo hasta 350 bar (5.000 PSI)

Espigas macho Plug-In con roscas macho BSP en los tamaños de 1/4" a 1"



## Espigas - Serie 727

### Rosca macho JIC 37°

- Espigas Plug-In
- Presión de trabajo hasta 350 bar (5.000 PSI)

Espigas macho JIC 37° Plug-In en los tamaños de 1/4" a 3/4"



## Adaptadores - Serie 810

### Rosca macho BSP (ISO 228/1)

- Adaptadores Plug-In
- Rosca BSP (ISO 228/1)
- Presión de trabajo de hasta 350 bar (5000 PSI)

Adaptadores hembra Plug-In con roscas macho BSP (ISO 228/1)



## Adaptadores- Serie 811

### Tapón hembra

- Adaptadores Plug-In
- Tapón
- Presión de trabajo de hasta 350 bar (5000 PSI)

Tapones hembra Plug-In en los tamaños de 1/4" a 1"



## Adaptadores - Serie 813

### Pasatabique

- Adaptadores Plug-In
- Pasatabiques
- Presión de trabajo de hasta 350 bar (5000 PSI)

Adaptadores hembra pasatabiques Plug-In en los tamaños de 1/4" a 1/2"



## Adaptadores - Serie 817

### Conexión Recta a Manguera

- Adaptadores Plug-In
- Conexión recta a manguera
- Para uno o dos cables trenzados de mangueras hidráulicas
- Presión de trabajo de hasta 350 bar (5000 PSI)

Adaptadores hembra Plug-In con conexión recta a manguera que conectan directamente a una o dos mangueras trenzadas hidráulicas en los tamaños de 1/4" a 1"



## Adaptadores - Serie 826

### Rosca SAE J514 O-Ring Boss

- Adaptadores Plug-In
- Rosca UNF con junta tórica
- Presión de trabajo de hasta 350 bar (5000 PSI)

Adaptadores hembra Plug-In con roscas SAE J514 O-ring Boss en los tamaños de 1/4" a 1"



## Adaptadores - Serie 830

### Rosca macho BSP con junta de goma incorporada

- Adaptadores Plug-In
- Rosca BSP con junta de goma incorporada
- Presión de trabajo de hasta 350 bar (5000 PSI)

Adaptadores hembra Plug-In con roscas macho BSP con junta de goma incorporada en los tamaños de 1/4" a 1"



## Adaptadores - Serie 831

### Métrico (ISO 6149-3)

- Adaptadores Plug-In
- Métrico (ISO 6149-3)
- Presión de trabajo de hasta 350 bar (5000 PSI)

Adaptadores hembra Plug-In con roscas métricas macho (ISO 6149-3) en los tamaños de 1/4" a 3/4"



## Adaptadores - Serie 860

### Giratorios

- Adaptadores giratorios Plug-In
- Rosca BSP con junta de goma incorporada
- Presión de trabajo de hasta 350 bar (5000 PSI)
- Giro 360°

Adaptadores hembra giratorios Plug-In con rosca macho BSP con junta de goma incorporada en los tamaños de 3/8" a 1"



## Insertable - Serie 800

### Insertable Plug-In

- Insertable Plug-In
- Presión de trabajo hasta 350 bar (5075 PSI)

Insertable Plug-In de la serie 800 en los tamaños de 1/4" a 3/4"



## Insertable WEO Plug-In

*Desarrollo de Nuevas Conexiones Hidráulicas - Lo Hacemos más Fácil y Rentable Fácil y Rentable*

Los insertables WEO Plug-In se integran fácilmente en los componentes hidráulicos sin interferir en el rendimiento o la calidad de estos. Los innovadores insertables disminuyen los requisitos de espacio aún más al eliminar la necesidad de adaptadores o terminales - ¡sólo conéctelo!

Los Insertables WEO Plug-In abren nuevas oportunidades donde quiera que esté la cadena de producción. Tanto si usted suministra el componente o el equipo final, el Insertable le proporciona grandes oportunidades para suministrar un componente o máquina "fácil de instalar, fácil de utilizar". Instalando el terminal en una etapa temprana ahorrará tiempo y dinero en cada paso de la cadena de producción. No serán necesarios más sub-montajes, reaprietes de difícil acceso o consumo de largos tiempos a causa de fugas. ¿Se le ocurre una mejor manera de ayudar a su cliente?



# Productos Hidráulicos de Alta Presión

*Combinando la tecnología más puntera, centrándonos en la seguridad y la rápida capacidad de respuesta para estar un paso por delante*

CEJN ha suministrado en todo el mundo productos de altísima calidad durante más de cuatro décadas. Nuestra experiencia en alta presión nos dice que las presiones extremas requieren seguridad extrema y ese es el motivo por el que nuestro producto final ha pasado por minuciosas pruebas antes de enviarse al cliente. Tanto si la aplicación es nuclear, submarina, eólica, aceite, gas o de turbinas, CEJN se compromete a cumplir con cada nuevo requisito. Nuestra amplia gama de acoplamientos y mangueras para alta presión incluye todo lo que necesita para un ambiente de trabajo tranquilo y seguro con presiones de hasta 300 MPa (43 500 PSI).

## **MANGUERAS DE ALTA PRESIÓN - FABRICADAS PARA CUMPLIR SUS REQUISITOS ESPECÍFICOS**

Para asegurar un trabajo seguro y sencillo, CEJN ofrece una amplia gama de kits de manguera pre-montados, probados y listos para usar. Todas estas mangueras, con sus diferentes niveles de presión, son una elección perfecta para la mayoría de las aplicaciones. Cada kit montado está cortado a la longitud que desee, incluyendo en las puntas uno de los terminales y acoplamientos de nuestra amplia gama de alta presión. Nuestra manguera con más presión trabaja hasta 300 MPa (43 500 PSI). Si CEJN no puede hacerlo nadie puede.

## **SIMPLIFICANDO CONEXIONES SIMULTÁNEAS**

En 2011 CEJN lanzó su nueva conexión en T de la 116, la razón, facilitar el trabajo de las herramientas de apriete al reemplazar hasta 13 componentes en sólo uno. Se ofrece en seis versiones diferentes y está lista para usar como una unidad completa, incluyendo los tests de fugas, hechos por nosotros. CEJN - siempre estando un paso por delante.





## Productos para Hidráulica de Alta Presión

### Serie 115

100 MPa

- Diseño compacto
- Diseño de junta único
- Sin fugas en la conexión y desconexión
- Incluyen tapones anti-polvo
- Disponible espiga con válvula de cierre automático
- Disponible acoplamiento con seguridad adicional para equipos de rescate



DN 2.5 mm (3/32"). Capacidad de caudal de 6.0 l/min. Presión máx trabajo 100 MPa. Fabricado en acero endurecido cincado.

### Serie 115

Caraplana 80 MPa

- Diseño Caraplana
- Sin fugas en la conexión y desconexión
- Incluyen tapones anti-polvo
- Manejable con una sola mano
- Bloqueo de seguridad automático
- Diseño ligero por la parte trasera de aluminio
- Conecta con las espigas de la serie 115 estándar



DN 2.5 mm (3/32"). Capacidad de caudal de 5.3 l/min. Presión máx de trabajo 80 MPa. Fabricado en acero/aluminio endurecido cincado.

### Serie 116

150 MPa

- Alta presión de trabajo
- Diseño compacto
- Diseño de junta único
- Sin fugas en la conexión y desconexión
- Incluyen tapones anti-polvo
- Disponible espiga sin válvula de cierre automático
- Disponible acoplamiento con seguridad adicional



DN 2.5 mm (3/32"). Capacidad de caudal de 6.0 l/min. Presión de trabajo máx 150 MPa. Fabricado en acero endurecido cincado.

### Serie 116

Conexión en T 150 MPa

- Diseño en una sola pieza
- Ligero, compacto
- Económico

La Conexión en T de la serie 116 de CEJN es una combinación ligera de acoplamiento y espiga en una sola pieza para hacer conexiones en serie en herramientas hidráulicas de alta presión, como herramientas de apriete y cilindros.



### Serie 116

Caraplana 150 MPa

- Diseño Caraplana
- Sin fugas en la conexión y desconexión
- Incluyen tapones anti-polvo
- Manejable con una sola mano
- Bloqueo de seguridad automático
- Conecta con las espigas de la serie 116 estándar



DN 2.5 mm (3/32"). Capacidad de caudal de 5.3 l/min. Presión máx de trabajo 150 MPa. Fabricado en acero endurecido cincado.

### Serie 117

100 MPa

- Diseño compacto
- Diseño de junta único
- Sin fugas en la conexión y desconexión
- Incluyen tapones anti-polvo
- Disponible acoplamiento con seguridad adicional

DN 2.5 mm (3/32"). Capacidad de caudal de 6.0 l/min. Presión de trabajo máx 100 MPa. Fabricado en acero endurecido cincado.



### Serie 125

200 MPa

- Alta presión de trabajo
- Diseño compacto
- Diseño de junta único
- Sin fugas en la conexión y desconexión
- Incluyen tapones anti-polvo
- Disponible espiga sin válvula

DN 2.5 mm (3/32"). Capacidad de caudal de 5.8 l/min. Presión máx trabajo 200 MPa. Fabricado en acero endurecido cincado.



## Serie 125

### 250 MPa

- Alta presión de trabajo
- Diseño compacto
- Diseño de junta único
- Sin fugas en la conexión y desconexión
- Incluyen tapones anti-polvo
- Disponible espiga sin válvula

DN 2.5 mm (3/32"). Capacidad de caudal de 5.8 l/min. Presión máx trabajo 200 MPa. Fabricado en acero endurecido cincado.



## Serie 135

### 300 MPa

- Presión de trabajo extremadamente alta
- Sin fugas en la conexión y desconexión
- Dispositivo de seguridad integrado para evitar la desconexión accidental
- Factor de alta seguridad
- Testado individualmente hasta una presión máx de trabajo antes de su entrega
- Incluyen tapones anti-polvo

DN 2.5 mm (3/32"). Capacidad de caudal de 4.6 l/min. Presión de trabajo máx 300 MPa. Fabricado en acero templado cincado.



## Serie 218

### 100 MPa

- Dimensiones externas pequeñas
- Capacidad de caudal extremadamente alta
- Alta presión de trabajo
- Diseño compacto
- Diseño de junta único
- Sin fugas en la conexión y desconexión
- Dispositivo integrado de seguridad para evitar la desconexión accidental
- Incluyen tapones anti-polvo

DN 4.5 mm (11/64"). Capacidad de caudal de 15 l/min. Presión máx de trabajo 100 MPa. Fabricado en acero endurecido cincado.



## Serie 230

### DN 6.3

- Alta capacidad de caudal
- Posible conectar bajo presión
- Disponibles tapones anti-polvo de acero

DN 6.3 mm (1/4"). Capacidad de caudal de 16.1 l/min. Presión máx trabajo 70 MPa. Fabricado en acero cincado. Acoplamientos autorroscantes.



## Manguera de Alta Presión

- Flexibilidad constante durante toda la vida útil
- Baja expansión volumétrica
- Fabricación en acero reforzado resistente a los golpes

Un polímero de acero trenzado y reforzado con elevada presión de trabajo. Sus bajos niveles de expansión volumétrica ofrecen una rápida capacidad de respuesta en sistemas hidráulicos, mientras que la lisa superficie interior minimiza la caída de presión. Presión de trabajo de 70 MPa.



**70 MPa (DN 6)** - Tubo interior de poliamida (PA), 2 mallas de acero tensado, 2 capas abiertas de fibra sintética trenzada, cubierta exterior de poliuretano (PUR).

**70 MPa (DN 10)** - Tubo interior de Poliamida (PA12), 2 mallas de acero tensado, 1 capa abierta de fibra sintética trenzada, cubierta exterior de poliuretano (PUR)

**72 MPa (DN 6)** - Tubo interior de poliamida (PA12), 2 mallas de acero tensado, 2 capas abiertas de fibra sintética trenzada, cubierta exterior de poliuretano (PUR)

**100 MPa (DN 6)** - Tubo interior de poliamida (PA), 4 mallas de acero tensado, cubierta exterior de poliuretano (PUR)

**180 MPa (DN 5)** - Tubo interior de polioximetileno (POM), 4 mallas de acero tensado, cubierta exterior de poliamida (PA)

**250 MPa (DN 5)** - Tubo interior de polioximetileno (POM), 6 mallas de acero tensado, cubierta exterior de poliamida (PUR).

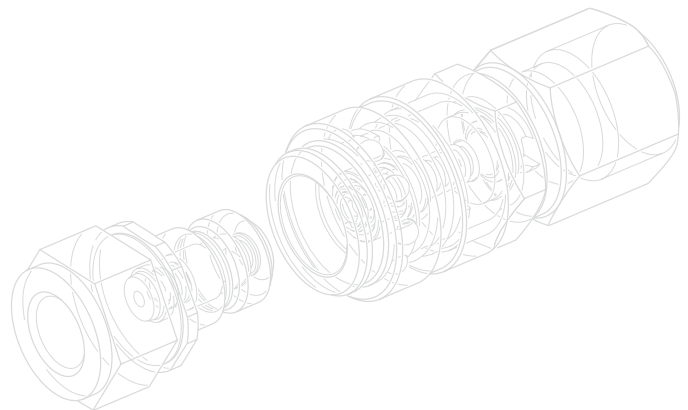
**300 MPa (DN 4)** - Tubo interior de polioximetileno (POM), 6 mallas de acero tensado, cubierta exterior de poliamida (PA).

## Serie 230

### DN 10

- Alta capacidad de caudal
- Posible conectar bajo presión
- Disponibles tapones anti-polvo de acero

DN 10 mm (3/8"). Capacidad de caudal de 21.2 l/min. Presión máx de trabajo 70 MPa. Fabricado en acero cincado. Acoplamientos autorroscantes.



## 950 Adaptadores para Hidráulica de Alta Presión

- Disponible amplia gama de conexiones y roscas
- Diseño duradero
- Disponible varias opciones de juntas

CEJN ofrece una gran variedad de adaptadores de hidráulica de alta presión adecuadas para la mayoría de acoplamientos y mangueras. Todos los adaptadores se fabrican en acero cincado negro, con una presión de trabajo que varía entre los 100 y 300 MPa



## 950 Juntas de Alta Presión

hasta 150 MPa

- Juntas Tredo en medidas 1/8", 1/4", 3/8"
- Disponibles juntas de alta resistencia
- Juntas USIT
- Arandelas de cobre

La gama de alta presión CEJN incluye varias juntas de metal y goma diseñadas para complementar los acoplamientos y espigas hidráulicas de alta presión. Presión máx de trabajo desde 100 a 150 MPa.



## 950 Distribuidores CEJN

300 MPa

- Disponibles cinco distribuidores diferentes
- Versiones de 2-, 3-, y 5- posiciones
- Diseño duradero

El distribuidor CEJN permite usar/conectar varios conductos hidráulicos de una sola bomba a diferentes herramientas, además de a un manómetro. El bloque se presenta en cinco tamaños distintos y en distintas versioners según el número de conexiones.



## 940 Manómetros de Presión CEJN

hasta 200 MPa

- Disponibles en tres medidas: Ø 63 mm, Ø 100 mm, Ø 150 mm
- Escala máx de 1000 bar (14 500 PSI) a 2060 bar (29 870 PSI)
- Diseño duradero
- Disponible con conexión inferior o de montaje en panel



Manómetros de montaje vertical y en panel, con escalas de hasta 2000 bar (200 MPa). Todos los manómetros contienen glicerina, que mejora su rendimiento y duración, y se fabrican en acero inoxidable a fin de hacer posible su utilización aún en las condiciones más duras.



## Auto-Couplings de Hidráulica

Acabado en acero negro

- Minimiza los tiempos muertos
- Para una amplia variedad de medios
- Diseño anti-goteo

- Serie 915 - DN 3
- Serie 925 - DN 6
- Serie 945 - DN 8
- Serie 965 - DN 11
- Serie 975 - DN 15
- Serie 985 - DN 19



## Auto-Couplings de Neumática

Latón niquelado

- Acoplamientos autosellantes
- Generosa capacidad de desalineación
- Fácil instalación

- Serie 961 - DN 2.5
- Serie 971 - DN 5
- Serie 981 - DN 10



## Multi-Snap

Latón cromado

- Fácil de conectar y desconectar
- Sin fugas
- Alta capacidad de caudal

- Multi-Snap - DN 6.2
- Multi-Snap - DN 8.9





# Productos Multi Auto

*Sistemas completos de acoplamiento múltiples para aplicaciones de refrigeración de moldes*

En CEJN sabemos que el tiempo es oro y que los retrasos en la producción tienen que ser eliminados. Este es el motivo por el cual hemos inventado nuestro sistema Multi Auto. Los sistemas Multi Auto de CEJN son la elección si quiere evitar los tiempos muertos en las máquinas debido a la conexión y desconexión, nuestra gama le permite hacer esta tarea bajo una completa presión de trabajo, permitiendo su producción activamente en todo momento.

## **MAYOR FLEXIBILIDAD**

Los acoplamientos de automatización para hidráulica de CEJN tienen un diseño alineado y sin goteos para trabajar sin fugas. Su diseño único patentado permite la conexión y desconexión en la automatización industrial con presiones de trabajo hasta 300 bar (4350 PSI), lo que es la clave para reducir los tiempos muertos.

## **AUTO-COUPPLINGS**

Nuestros auto-couplings para aire comprimido demuestran a la industria que minimizar los cambios de herramienta se ha convertido en nuestra especialidad. Los acoplamientos mantienen la estanqueidad con o sin espiga. Es fácil de instalar y ofrece cualidades como una increíble capacidad de alineamiento y una reducida distancia a la conexión. Estas características reducen los tiempos muertos y aumentan la productividad.

## **RENDIMIENTO SIN PROBLEMAS CON MULTI-SNAP**

Multi-Snap de CEJN es un sistema completo de multiacoplamiento para aplicaciones de refrigeración de moldes. Con hasta ocho acoplamiento y espigas en el mismo bloque garantiza que el sistema de refrigeración está siempre correctamente conectado. El mecanismo de válvula patentado proporciona un caudal sin obstrucciones y cuando se desconecta, no aparecen a penas fugas debido la estanqueidad tanto del acoplamiento como de la espiga. Todas estas magníficas ventajas le garantizarán una larga vida útil.



**El Especialista Mundial en Conexiones Rápidas**

