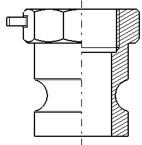
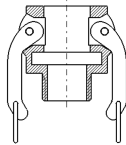


Camlock AISI 316L

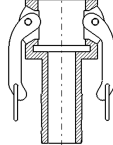
DICSA



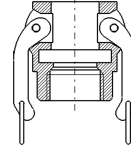
ZA
Page 309



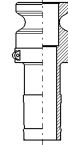
ZB
Page 310



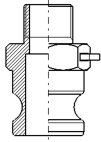
ZC
Page 311



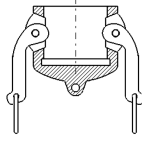
ZD
Page 312



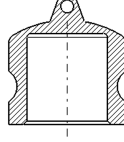
ZE
Page 313



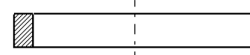
ZF
Page 314



ZDC
Page 315



ZDP
Page 316



JCAMS/JCAMNBR
Page 317

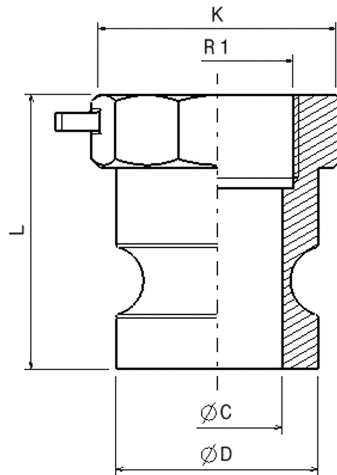
NOTA: Piezas microfundido: dimensiones aproximadas en elementos sin mecanizar.
NOTE: Les dimensions des pièces en acier moulé sont approximatives dans les cotes sans mécaniser.
NOTE: The sizes in micro-casting pieces are approximated in elements without mechanized.
ANMERKUNG: Mikrogussteile: ungefähre Abmessung der unmechanisierten Elemente.

Adaptador Hembra Tipo A

Female Adaptors Type A

Adaptateur Camlock Femelle Type A

Nippel Typ A



Referencia Référence Part N°. Bestell N°.	Rosca Filetage Thread Gewinde	DN		Dimensiones Dimensions Dimensions Masszahlen			
		R1	mm	pulgadas	L	C	K
ZA015	1/2"	15	1/2"	38	16	32	32
ZA020	3/4"	20	3/4"	38	21	32	32
ZA025	1"	25	1"	48	24	40	37
ZA032	1" 1/4	32	1" 1/4	56	28,5	48	45
ZA040	1" 1/2	40	1" 1/2	60	36	56	54
ZA050	2"	50	2"	64	45	67	63
ZA065	2" 1/2	65	2" 1/2	87	56,5	83	76
ZA080	3"	80	3"	73	73	96	92
ZA100	4"	100	4"	78	98	127	120

NOTA: Piezas microfundido: dimensiones aproximadas en elementos sin mecanizar.
 NOTE: Les dimensions des pièces en acier moulé sont approximatives dans les cotes sans mécaniser.
 NOTE: The sizes in micro-casting pieces are approximated in elements without mechanized.
 ANMERKUNG: Mikrogussteile: ungefähre Abmessung der unmechanisierten Elemente.

* Para 5" y 6" consultar.
 * Pour 5" et 6", sur demande.

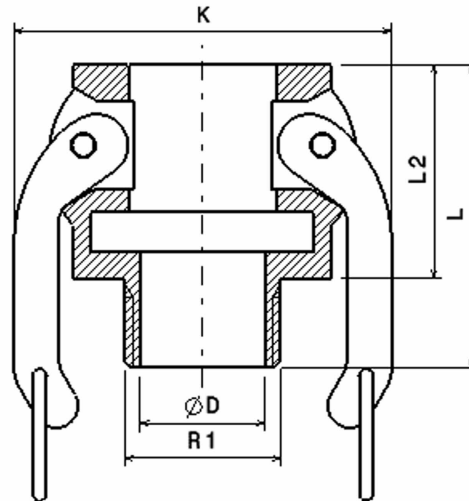
* For 5 and 6, on request.
 * Für 5 und 6, auf anfrage

Adaptador Macho Tipo B

Coupling Male Type B

Coupleur Camlock Mâle Type B

Nippel Typ B



Referencia <i>Référence</i> Part N ^o . Bestell N ^o .	Rosca <i>Filetage</i> Thread Gewinde	DN		Dimensiones <i>Dimmensions</i> Dimensions Masszahlen				
		R1	mm	pulgadas	L	L2	D	K
		ZB015	1/2"	15	1/2"	52	32	16
ZB020	3/4"	20	3/4"	52	32	19	54	
ZB025	1"	25	1"	62	40	26	61	
ZB032	1" 1/4	32	1" 1/4	68	48	33	79	
ZB040	1" 1/2	40	1" 1/2	71	49	39	83	
ZB050	2"	50	2"	78	54	50	94	
ZB065	2" 1/2	65	2" 1/2	85	59	61	109	
ZB080	3"	80	3"	90	60	75	130	
ZB100	4"	100	4"	101	62	98	158	

NOTA: Piezas microfundido: dimensiones aproximadas en elementos sin mecanizar.

NOTE: Les dimensions des pièces en acier moulé sont approximatives dans les cotes sans mécaniser.

NOTE: The sizes in micro-casting pieces are approximated in elements without mechanized.

ANMERKUNG: Mikrogussteile: ungefähre Abmessung der unmechanisierten Elemente.

* Para 5" y 6" consultar.
* Pour 5" et 6", sur demande.

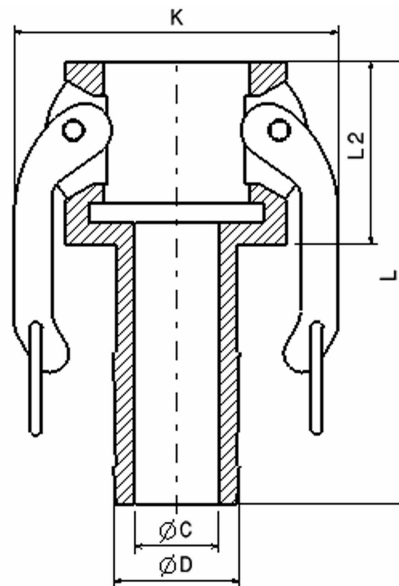
* For 5 and 6, on request.
* Für 5 und 6, auf anfrage

Conexión para Manguera Tipo C

Coupling Hose Shank Type C

Coupleur Camlock Cannalé Type C

Schlauch Kuplung Typ C



Referencia
Référence
Part N°.
Bestell N°.

DN

Dimensiones
Dimensions
Dimensions
Masszahlen

	mm	pulgadas	L	L2	C	D	K
ZC015	15	1/2"	92	32	14	20	53
ZC020	20	3/4"	92	32	14	20	54
ZC025	25	1"	105	40	20	26	61
ZC032	32	1" 1/4	118	48	25	33	79
ZC040	40	1" 1/2	121	49	31	39	83
ZC050	50	2"	138	54	43	52	94
ZC065	65	2" 1/2	155	59	55	65	109
ZC080	80	3"	164	60	67	77	130
ZC100	100	4"	175	62	92	103	158

NOTA: Piezas microfundido: dimensiones aproximadas en elementos sin mecanizar.
 NOTE: Les dimensions des pièces en acier moulé sont approximatives dans les cotes sans mécaniser.
 NOTE: The sizes in micro-casting pieces are approximated in elements without mechanized.
 ANMERKUNG: Mikrogussteile: ungefähre Abmessung der unmechanisierten Elemente.

* Para 5" y 6" consultar.
 * Pour 5" et 6", sur demande.

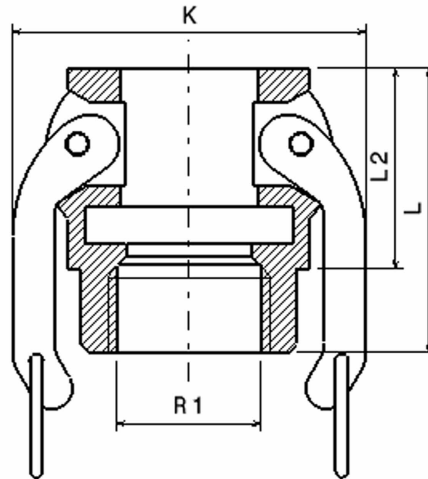
* For 5 and 6, on request.
 * Für 5 und 6, auf anfrage

Adaptador Hembra Tipo D

Coupling Female Type D

Coupleur Camlock Femelle Type D

Kuplung Typ D



Referencia <i>Référence</i> Part N ^o . Bestell N ^o .	Rosca <i>Filetage</i> Thread Gewinde	DN		Dimensiones <i>Dimmensions</i> Dimensions Masszahlen		
		R1	mm	pulgadas	L	L2
ZD015	1/2"	15	1/2"	52	32	53
ZD020	3/4"	20	3/4"	52	32	54
ZD025	1"	25	1"	62	40	61
ZD032	1" 1/4	32	1" 1/4	68	48	79
ZD040	1" 1/2	40	1" 1/2	71	49	83
ZD050	2"	50	2"	78	54	94
ZD065	2" 1/2	65	2" 1/2	85	59	109
ZD080	3"	80	3"	90	60	130
ZD100	4"	100	4"	96	62	158

NOTA: Piezas microfundido: dimensiones aproximadas en elementos sin mecanizar.

NOTE: Les dimensions des pièces en acier moulé sont approximatives dans les cotes sans mécaniser.

NOTE: The sizes in micro-casting pieces are approximated in elements without mechanized.

ANMERKUNG: Mikrogussteile: ungefähre Abmessung der unmechanisierten Elemente.

* Para 5" y 6" consultar.
* Pour 5" et 6", sur demande.

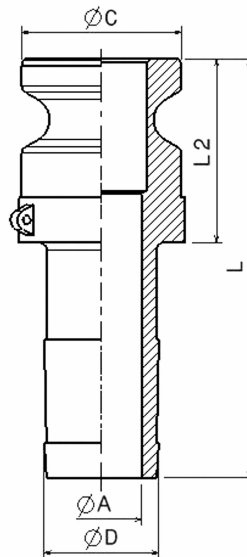
* For 5 and 6, on request.
* Für 5 und 6, auf anfrage

Adaptador para Manguera Tipo E

Hose Shank Adaptors Type E

Adaptateur Camlock Cannalé Type E

Schlauch Kupplung Typ E



Referencia
Référence
Part N°.
Bestell N°.

DN

Dimensiones
Dimmensions
Dimensions
Masszahlen

	mm	pulgadas	L	L2	A	C	D
ZE015	15	1/2"	98	40	14	33	20
ZE020	20	3/4"	98	40	14	33	20
ZE025	25	1"	110	46	20	39	26
ZE032	32	1" 1/4	121	53	25	48	33
ZE040	40	1" 1/2	125	56	31	56	39
ZE050	50	2"	140	60	43	66	52
ZE065	65	2" 1/2	158	64	55	80	65
ZE080	80	3"	170	66	67	102	77
ZE100	100	4"	182	69	92	132	102

NOTA: Piezas microfundido: dimensiones aproximadas en elementos sin mecanizar.
 NOTE: Les dimensions des pièces en acier moulé sont approximatives dans les cotes sans mécaniser.
 NOTE: The sizes in micro-casting pieces are approximated in elements without mechanized.
 ANMERKUNG: Mikrogussteile: ungefähre Abmessung der unmechanisierten Elemente.

* Para 5" y 6" consultar.
 * Pour 5" et 6", sur demande.

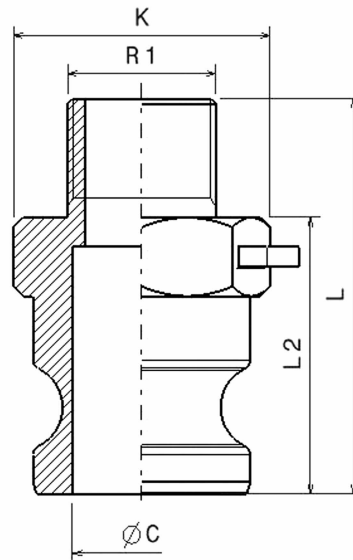
* For 5 and 6, on request.
 * Für 5 und 6, auf anfrage

Adaptador Macho Tipo F

Male Adaptor Type F

Adpteurs Camlock Mâle Type F

Nippel Typ F



Referencia <i>Référence</i> Part N ^o . Bestell N ^o .	Rosca <i>Filetage</i> Thread Gewinde	DN		Dimensiones				
		R1	mm	pulgadas	L	L2	C	K
ZF015	1/2"	15	1/2"	56	38	21	32	
ZF020	3/4"	20	3/4"	56	38	21	32	
ZF025	1"	25	1"	72	48	24	40	
ZF032	1" 1/4	32	1" 1/4	80	56	28,5	48	
ZF040	1" 1/2	40	1" 1/2	84	60	36	56	
ZF050	2"	50	2"	88	62	45	67	
ZF065	2" 1/2	65	2" 1/2	100	69	56,5	83	
ZF080	3"	80	3"	106	73	73	96	
ZF100	4"	100	4"	114	78	98	127	

NOTA: Piezas microfundido: dimensiones aproximadas en elementos sin mecanizar.

NOTE: Les dimensions des pièces en acier moulé sont approximatives dans les cotes sans mécaniser.

NOTE: The sizes in micro-casting pieces are approximated in elements without mechanized.

ANMERKUNG: Mikrogussteile: ungefähre Abmessung der unmechanisierten Elemente.

* Para 5" y 6" consultar.
* Pour 5" et 6", sur demande.

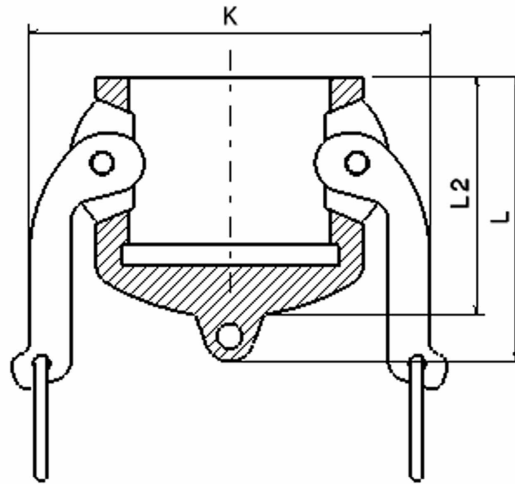
* For 5 and 6, on request.
* Für 5 und 6, auf anfrage

Tapón para Adaptador Tipo DC

Dust Caps Type DC

Bouchon pour Adaptateur Camlock Type DC

Verschluss Typ DC



Referencia Référence Part N°. Bestell N°.	DN		Dimensiones Dimmensions Dimensions Masszahlen		
	mm	pulgadas	L	L2	K
ZDC015	15	1/2"	45	35	53
ZDC020	20	3/4"	45	35	54
ZDC025	25	1"	54	42	61
ZDC032	32	1" 1/4	65	51	79
ZDC040	40	1" 1/2	69	52	83
ZDC050	50	2"	78	59	94
ZDC065	65	2" 1/2	83	64	109
ZDC080	80	3"	88	65	130
ZDC100	100	4"	94	70	158

NOTA: Piezas microfundido: dimensiones aproximadas en elementos sin mecanizar.
 NOTE: Les dimensions des pièces en acier moulé sont approximatives dans les cotes sans mécaniser.
 NOTE: The sizes in micro-casting pieces are approximated in elements without mechanized.
 ANMERKUNG: Mikrogussteile: ungefähre Abmessung der unmechanisierten Elemente.

* Para 5" y 6" consultar.
 * Pour 5" et 6", sur demande.

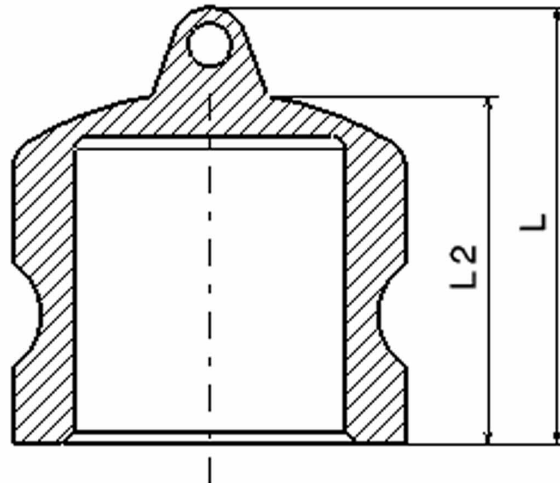
* For 5 and 6, on request.
 * Für 5 und 6, auf anfrage

Tapón para Conexiones Tipo DP

Dust Plugs Type DP

Bouchon pour Coupleur Camlock Type DP

Verschluss Typ DP



Referencia
Référence
Part N^o.
Bestell N^o.

DN

Dimensiones
Dimmensions
Dimensions
Masszahlen

	DN		Dimensiones	
	mm	pulgadas	L	L2
ZDP015	15	1/2"	37	26
ZDP020	20	3/4"	37	25
ZDP025	25	1"	44	32
ZDP032	32	1" 1/4	55	41
ZDP040	40	1" 1/2	64	44
ZDP050	50	2"	68	48
ZDP065	65	2" 1/2	70	50
ZDP080	80	3"	80	56
ZDP100	100	4"	80	56

NOTA: Piezas microfundido: dimensiones aproximadas en elementos sin mecanizar.

NOTE: Les dimensions des pièces en acier moulé sont approximatives dans les cotes sans mécaniser.

NOTE: The sizes in micro-casting pieces are approximated in elements without mechanized.

ANMERKUNG: Mikrogussteile: ungefähre Abmessung der unmechanisierten Elemente.

* Para 5" y 6" consultar.
* Pour 5" et 6", sur demande.

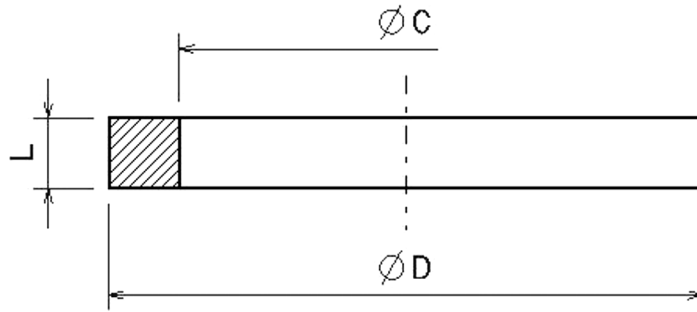
* For 5 and 6, on request.
* Für 5 und 6, auf anfrage

Junta Camlock

Joint Camlock

Joint Camlock

Dichtring Camlock



Referencia <i>Référence</i> Part N ^o . Bestell N ^o		DN		Dimensiones <i>Dimensions</i> <i>Dimensions</i> Masszahlen				
(SILICONE)	(NBR)	mm	pulgadas	L	L2	A	C	D
JCAMS015	JCAMNBR015	15	1/2"	4,5			22	34
JCAMS020	JCAMNBR020	20	3/4"	4,5			22	34
JCAMS025	JCAMNBR025	25	1"	6			27,5	38,5
JCAMS032	JCAMNBR032	32	1" 1/4	6,5			31,5	47,5
JCAMS040	JCAMNBR040	40	1" 1/2	6,5			39	55
JCAMS050	JCAMNBR050	50	2"	7			48,5	64,5
JCAMS065	JCAMNBR065	65	2" 1/2	6,5			57	78
JCAMS080	JCAMNBR080	80	3"	6,5			71	92
JCAMS100	JCAMNBR100	100	4"	7			101	123