

Racores para tuberías flexibles

Embouts à sertir pour flexibles

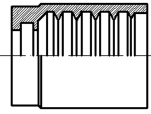
Crimp fittings for hoses

Preßarmaturen

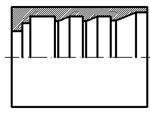
DICSA

SERIE STANDARD/SÉRIE STANDARD/STANDARD SERIE/REIHE STANDARD

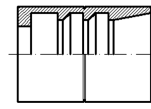
Casquillos para prensar/Jupes à Sertir/Crimp Ferrules for Hose/Pressfassungen



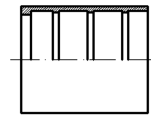
ZPF 2212
Page 29



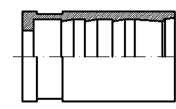
ZPF 1224
Page 30



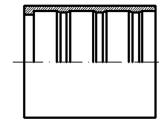
82003
Page 31



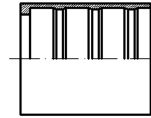
81012
Page 32



81014
Page 33

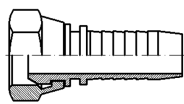


81040
Page 34

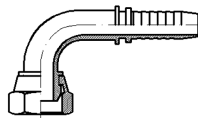


81041
Page 35

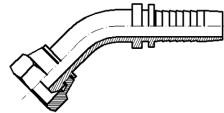
Rosca BSP/Filetage BSP/Thread BSP/Gewinde BSP



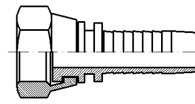
84100
Page 36



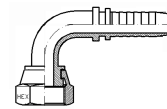
84107
Page 37



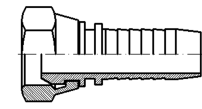
84108
Page 38



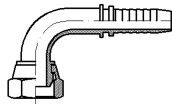
84200
Page 39



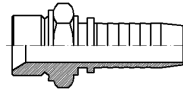
84207
Page 40



84261
Page 41



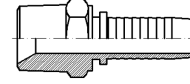
84262
Page 42



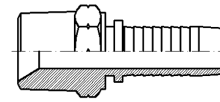
84112
Page 43



84212
Page 44



84114
BSPT
Page 45

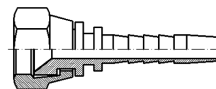


84161
NPT
Page 46

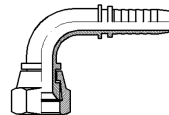
Rosca JIC 37°/Filetage JIC 37°/Thread JIC 37°/Gewinde JIC 37°



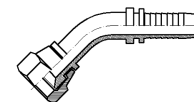
84140
Page 47



84142
Page 48

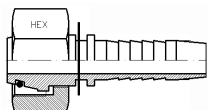


84138
Page 49

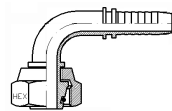


84139
Page 50

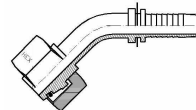
Rosca Métrica/Filetage Métrique/Metric Thread/Gewinde Metrisch



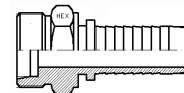
84804
Page 51



84305
Page 52



84306
Page 53



84203
Page 54

TECHNICAL DATAS

CRIMP FITTINGS FOR HOSES

PIPE FITTINGS DIN 2353

ADAPTORS

FLARE FITTINGS JIC SAE J 514

WELDING FITTINGS

FOOD AND INDUSTRIAL FITTINGS

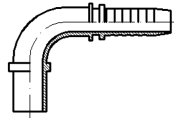
QUICK RELEASE COUPLINGS

CLAMPS

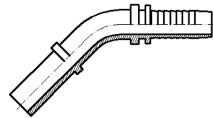
Espigas Lisas/Embout Lisse/Straight Standpipe/Rohrstutzen



84158 L/84158 S
Page 55/56



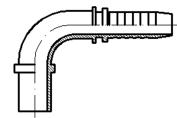
84258 L/84258 S
Page 57/58



84358 L/84358 S
Page 59



84159
Page 60

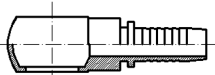


84259
Page 60

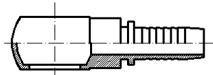


84000
Page 61

Orientables/Banjo/Banjo/Ringauge



84111
BSP
Page 62

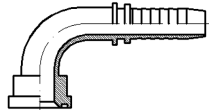


84116
METRICO
Page 63

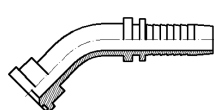
Bridas 3000 PSI/Brides 3000 PSI/3000 PSI Flanges/SAE Flanschbund



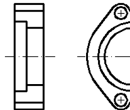
84182
Page 64



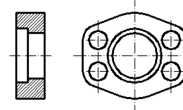
84183
Page 65



84184
Page 66

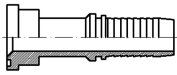


AFX3
Page 74

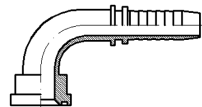


AFXI3
Page 75

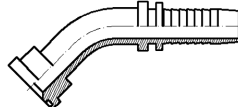
Bridas 6000 PSI/Brides 6000 PSI/6000 PSI Flanges/SAE Flanschbund



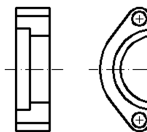
84282
Page 67



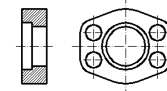
84283
Page 68



84284
Page 69

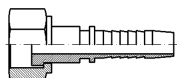


AFX6
Page 76

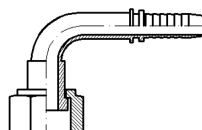


AFXI6
Page 77

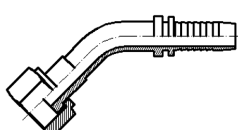
ORFS



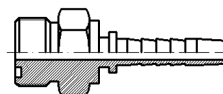
84900
Page 70



84907
Page 71



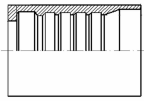
84908
Page 72



84912
Page 71

SERIE INTERLOCK/SÉRIE INTERLOCK/INTERLOCK SERIE/INTERLOCK REIHE

Casquillos prensar/Jupes à Sertir/Crimp Ferrules for Hose/Pressfassungen

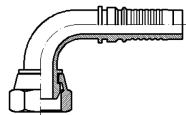


ZA61
Z61
Page 78

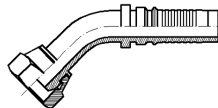
Rosca BSP/Filetage BSP/Thread BSP/Gewinde BSP



Z64100
Page 79



Z64107
Page 80



Z64108
Page 81



Z64112
Page 82

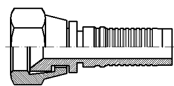


Z64161
Page 83

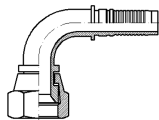
Rosca JIC 74°/Filetage JIC 74°/Thread JIC 74°/Gewinde JIC 74°



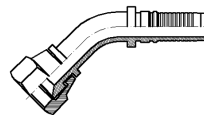
Z64140
Page 84



Z64142
Page 85

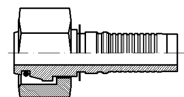


Z64138
Page 86

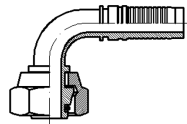


Z64139
Page 87

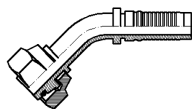
Rosca Métrica/Filetage Métrique/Metric Thread/Gewinde Metrisch



Z64204
Page 88



Z64205
Page 89

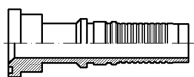


Z64206
Page 90

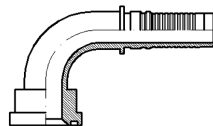


Z64203
Page 91

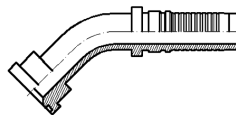
Bridas 3000 PSI/Brides 3000 PSI/3000 PSI Flanges/SAE Flanschbund



Z64182
Page 92

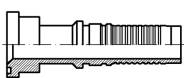


Z64183
Page 93

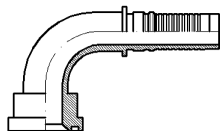


Z64184
Page 94

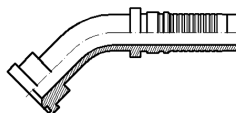
Bridas 6000 PSI/Brides 6000 PSI/6000 PSI Flanges/SAE Flanschbund



Z64282
Page 95



Z64283
Page 96



Z64284
Page 97

TECHNICAL DATAS

CRIMP FITTINGS
FOR HOSES

PIPE FITTINGS DIN 2353

ADAPTORS

FLARE FITTINGS
JIC SAE J 514

WELDING FITTINGS

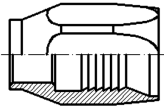
FOOD AND INDUSTRIAL
FITTINGS

QUICK RELEASE
COUPLINGS

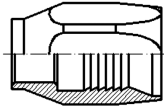
CLAMPS

SERIE RECUPERABLE/SÉRIE RÉCUPERABLE/REUSABLE SERIE/SCHRAUB ARMATUREN

Casquillos recuperables/Jupes à Visser Récuperables/Reusable Ferrules/Schraubfassungen

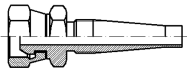


Z1G/R1-R17
Page 98

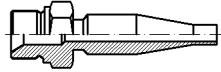


Z1G/R2
Page 99

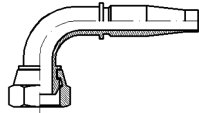
Racores/Raccords/Fittings/Armaturen



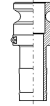
Z3G
Page 100



Z2G
Page 101

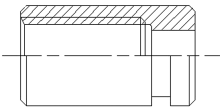


Z90G
Page 102

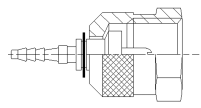


ZE
Page 103

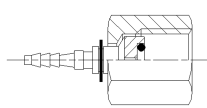
MICRO-HOSE



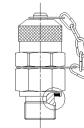
Z555010100
Page 104



Z555069523
Page 104



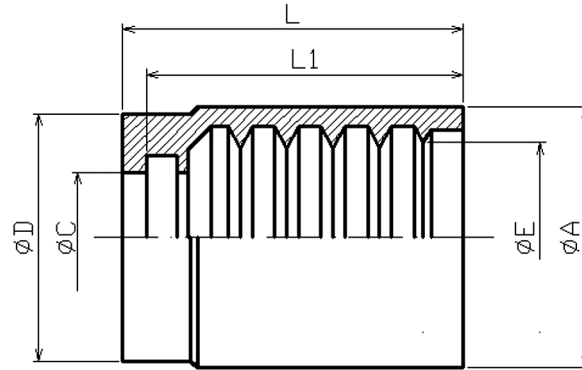
Z555050404
Page 104



ZMPR
Page 105

Casquillo Prensar SAE 100 R1AT/R2AT/2SC *Crimp Ferrule for Hose SAE 100 R1AT/R2AT/2SC*
(DIN 20022 - 1SN/2SN) (EN 853 - 1SN/2SN) *(DIN 20022 - 1SN/2SN) (EN 853 - 1SN/2SN)*

Jupes à Sertir SAE 100 R1AT/R2AT/2SC *Pressfassungen PF - 1T/2T*
(DIN 20022 - 1SN/2SN) (EN 853 - 1SN/2SN) *(DIN 20022 - 1SN/2SN) (EN 853 - 1SN/2SN)/2SC*



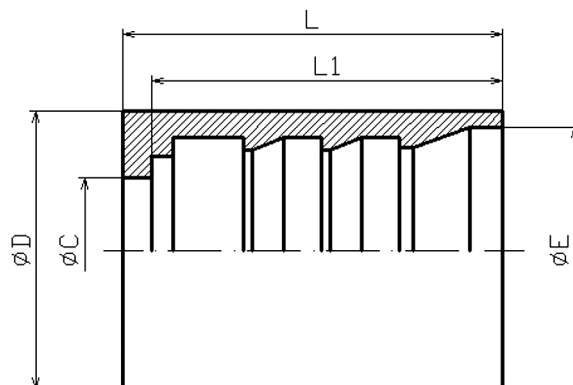
Referencia <i>Référence</i> Part N° Bestell N°.	Rosca <i>Filetage</i> Thread Gewinde	Rosca <i>Filetage</i> Thread Gewinde	Tubo <i>Tube</i> Pipe Schlauch	Dimensiones <i>Dimensions</i> <i>Dimensions</i> <i>Masszahlen</i>						
	R1	R2	B	L	A	C	D	E	L1	HEX
ZPF221200400			1/4"	30	23	11,5	21,8	15,6		
ZPF221200500			5/16"	30	24	13,3	22,8	17,3		
ZPF221200600			3/8"	31	26	14,9	24,6	19,7		
ZPF221200800			1/2"	32	29	18,4	27,6	23		
ZPF221201000			5/8"	36	33	21,5	31,8	26,3		
ZPF221201200			3/4"	42,5	37	24,4	35,75	30,2		
ZPF221201600			1"	51	46	31	43,3	39,2		
ZPF221202000			1" 1/4	57,5	59	38,3	54	49,4		
ZPF221202400			1" 1/2	60,5	67	44	62,3	56		
ZPF221203200			2"	74	80	57	76	68,5		

Casquillo Prensar SAE 100 R2A/R9R
(DIN 20022 - 2ST/DIN 20023 - 4SP)
(EN 853 - 2ST / EN 856 - 4SP)

Crimp Ferrule for Hose SAE 100 R2A/R9R
(DIN 20022 - 2ST/DIN 20023 - 4SP)
(EN 853 - 2ST / EN 856 - 4SP)

Jupes à Sertir SAE 100 R2A / R9R
(DIN 20022 - 2ST/DIN 20023 - 4SP)
(EN 853 - 2ST / EN 856 - 4SP)

Pressfassungen PF2 SAE 100 R2A/R9R
(DIN 20022 - 2ST/DIN 20023 - 4SP)
(EN 853 - 2ST / EN 856 - 4SP)



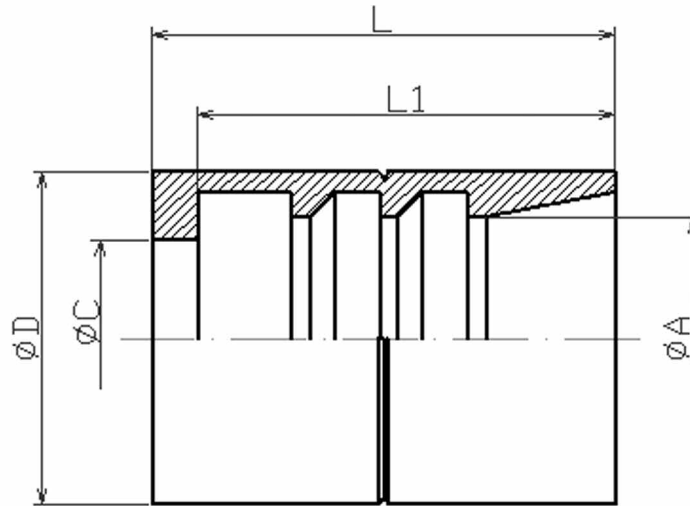
Referencia <i>Référence</i> Part N°. Bestell N°.	Rosca <i>Filetage</i> Thread Gewinde	Rosca <i>Filetage</i> Thread Gewinde	Tube <i>Tube</i> Pipe Schlauch	Dimensiones <i>Dimensions</i> Dimensions Masszahlen						
	R1	R2	B	L	A	C	D	E	L1	HEX
ZPF122400400			1/4"	30		11,4	22	15,8		
ZPF122400500			5/16"	30		12,5	23	15,8		
ZPF122400600			3/8"	31		14,5	26	18,5		
ZPF122400800			1/2"	32		18,6	30	22,2		
ZPF122401000			5/8"	36		22	33	25,4		
ZPF122401200			3/4"	42,5		24,7	38	29,2		
ZPF122401600			1"	51		30,5	46	36,4		
ZPF122402000			1" 1/4	58		38	57	47,6		
ZPF122402400			1" 1/2	62,5		44,5	65	54,2		
ZPF122403200			2"	73,5		57	79	67		

**Casquillo Prensar SAE 100 R1A
(DIN 20022-1ST) EN 853-1ST**

*Crimp Ferrule for Hose SAE 100 R1A
(DIN 20022 - 1ST) EN 853-1ST*

*Jupes à Sertir SAE 100 R1A
(DIN 20022-1ST) EN 853-1ST*

*Pressfassungen SAE 100 R1A
(DIN 20022 - 1ST) EN 853-1ST*



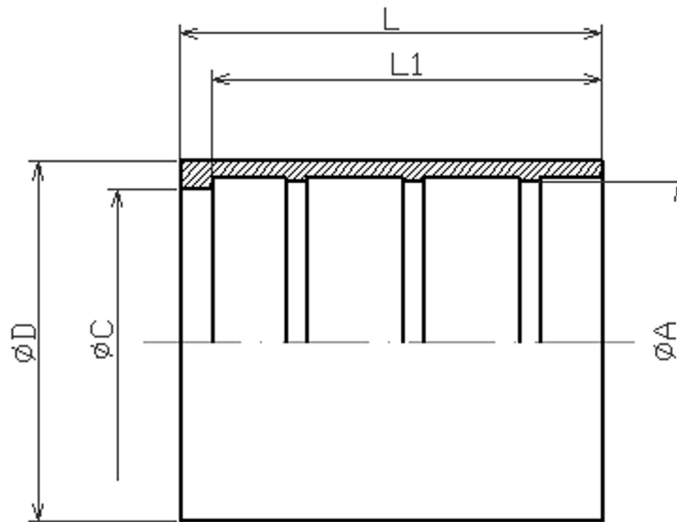
Referencia <i>Référence</i> Part N°. Bestell N°.	Rosca <i>Filetage</i> Thread Gewinde	Rosca <i>Filetage</i> Thread Gewinde	Tubo <i>Pipe</i> Tube Schlauch	Dimensiones <i>Dimensions</i> <i>Dimensions</i> <i>Masszahlen</i>						
	R1	R2	B	L	L1	L2	A	C	D	HEX
820030300			3/16"	25	22,5		11	8,8	18	
820030400			1/4"	31	29		12,2	11,3	20	
820030500			5/16"	31	29		13,6	13	21	
820030600			3/8"	31	29		16,1	14,3	24	
820030800			1/2"	35,5	33		19,5	19	28	
820031000			5/8"	36	33,5		22,5	21,7	31	
820031200			3/4"	42,5	39,3		26,3	25	35	
820031600			1"	50,5	46,5		34,4	30,5	42	
820032000			1" 1/4	59	55		42,2	38	52	
820032400			1" 1/2	63	59		48,4	44,3	58	
820033200			2"	70	66		62	57,4	71	

Casquillo Prensar SAE 100 R7 y Elastómero Malla Metálica

*Crimp Ferrule for Hose SAE 100 R7
and Metallec Braid*

*Jupes à Sertir pour SAE 100 R7 et
Elastomère Maille Métalique*

*Pressfassungen für SAE 100 R7
und Metallartige Masche*



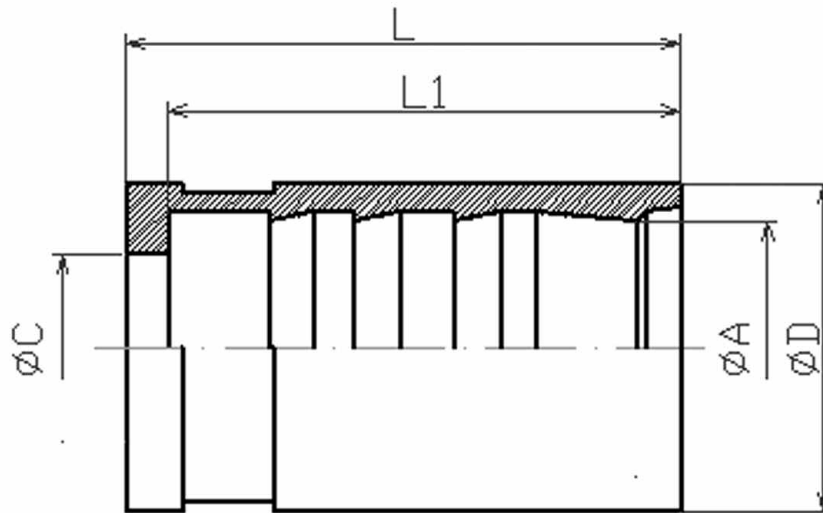
Referencia <i>Référence</i> Part N°. Bestell N°.	Rosca <i>Filetage</i> Thread Gewinde	Rosca <i>Filetage</i> Thread Gewinde	Tubo <i>Tube</i> Pipe Schlauch	Dimensiones <i>Dimmensions</i> Dimensions Masszahlen						
	R1	R2	B	L	L1	L2	A	C	D	HEX
810120200			1/8"	24	22		9	7,5	13	
810120300			3/16"	27	25		10	8,7	14	
810120400			1/4"	32	29,5		12,4	11	16	
810120500			5/16"	32	30		15,2	12,8	19	
810120600			3/8"	31	28,5		17	14,5	21	
810120800			1/2"	33	30,5		21	18,6	25	
810121000			5/8"	36	33,5		24,5	22	29	
810121200			3/4"	41	38		27,5	25	31,5	
810121600			1"	50	46,3		34,8	31	40	

**Casquillo Prensar SAE 100 R8/R7
Elastómero Malla Metálica 1SC**

*Crimp Ferrule for SAE 100
R8/R7/Metallic Braid 1SC*

*Jupes à Sertir pour SAE 100 R8/R7
Elastomère Maille Métallique 1SC*

*Pressfassungen für SAE 100
R8/R7/Metallartige Masche 1SC*



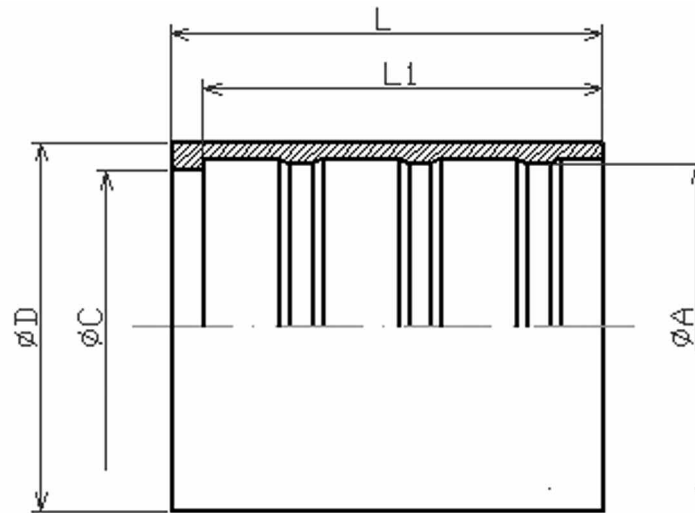
Referencia <i>Référence</i> Part N°. Bestell N°.	Rosca <i>Filetage</i> Thread Gewinde	Rosca <i>Filetage</i> Thread Gewinde	Tubo <i>Tube</i> Pipe Schlauch	Dimensiones <i>Dimensions</i> Dimensions Masszahlen						
	R1	R2	B	L	L1	L2	A	C	D	HEX
810140300			3/16"	26,5	24,8		11,3	8,5	14	
810140400			1/4"	30,5	28,2		14	11,3	18	
810140500			5/16"	32	29,7		15	12,8	19	
810140600			3/8"	33	30,3		17,8	14,5	22	
810140800			1/2"	34	31,7		21	18,6	26	

Casquillo Prensar PTFE "Teflón Liso"

Crimp Ferrule for Hose PTFE Lisse

Jupes à Sertir pour Teflon Lisse

Pressfassungen für - Teflon - Schläuche



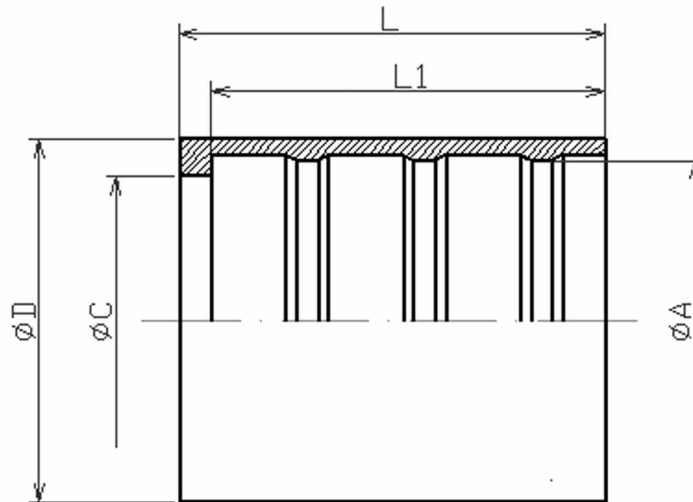
Referencia <i>Référence</i> Part N°. Bestell N°.	Rosca <i>Filetage</i> Thread Gewinde	Rosca <i>Filetage</i> Thread Gewinde	Tubo <i>Tube</i> Pipe Schlauch	Dimensiones <i>Dimmensions</i> Dimensions Masszahlen						
	R1	R2	B	L	L1	L2	A	C	D	HEX
810400300			3/16"	30	27,5		10	8,5	14	
810400400			1/4"	30	27,5		11	10,7	15	
810400500			5/16"	30	28		13	12,8	17	
810400600			3/8"	30	28		14	14	18	
810400800			1/2"	32	29,5		19	18,6	24	
810401000			5/8"	30	27,5		22	21,5	28	
810401200			3/4"	33,5	30,5		24,9	24,4	30	
810401400			7/8"	38	35		29	28,5	34	
810401600			1"	45	42		30,3	30,3	36	

Casquillo Prensar PTFE
“Teflón Coarrugado”

Crimp Ferrule for Hose PTFE Convolutad

Jupes à Sertir Teflon Convoluté

Pressfassungen für Teflon Well Schläuche

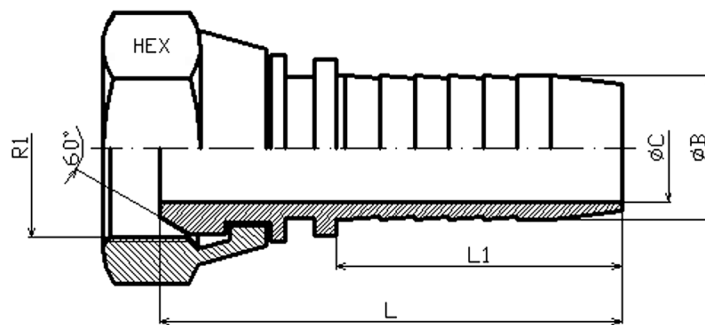


Referencia <i>Référence</i> Part N°. Bestell N°.	Rosca <i>Filetage</i> Thread Gewinde	Rosca <i>Filetage</i> Thread Gewinde	Tubo <i>Pipe</i> Tube Schlauch	Dimensiones <i>Dimmensions</i> Dimensions Masszahlen						
	R1	R2	B	L	L1	L2	A	C	D	HEX
810410400			1/4"	32	29,5		12,4	11	16	
810410500			5/16"	30	28		13	12,8	17	
810410600			3/8"	30	28		17,8	15,5	21,5	
810410800			1/2"	33	30,5		21	18,6	25	
810411000			5/8"	36	33,5		24,5	22	29	
810411200			3/4"	40	37		30	27	34	
810411600			1"	50	46,3		34,8	33	40	
810412000			1" 1/4	59	55		42	38	46	
810412400			1" 1/2	63	59		49	44,3	55	
810413200			2"	70	66		63	60	69	
810414000			2" 1/2	70	66		74	68	80	

Hembra Giratoria Recta BSP Cono 60°

Swivel Female BSP 60° Cone

Femelle Droite Gaz Cylindrique (BSP 60°)

Dichtkopf Mit BSP 60° Überwurfmutter
DKR

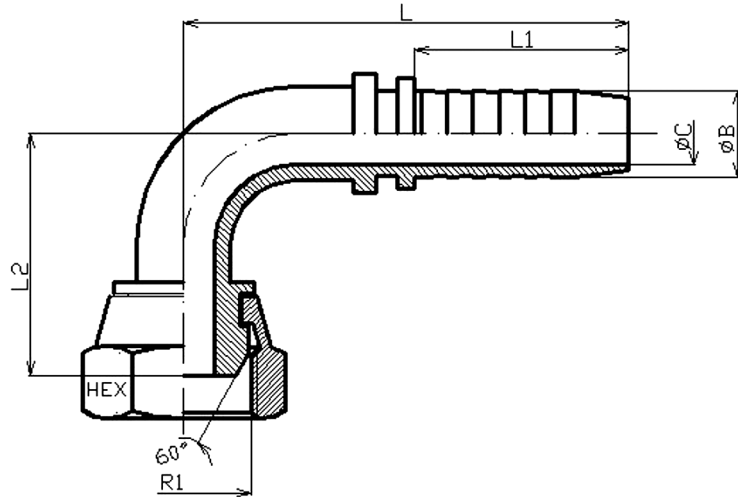
Referencia Référence Part N° Bestell N°	Rosca Filetage Thread Gewinde	Rosca Filetage Thread Gewinde	Tubo Pipe Tube Schlauch	Dimensiones Dimmensions Dimensions Masszahlen						
	R1	R2	B	L	L1	L2	A	C	D	HEX
841000203	1/8"		3/16"	38,5	24			3		14
841000204	1/8"		1/4"	43	28			4		14
841000403	1/4"		3/16"	39,5	24			3		19
841000404	1/4"		1/4"	44	28			4		19
841000405	1/4"		5/16"	44,5	28			5,5		19
841000604	3/8"		1/4"	45,5	28			4		22
841000605	3/8"		5/16"	46	28			5,5		22
841000606	3/8"		3/8"	47,5	29,5			7		22
841000608	3/8"		1/2"	48	29,5			9,5		22
841000806	1/2"		3/8"	48,5	29,5			7		27
841000808	1/2"		1/2"	48,5	29,5			9,5		27
841000810	1/2"		5/8"	53,3	34			12		27
841001008	5/8"		1/2"	50	29,5			9,5		30
841001010	5/8"		5/8"	54,8	34			12		30
841001208	3/4"		1/2"	52	29,5			9,5		32
841001210	3/4"		5/8"	56,8	34			12		32
841001212	3/4"		3/4"	63	39			15		32
841001612	1"		3/4"	66,5	39			15		41
841001616	1"		1"	74,5	47			19		41
841002016	1" 1/4		1"	75,5	47			19		50
841002020	1" 1/4		1" 1/4	84,5	54,5			26		50
841002420	1" 1/2		1" 1/4	88,5	54,5			26		55
841002424	1" 1/2		1" 1/2	92	58			32		55
841003224	2"		1" 1/2	91,5	58			32		70
841003232	2"		2"	105	72			44		70

Hembra Giratoria a 90° BSP Cono 60°

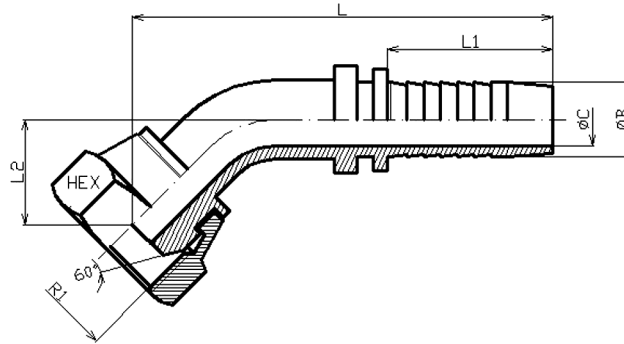
90° Swivel Female BSP 60° Cone

Coûde 90° Femelle Gaz Cyl. BSP 60°

Dichtkopf Mit BSP Überwurfmutter 60°
DKR 90°



Referencia Référence Part N°. Bestell N°.	Rosca Filetage Thread Gewinde	Rosca Filetage Thread Gewinde	Tubo Tube Pipe Schlauch	Dimensiones Dimensions Dimensions Masszahlen						
	R1	R2	B	L	L1	L2	A	C	D	HEX
841070404	1/4"		1/4"	56	28	31,5		4		19
841070605	3/8"		5/16"	64	28	37		5,5		22
841070606	3/8"		3/8"	68	29,5	39		7		22
841070806	1/2"		3/8"	68	29,5	40		7		27
841070808	1/2"		1/2"	72	29,5	44		9,5		27
841071210	3/4"		5/8"	85	34	55		12		32
841071212	3/4"		3/4"	105	39	63		15		32
841071616	1"		1"	126	47	79,5		19		41
841072020	1" 1/4		1" 1/4	153	54,5	94,5		26		50
841072424	1" 1/2		1" 1/2	176	58	111,5		32		55
841073232	2"		2"	212	72	139		44		70

Hembra Giratoria a 45° BSP Cono 60°*45° Swivel Female BSP 60° Cone**Coûde 45° Femelle Gaz Cylindrique BSP 60°**Dichtkopf Mit BSP Überwurfmutter 60°
DKR 45°*

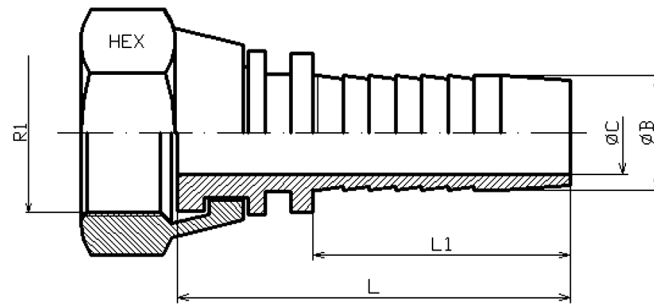
Referencia <i>Référence</i> Part N°. Bestell N°.	Rosca <i>Filetage</i> Thread Gewinde	Rosca <i>Filetage</i> Thread Gewinde	Tubo <i>Pipe</i> Tube Schlauch	Dimensiones <i>Dimmensions</i> Dimensions Masszahlen						
	R1	R2	B	L	L1	L2	A	C	D	HEX
841080404	1/4"		1/4"	74,5	28	15,5		4		19
841080605	3/8"		5/16"	84,6	28	19,6		5,5		22
841080606	3/8"		3/8"	91,6	29,5	20,6		7		22
841080806	1/2"		3/8"	92,3	29,5	21,3		7		27
841080808	1/2"		1/2"	97,3	29,5	22,3		9,5		27
841081210	3/4"		5/8"	116,1	34	27,1		12		32
841081212	3/4"		3/4"	141,1	39	27,1		15		32
841081616	1"		1"	172,6	47	36,6		19		41
841082020	1" 1/4		1" 1/4	207	54,5	42		26		50
841082424	1" 1/2		1" 1/2	234,4	58	48,4		32		55
841083232	2"		2"	296,9	72	58,9		44		70

Hembra Giratoria Recta BSP Asiento Plano

Swivel Female BSP Flat Seat

Femelle Droite Gaz Cylindrique
(Fond Plat)

Dichtbund Mit BSP Überwurfmutter Flach Dichtend
DRF-Gerade

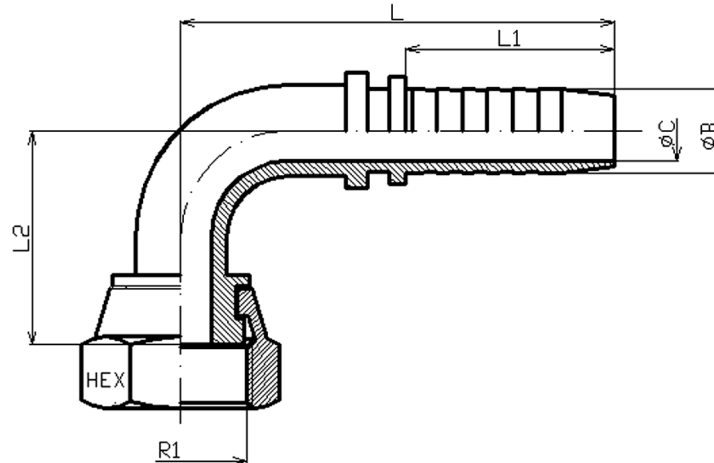


Referencia Référence Part N°. Bestell N°.	Rosca Filetage Thread Gewinde	Rosca Filetage Thread Gewinde	Tubo Tube Pipe Schlauch	Dimensiones Dimmensions Dimensions Masszahlen						
	R1	R2	B	L	L1	L2	A	C	D	HEX
842000404	1/4"		1/4"	41	28			4		19
842000604	3/8"		1/4"	42,5	28			4		22
842000605	3/8"		5/16"	43	28			5,5		22
842000606	3/8"		3/8"	44,5	29,5			7		22
842000608	3/8"		1/2"	45	29,5			9,5		22
842000804	1/2"		1/4"	42,5	28			4		27
842000806	1/2"		3/8"	44,5	29,5			7		27
842000808	1/2"		1/2"	45	29,5			9,5		27
842001208	3/4"		1/2"	48	29,5			9,5		32
842001210	3/4"		5/8"	52,8	34			12		32
842001212	3/4"		3/4"	59	39			15		32
842001616	1"		1"	69	47			19		41
842002020	1" 1/4		1" 1/4	79,5	54,5			26		50
842002424	1" 1/2		1" 1/2	83,5	58			32		55
842003232	2"		2"	103	72			44		70

Hembra Giratoria a 90° BSP Asiento Plano

90° BSP Swivel Female Flat Seat

Coude 90° Femelle Gaz Fond Plat

Nippel Flachdichtend mit BSP Überwurfmutter
DRF-90° Bogen

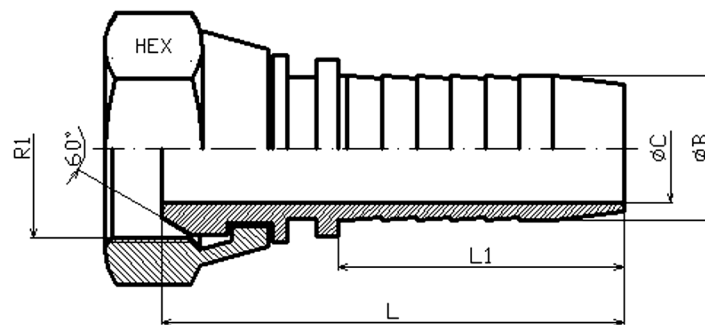
Referencia <i>Référence</i> Part N°. Bestell N°.	Rosca <i>Filetage</i> Thread Gewinde	Rosca <i>Filetage</i> Thread Gewinde	Tube <i>Tube</i> Pipe Schlauch	Dimensiones <i>Dimmensions</i> Dimensions Masszahlen				
	R1	R2	B	L	L1	L2	C	HEX
842070404	1/4"		1/4"	56	28	28,5	4	19
842070606	3/8"		3/8"	68	29,5	36	7	22
842070808	1/2"		1/2"	72	29,5	40	9,5	27
842071212	3/4"		3/4"	105	39	59	15	32
842071616	1"		1"	126	47	74	19	41
842072020	1" 1/4		1" 1/4	153	54,5	89,5	26	50
842072424	1" 1/2		1" 1/2	176	58	103	32	55
842073232	2"		2"	212	72	137	44	70

Hembra Giratoria Recta NPSM Cono 60°

Swivel Female NPSM 60° Cone

Femelle Droite NPSM 60°

Dichtkopf Mit NPSM Überwurfmutter



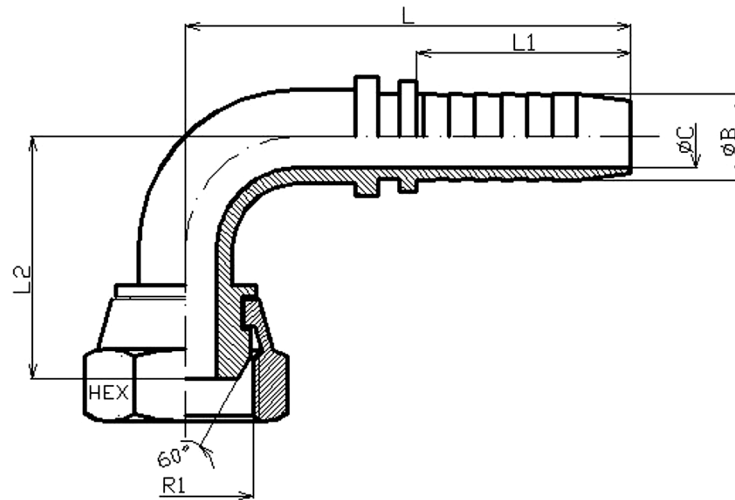
Referencia Référence Part N°. Bestell N°.	Rosca Filetage Thread Gewinde	Rosca Filetage Thread Gewinde	Tubo Tube Pipe Schlauch	Dimensiones Dimmensions Dimensions Masszahlen						
	R1	R2	B	L	L1	L2	A	C	D	HEX
842610404	1/4"	NPSM	1/4"	44	28			4		19
842610606	3/8"	NPSM	3/8"	47,5	29,5			7		22
842610808	1/2"	NPSM	1/2"	48,5	29,5			9,5		27
842611212	3/4"	NPSM	3/4"	63	39			15		32
842611616	1"	NPSM	1"	74,5	47			19		41
842612020	1" 1/4	NPSM	1" 1/4	84,5	54,5			26		50
842612424	1" 1/2	NPSM	1" 1/2	92	58			32		55
842613232	2"	NPSM	2"	105	72			44		70

Hembra Giratoria a 90° NPSM Cono 60°

90° Swivel Female NPSM 60° Cone

Coude 90° Femelle NPSM 60°

Dichtkopf Mit NPSM Überwurfmutter 60°



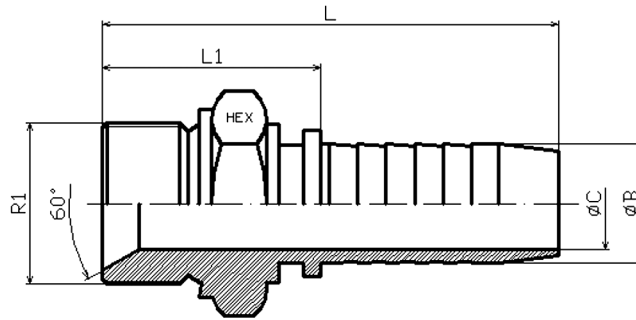
Referencia <i>Référence</i> Part N°. Bestell N°.	Rosca <i>Filetage</i> Thread Gewinde		Tubo <i>Tube</i> Pipe Schlauch	Dimensiones <i>Dimensions</i> Dimensions Masszahlen				
	R1	R2		B	L	L1	L2	C
842620404	1/4"	NPSM	1/4"	56	28	31,5	4	19
842620606	3/8"	NPSM	3/8"	68	29,5	39	7	22
842620808	1/2"	NPSM	1/2"	72	29,5	44	9,5	27
842621212	3/4"	NPSM	3/4"	105	39	63	15	32
842621616	1"	NPSM	1"	126	47	79,5	19	41
842622020	1" 1/4	NPSM	1" 1/4	153	54,5	94,5	26	50
842622424	1" 1/2	NPSM	1" 1/2	176	58	111,5	32	55
842623232	2"	NPSM	2"	212	72	139	44	70

Macho Fijo BSP Cono 60°

BSP Male 60° Cone

Mâle Fixe BSP Cone 60°

Aussengewinde R - BZW BSP 60° Norm
AGR

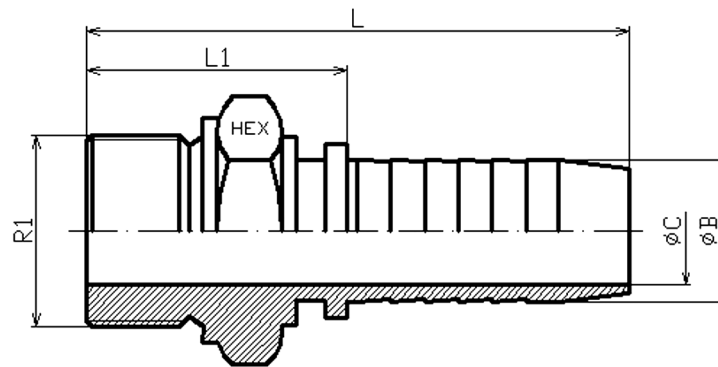


Referencia Référence Part N°. Bestell N°.	Rosca Filetage Thread Gewinde	Rosca Filetage Thread Gewinde	Tubo Tube Pipe Schlauch	Dimensiones Dimmensions Dimensions Masszahlen						
	R1	R2	B	L	L1	L2	A	C	D	HEX
841120204	1/8"		1/4"	48,5	20,5			4		14
841120403	1/4"		3/16"	47,5	23,5			3		19
841120404	1/4"		1/4"	52	24			4		19
841120604	3/8"		1/4"	55	27			4		22
841120605	3/8"		5/6"	55	27			5,5		22
841120606	3/8"		3/8"	57,5	28			7		22
841120806	1/2"		3/8"	61	31,5			7		27
841120808	1/2"		1/2"	61,5	32			9,5		27
841121010	5/8"		5/8"	67,8	33,8			12		30
841121210	3/4"		5/8"	68,8	34,8			12		32
841121212	3/4"		3/4"	75	36			15		32
841121612	1"		3/4"	79,5	40,5			15		41
841121616	1"		1"	88	41			19		41
841122016	1" 1/4		1"	91	44			19		50
841122020	1" 1/4		1" 1/4	100	45,5			26		50
841122420	1" 1/2		1" 1/4	102,5	48			26		55
841122424	1" 1/2		1" 1/2	106	48			32		55
841123232	2"		2"	124,5	52,5			44		65

Macho Fijo BSP Asiento Plano

BSP Male Flat Seat

Mâle BSP Fond Plat

BSP Aussengewinde Flachdichtend
AGR - F

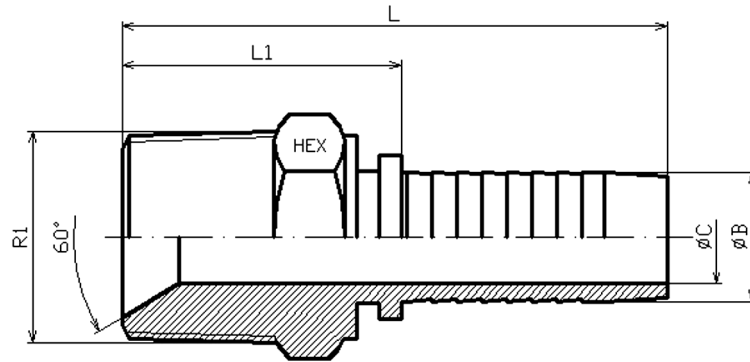
Referencia <i>Référence</i> Part N°. Bestell N°.	Rosca <i>Filetage</i> Thread Gewinde	Rosca <i>Filetage</i> Thread Gewinde	Tube <i>Tube</i> Pipe Schlauch	Dimensiones <i>Dimensions</i> Dimensions Masszahlen						
	R1	R2	B	L	L1	L2	A	C	D	HEX
842120404	1/4"		1/4"	52	24			4		19
842120605	3/8"		5/16"	55	27			5,5		22
842120606	3/8"		3/8"	57,5	28			7		22
842120806	1/2"		3/8"	61	31,5			7		27
842120808	1/2"		1/2"	61,5	32			9,5		27
842121010	5/8"		5/8"	67,8	33,8			12		30
842121212	3/4"		3/4"	75	36			15		32
842121612	1"		3/4"	79,5	40,5			15		41
842121616	1"		1"	88	41			19		41
842122016	1" 1/4		1"	91	44			19		50
842122020	1" 1/4		1" 1/4	100	45,5			26		50
842122424	1" 1/2		1" 1/2	106	48			32		55
842123232	2"		2"	124,5	52,5			44		65

Macho Fijo BSPT

BSPT Male Tapered

Mâle Gaz Conique (BSPT)

Aussengewinde BSP Kegelig
AGR - K

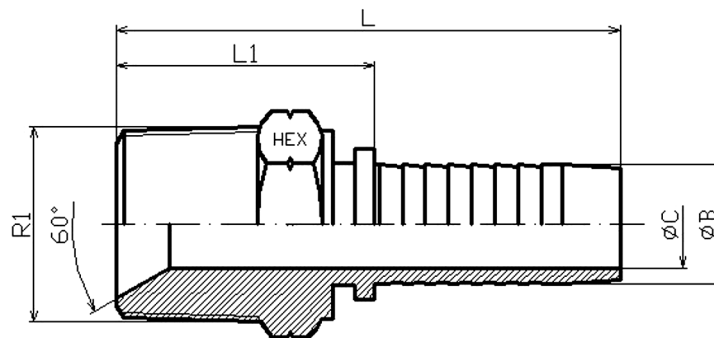


Referencia Référence Part N°. Bestell N°.	Rosca Filetage Thread Gewinde	Rosca Filetage Thread Gewinde	Tubo Tube Pipe Schlauch	Dimensiones Dimensions Dimensions Masszahlen						
	R1	R2	B	L	L1	L2	A	C	D	HEX
841140404	1/4" BSPT		1/4"	53,5	25,5			4		17
841140405	1/4" BSPT		5/16"	54	26			5,5		17
841140406	1/4" BSPT		3/8"	55,5	26			7		17
841140604	3/8" BSPT		1/4"	55	27			4		19
841140605	3/8" BSPT		5/16"	55	27			5,5		19
841140606	3/8" BSPT		3/8"	57	27,5			7		19
841140806	1/2" BSP		3/8"	62	32,5			7		22
841140808	1/2" BSP		1/2"	62,5	33			9,5		22
841141208	3/4" BSPT		1/2"	65,5	36			9,5		30
841141210	3/4" BSPT		5/8"	70,3	36,3			12		30
841141212	3/4" BSPT		3/4"	78	39			15		30
841141612	1" BSPT		3/4"	81	42			15		36
841141616	1" BSPT		1"	89	42			19		36
841142016	1" 1/4 BSPT		1"	96	49			19		46
841142020	1" 1/4 BSPT		1" 1/4	105	50,5			26		46
841142420	1" 1/2 BSPT		1" 1/4	100,5	46			26		50
841142424	1" 1/2 BSPT		1" 1/2	104	46			32		50
841143232	2" BSPT		2"	125	53			44		65

Macho Fijo NPT

NPT Male

Mâle Gaz Conique NPTF (Briggs)

Aussengewinde NPT
AGN

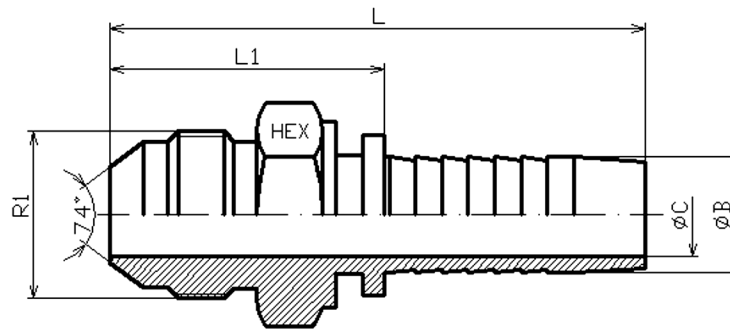
Referencia <i>Référence</i> Part N°. Bestell N°.	Rosca <i>Filetage</i> Thread Gewinde	Rosca <i>Filetage</i> Thread Gewinde	Tubo <i>Tube</i> Pipe Schlauch	Dimensiones <i>Dimmensions</i> Dimensions Masszahlen						
	R1	R2	B	L	L1	L2	A	C	D	HEX
841610203	1/8" NPT		3/16"	44,5	20,5			3		14
841610204	1/8" NPT		1/4"	49	21			4		14
841610403	1/4" NPT		3/16"	49	25			3		14
841610404	1/4" NPT		1/4"	53,5	25,5			4		14
841610405	1/4" NPT		5/16"	53,5	25,5			5,5		14
841610604	3/8" NPT		1/4"	55	27			4		19
841610605	3/8" NPT		5/16"	55	27			5,5		19
841610606	3/8" NPT		3/8"	57	27,5			7		19
841610806	1/2" NPT		3/8"	61,5	32			7		22
841610808	1/2" NPT		1/2"	62	32,5			9,5		22
841610810	1/2" NPT		5/8"	67,3	33,3			12		22
841611208	3/4" NPT		1/2"	65,5	36			9,5		30
841611210	3/4" NPT		5/8"	70,3	36,3			12		30
841611212	3/4" NPT		3/4"	78	39			15		30
841611612	1" NPT		3/4"	81	42			15		36
841611616	1" NPT		1"	89	42			19		36
841612016	1" 1/4 NPT		1"	96	49			19		46
841612020	1" 1/4 NPT		1" 1/4	105	50,5			26		46
841612420	1" 1/2 NPT		1" 1/4	102,5	48			26		50
841612424	1" 1/2 NPT		1" 1/2	106	48			32		50
841613232	2" NPT		2"	127,5	55			44		65

Macho Fijo JIC Cono 37°

JIC Male 37° Cone

Mâle Fixe JIC Cone 37°

*Aussengewinde JIC 37°
AGJ*

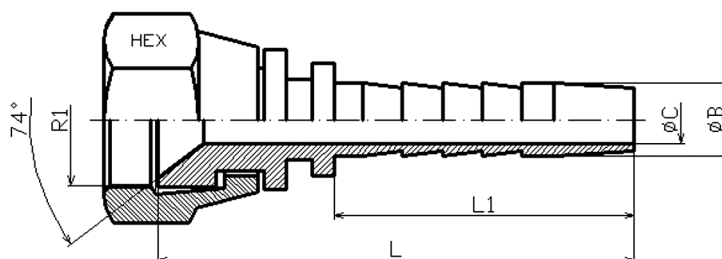


Referencia <i>Référence</i> Part N°. Bestell N°.	Rosca <i>Filetage</i> Thread Gewinde	Rosca <i>Filetage</i> Thread Gewinde	Tubo <i>Tube</i> Pipe Schlauch	Dimensiones <i>Dimmensions</i> Dimensions Masszahlen						
	R1	R2	B	L	L1	L2	A	C	D	HEX
841400703	7/16" 20h		3/16"	49	25			3		14
841400704	7/16" 20h		1/4"	53,5	25,5			4		14
841400804	1/2" 20h		1/4"	54	26			4		14
841400805	1/2" 20h		5/16"	54,5	26,5			5,5		17
841400904	9/16" 18h		1/4"	53,5	25,5			4		19
841400905	9/16" 18h		5/16"	54	26			5,5		19
841400906	9/16" 18h		3/8"	56	26,5			7		19
841401206	3/4" 16h		3/8"	60,5	31			7		22
841401208	3/4" 16h		1/2"	60	30,5			9,5		22
841401406	7/8" 14h		3/8"	63	33,5			7		24
841401408	7/8" 14h		1/2"	63,5	34			9,5		24
841401410	7/8" 14h		5/8"	68,3	34,3			12		24
841401710	1" 1/16 12h		5/8"	72,3	38,3			12		32
841401712	1" 1/16 12h		3/4"	78	39			15		32
841401716	1" 1/16 12h		1"	86,5	39,5			19		32
841402112	1" 5/16 12h		3/4"	81,5	42,5			15		41
841402116	1" 5/16 12h		1"	89,5	42,5			19		41
841402616	1" 5/8 12h		1"	91,5	44,5			19		46
841402620	1" 5/8 12h		1" 1/4	100	45,5			26		46
841403024	1" 7/8 12h		1" 1/2	108	50			32		50
841404032	2" 1/2 12h		2"	131,5	59,5			44		70

Hembra Giratoria Recta JIC Cono 37°

JIC Swivel Female 37° Cone

Embout Femelle Droite JIC Cone 37°

Dichtkonus JIC 37°
DKJ

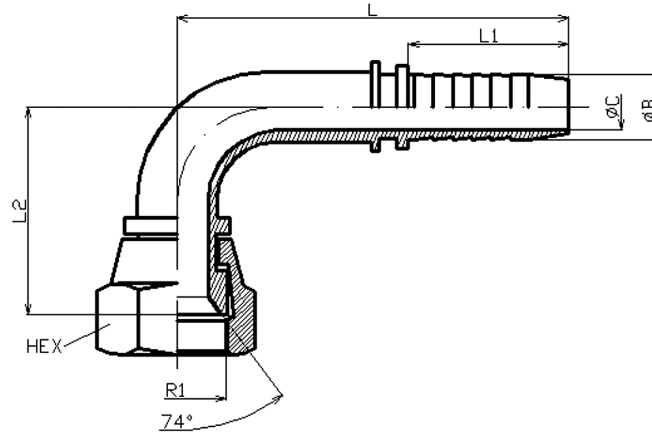
Referencia Référence Part N°. Bestell N°.	Rosca Filetage Thread Gewinde	Rosca Filetage Thread Gewinde	Tubo Tube Pipe Schlauch	Dimensiones Dimensions Dimensions Masszahlen						
	R1	R2	B	L	L1	L2	A	C	D	HEX
841420703	7/16" 20h		3/16"	38,5	24			3		14
841420704	7/16" 20h		1/4"	43	28			4		14
841420803	1/2" 20h		3/16"	39,5	24			3		17
841420804	1/2" 20h		1/4"	44	28			4		17
841420805	1/2" 20h		5/16"	44,5	28			5,5		19
841420904	9/16" 18h		1/4"	45	28			4		19
841420905	9/16" 18h		5/16"	45,5	28			5,5		19
841420906	9/16" 18h		3/8"	46,5	29,5			7		19
841421206	3/4" 16h		3/8"	48,5	29,5			7		24
841421208	3/4" 16h		1/2"	49	29,5			9,5		24
841421406	7/8" 14h		3/8"	49,2	29,5			7		27
841421408	7/8" 14h		1/2"	50	29,5			9,5		27
841421410	7/8" 14h		5/8"	54,5	34			12		27
841421708	1" 1/16 12h		1/2"	51	29,5			9,5		32
841421710	1" 1/16 12h		5/8"	55,8	34			12		32
841421712	1" 1/16 12h		3/4"	62	39			15		32
841421716	1" 1/16 12h		1"	70	47			19		32
841422112	1" 5/16 12h		3/4"	63,5	39			15		38
841422116	1" 5/16 12h		1"	71,5	47			19		38
841422616	1" 5/8 12h		1"	74	47			19		50
841422620	1" 5/8 12h		1" 1/4	83	54,5			26		50
841423024	1" 7/8 12h		1" 1/2	88	58			32		55
841424032	2" 1/2 12h		2"	102	72			44		70

Hembra Giratoria a 90° JIC Cono 37°

90° JIC Swivel Female 37° Cone

Embout Coude 90° Femelle JIC Cone 37°

Dichtkonus JIC 90°
DKJ 90°

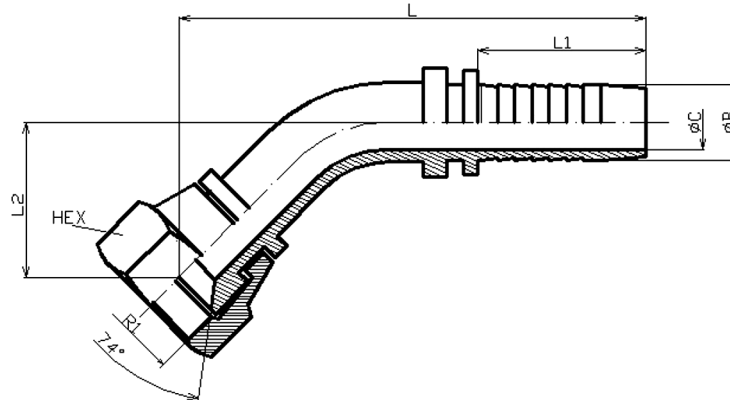


Referencia Référence Part N°. Bestell N°.	Rosca Filetage Thread Gewinde	Rosca Filetage Thread Gewinde	Tubo Tube Pipe Schlauch	Dimensiones Dimensions Dimensions Masszahlen						
	R1	R2	B	L	L1	L2	A	C	D	HEX
841380704	7/16" 20h		1/4"	56	28	30,5		4		14
841380804	1/2" 20h		1/4"	56	28	31,5		4		17
841380904	9/16" 18h		1/4"	56	28	32		4		19
841380805	1/2" 20h		5/16"	64	28	35,5		5,5		17
841380905	9/16" 18h		5/16"	64	28	36		5,5		19
841380906	9/16" 18h		3/8"	68	29,5	38		7		19
841381206	3/4" 16h		3/8"	68	29,5	40		7		24
841381208	3/4" 16h		1/2"	72	29,5	44		9,5		24
841381408	7/8" 14h		1/2"	72	29,5	45,5		9,5		27
841381410	7/8" 14h		5/8"	85	34	52,5		12,5		27
841381712	1" 1/16 12h		3/4"	105	39	62		15		32
841382116	1" 5/16 12h		1"	126	47	76		19		38

Hembra Giratoria a 45° JIC Cono 37°

45° JIC Swivel Female 37° Cone

Embout Coude 45° Femelle JIC Cone 37°

Dichtkonus JIC 45°
DKJ 45°

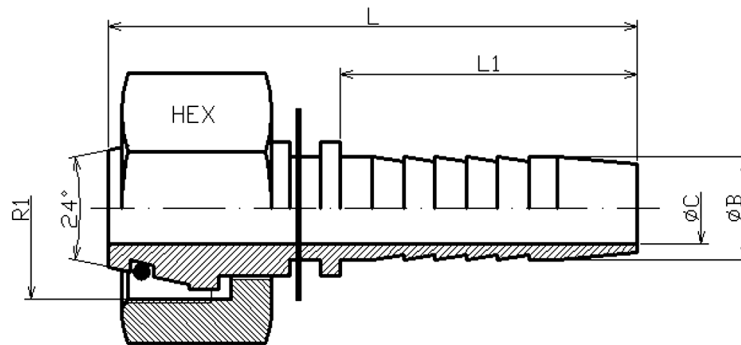
Referencia <i>Référence</i> Part N°. Bestell N°.	Rosca <i>Filetage</i> Thread Gewinde	Rosca <i>Filetage</i> Thread Gewinde	Tubo <i>Tube</i> Pipe Schlauch	Dimensiones <i>Dimmensions</i> Dimensions Masszahlen						
	R1	R2	B	L	L1	L2	A	C	D	HEX
841390704	7/16" 20h		1/4"	73,8	28	14,8		4		14
841390804	1/2" 20h		1/4"	74,5	28	15,5		4		17
841390904	9/16" 18h		1/4"	74,9	28	15,9		4		19
841390805	1/2" 20h		5/16"	83,5	28	18,5		5,5		17
841390905	9/16" 18h		5/16"	83,9	28	18,9		5,5		19
841390906	9/16" 18h		3/8"	90,9	29,5	19,9		7		19
841391206	3/4" 16h		3/8"	92,3	29,5	21,3		7		24
841391208	3/4" 16h		1/2"	97,3	29,5	22,3		9,5		24
841391408	7/8" 14h		1/2"	98,4	29,5	23,4		9,5		27
841391410	7/8" 14h		5/8"	114,4	34	25,4		12,5		27
841391712	1" 1/16 12h		3/4"	140,4	39	26,4		15		32
841392116	1" 5/16 12h		1"	170,1	47	34,1		19		38

Hembra Giratoria Recta Métrica Cono 24° con Junta Tórica

Swivel Female Metric 24° Cone
with O-ring

Femelle Droite Métrique (Cone 24°) + O'ring

Dichtkegel Mit Überwurfmutter und O'ring
DIN 20078 NP
DKOL / DKOS



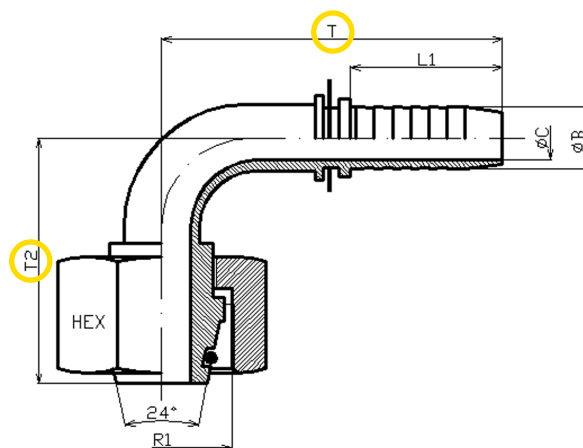
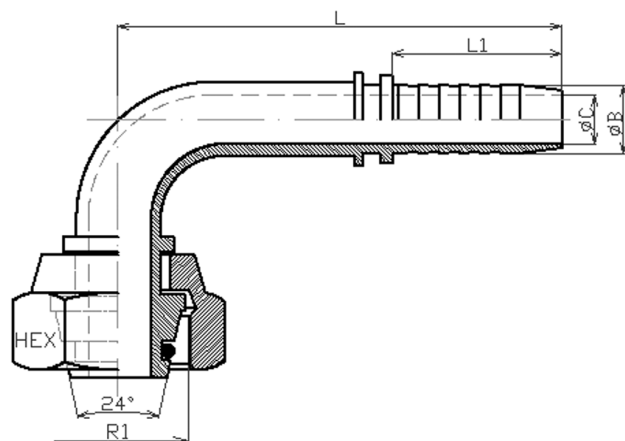
Referencia Référence Part N°. Bestell N°.	Rosca Filetage Thread Gewinde	Tubo Tube Pipe Schlauch	Tubo Tube Pipe Schlauch	Dimensiones Dimmensions Dimensions Masszahlen						
	R1	MET	B	L	L1	L2	A	C	D	HEX
84804120603	12x1,5	6 L	3/16"	46	24			3		14
84804120604	12x1,5	6 L	1/4"	46,5	28			4		14
84804140804	14x1,5	8 L	1/4"	52	28			4		17
84804161004	16x1,5	10 L	1/4"	50	28			4		19
84804161005	16x1,5	10 L	5/16"	52,5	28			5,5		19
84804161006	16x1,5	10 L	3/8"	53,5	29,5			7		19
84804181204	18x1,5	12 L	1/4"	50,5	28			4		22
84804181205	18x1,5	12 L	5/16"	51	28			5,5		22
84804181206	18x1,5	12 L	3/8"	52,5	29,5			7		22
84804221506	22x1,5	15 L	3/8"	57	29,5			7		27
84804221508	22x1,5	15 L	1/2"	58,5	29,5			9,5		27
84804261808	16x1,5	18 L	1/2"	58	29,5			9,5		32
84804261810	26x1,5	18 L	5/8"	64,4	34			12		32
84804302212	30x2	22 L	3/4"	71,5	39			15		46
84804362816	36x2	28 L	1"	80,5	47			19		41
84804453520	45x2	35 L	1" 1/4	95	54,5			26		50
84804524224	52x2	42 L	1" 1/2	103	58			32		60
84804524232	52x2	42 L	2"	109,5	72			44		60
84804160804	16x1,5	8 S	1/4"	53	28			4		19
84804181004	18x1,5	10 S	1/4"	54	28			4		22
84804201205	20x1,5	12 S	5/16"	61	28			5,5		24
84804201206	20x1,5	12 S	3/8"	52,5	29,5			7		24
84804221406	22x1,5	14 S	3/8"	62,5	29,5			7		27
84804241608	24x1,5	16 S	1/2"	64,5	29,5			9,5		30
84804302008	30x2	20 S	1/2"	66	29,5			9,5		36
84804302010	30x2	20 S	5/8"	70,8	34			12		36
84804302012	30x2	20 S	3/4"	78	39			15		36
84804362512	36x2	25 S	3/4"	82	39			15		46
84804362516	36x2	25 S	1"	92,6	47			19		50
84804423016	42x2	30 S	1"	97	47			19		50
84804523820	52x2	38 S	1" 1/4	104,6	54,5			26		60

Hembra Giratoria a 90° Métrica Cono 24° con Junta Tórica

90° Swivel Female Metric 24° Cone
with O-ring

Coûde 90° Femelle Métrique Cone 24° + O´ring.
Serie Allemane

Dichtkegel Mit Überwurfmutter und O´ring
DIN 20078 ND 90° Bogen
DKOL 90° / DKOS 90°



Referencia Référence Part N°. Bestell N°.	Rosca Filetage Thread Gewinde	Tubo Tube Pipe Schlauch	Tubo Tube Pipe Schlauch	Dimensiones Dimmensions Dimensions Masszahlen								
	R1	MET.	B	L	L1	L2	A	C	D	HEX	T	T2
84305140804	14x1,5	8 L	1/4"	56	28	35,5		4		17		
84305161005	16x1,5	10 L	5/16"	64	28	43		5,5		19		
84305161006	16x1,5	10 L	3/8"	68	29,5	45		7		19		
84305181206	18x1,5	12 L	3/8"	68	29,5	41		7		22		
84305221508	22x1,5	15 L	1/2"	72	29,5	47,5		9,5		27		
84305261810	26x1,5	18 L	5/8"	85	34	55,5		12,5		32		
84305302212	30x2	22 L	3/4"	105	39	65,5		15		36		
84305362816	36x2	28 L	1"	126	47	80		19		41		
84305453520	45x2	35 L	1" 1/4	153	54,5	97,5		26		50		
84305524224	52x2	42 L	1" 1/2	176	58	109,5		32		60		
84305140604	14x1,5	6 S	1/4"	56	28	36		4		17		
84305160804	16x1,5	8 S	1/4"	56	28	37		4		19		
84305181004	18x1,5	10 S	1/4"	56	28	39		5,5		22		
84305201205	20x1,5	12 S	5/16"	64	28	42		5,5		24		
84305201206	20x1,5	12 S	3/8"	68	29,5	44		7		24		
84305221406	22x1,5	14 S	3/8"	68	29,5	46,5		7		27		
84305241608	24x1,5	16 S	1/2"	72	29,5	49,5		9,5		30		
84305302010	30x2	20 S	5/8"	85	34	61		12,5		36		
84305362512	36x2	25 S	3/4"	105	39	72,5		15		46		
84305423016	42x2	30 S	1"	126	47	86,5		19		50		
84305523820	52x2	38 S	1" 1/4	153	54,5	103,5		26		60		

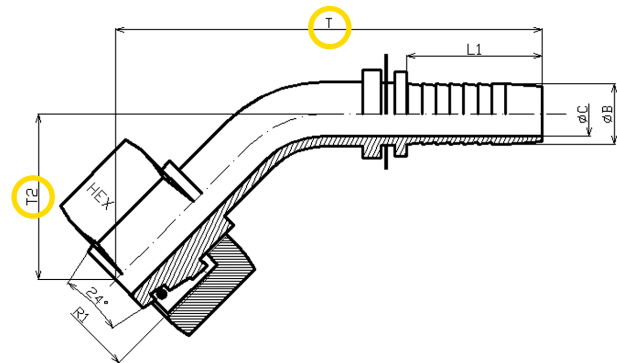
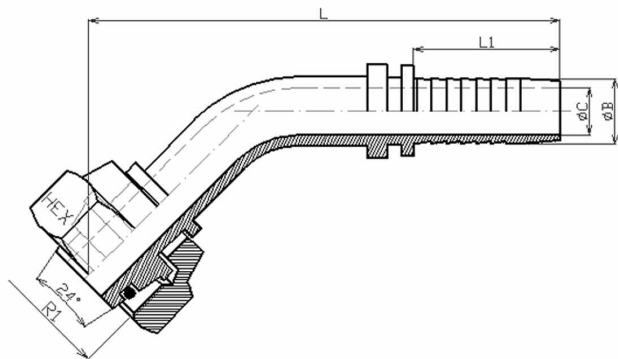
CONSULTAR / À CONSULTER
ON REQUEST / AUF ANFRAGE

Hembra Giratoria a 45° Métrica Cono 24° con Junta Tórica

45° Swivel Female Metric 24° Cone with O-ring

Coude 45° Femelle Métrique Cone 24° + O'ring
Série Allemagne

Dichtkegel Mit Überwurfmutter und O'ring
DIN 20078 NP 45° Bogen
DKOL 45° / DKOS 45°

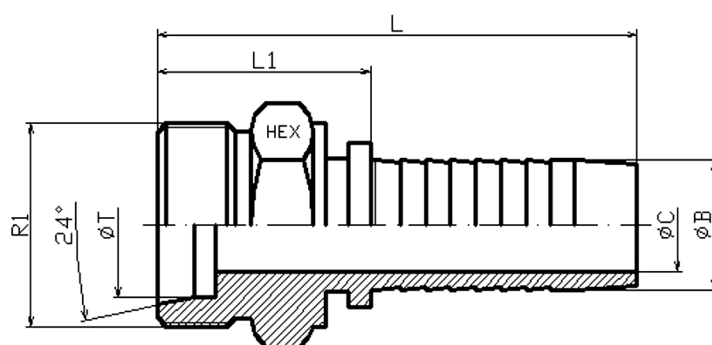


Referencia Référence Part N°. Bestell N°.	Rosca Filetage Thread Gewinde	Tubo Tube Pipe Schlauch	Dimensiones Dimmensions Dimensions Masszahlen								
			R1	MET.	B	L	L1	L2	C	HEX	T
84306140804	14x1,5	8 L	1/4"	77,4	28	18,4	4	17	CONSULTAR / À CONSULTER ON REQUEST / AUF ANFRAGE		
84306161005	16x1,5	10 L	5/16"	88,8	28	23,8	5,5	19			
84306161006	16x1,5	10 L	3/8"	95,8	29,5	24,8	7	19			
84306181206	18x1,5	12 L	3/8"	93	29,5	22	7	22			
84306221508	22x1,5	15 L	1/2"	98,8	29,5	24,8	9,5	27			
84306261810	26x1,5	18 L	5/8"	116,5	34	27,5	12,5	32			
84306302212	30x2	22 L	3/4"	142,9	39	28,9	15	36			
84306362816	36x2	28 L	1"	173	47	37	19	41			
84306453520	45x2	35 L	1" 1/4	209,2	54,5	44,2	26	50			
84306524224	52x2	42 L	1" 1/2	233	58	47	32	60			
84306140604	14x1,5	6 S	1/4"	77,7	28	18,7	4	17			
84306160804	16x1,5	8 S	1/4"	78,4	28	19,4	4	19			
84306181004	18x1,5	10 S	1/4"	79,8	28	20,8	5,5	22			
84306201205	20x1,5	12 S	5/16"	88,1	28	23,1	5,5	24			
84306201206	20x1,5	12 S	3/8"	95,1	29,5	24,1	7	24			
84306241608	24x1,5	16 S	1/2"	101,2	29,5	26,2	9,5	30			
84306302010	30x2	20 S	5/8"	120,4	34	31,4	12,5	36			
84306362512	36x2	25 S	3/4"	147,9	39	33,9	15	46			
84306423016	42x2	30 S	1"	177,6	47	41,6	19	50			
84306523820	52x2	38 S	1" 1/4	213,4	54,5	48,4	26	60			

Macho Fijo Métrico Cono 24°

Metric Male 24° Cone

Émbout Mâle Métrique (Cone 24°)

Gewindezapfen L/S DIN 20078
D/E CEL/CES

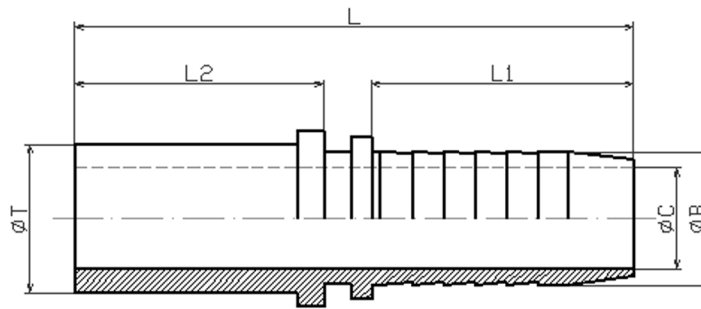
Referencia Référence Part N°. Bestell N°.	Rosca Filetage Thread Gewinde	Tubo Tube Pipe Schlauch	Tubo Tube Pipe Schlauch	Dimensiones Dimmensions Dimensions Masszahlen						
	R1	T	B	L	L1	L2	A	C	D	HEX
84203120604	12x1,5	6 L	1/4"	49,5	21,5			4		14
84203140804	14x1,5	8 L	1/4"	49	21			4		17
84203161004	16x1,5	10 L	1/4"	52	24			4		17
84203161005	16x1,5	10 L	5/16"	50	22			5,5		17
84203161006	16x1,5	10 L	3/8"	54	24,5			7		17
84203181204	18x1,5	12 L	1/4"	51	23			4		19
84203181205	18x1,5	12 L	5/16"	51,5	23,5			5,5		19
84203181206	18x1,5	12 L	3/8"	53	23,5			7		19
84203221506	22x1,5	15 L	1/2"	54	24,5			7		24
84203221508	22x1,5	15 L	1/2"	54,5	25			9,5		24
84203261808	26x1,5	18 L	1/2"	56,5	27			9,5		27
84203261810	26x1,5	18 L	5/8"	61,3	27,3			12		27
84203302212	30x2	22 L	3/4"	69	30			15		32
84203362816	36x2	28 L	1"	77,5	30,5			19		41
84203453520	45x2	35 L	1" 1/4	91	36,5			26		46
84203524224	52x2	42 L	1" 1/2	95,5	37,5			32		55
84203160804	16x1,5	8 S	1/4"	53	25			4		17
84203181004	18x1,5	10 S	1/4"	54	26			4		19
84203181005	18x1,5	10 S	5/16"	54,5	26,5			5,5		19
84203181006	18x1,5	10 S	3/8"	56	26,5			7		19
84203201205	20x1,5	12 S	5/16"	56,5	28,5			5,5		22
84203201206	20x1,5	12 S	3/8"	58	28,5			7		22
84203221406	22x1,5	14 S	3/8"	60	30,5			7		24
84203221408	22x1,5	14 S	1/2"	60,5	31			9,5		24
84203241608	24x1,5	16 S	1/2"	60,5	31			9,5		27
84203302010	30x2	20 S	5/8"	69,3	35,3			12		32
84203302012	30x2	20 S	3/4"	76	37			15		32
84203362512	36x2	25 S	3/4"	79	40			15		41
84203362516	36x2	25 S	1"	87	40			19		41
84203423016	42x2	30 S	1"	89,5	42,5			19		46
84203523820	52x2	38 S	1" 1/4	101	46,5			26		55

**Espiga Lisa para DIN 2353
(Serie Ligera)**

*Straight Standpipe for DIN 2353
(Light Serie)*

*Embout Lisse Droite pour DIN 2353
(Série Légère)*

*Rohrstutzen RSL - RSS
(Leicht)*



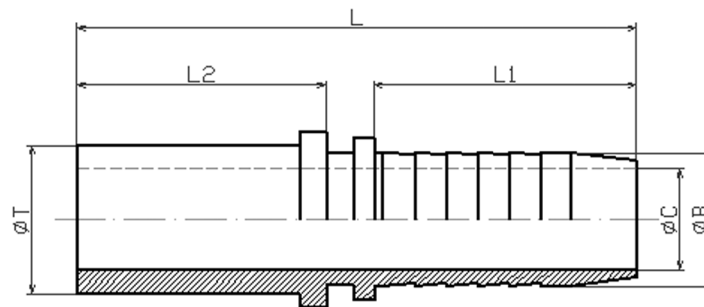
Referencia Référence Part N°. Bestell N°.	Tubo Tube Pipe Schlauch	Rosca Filetage Thread Gewinde	Tubo Tube Pipe Schlauch	Dimensiones Dimmensions Dimensions Masszahlen						
	T	R2	B	L	L1	L2	A	C	D	HEX
841580603	6 L		3/16"	52	24	24		3		
841580604	6 L		1/4"	57,5	28	25		4		
841580803	8 L		3/16"	52	24	24		3		
841580804	8 L		1/4"	57,5	28	25		4		
841580805	8 L		5/16"	60	28	27		5,5		
841580806	8 L		3/8"	61	29,5	26,5		7		
841581005	10 L		5/16"	60	28	27		5,5		
841581006	10 L		3/8"	61	29,5	26,5		7		
841581206	12 L		3/8"	61	29,5	26,5		7		
841581208	12 L		1/2"	63	29,5	28		9,5		
841581506	15 L		3/8"	62	29,5	27,5		7		
841581508	15 L		1/2"	65	29,5	30		9,5		
841581808	18 L		1/2"	65,5	29,5	30,5		9,5		
841581810	18 L		5/8"	69,8	34	30		12		
841581812	18 L		3/4"	76	39	30		15		
841582210	22 L		5/8"	72,8	34	33		12		
841582212	22 L		3/4"	83	39	37		15		
841582816	28 L		1"	93	47	39		19		
841583520	35 L		1" 1/4	110	54,5	47		26		
841584224	42 L		1" 1/2	112,5	58	46		32		

Espiga Lisa para DIN 2353 (Serie Pesada)

Straight Standpipe for DIN 2353
(Heavy Serie)

Embout Lisse Droite pour DIN 2353
(Série Lourde)

Rohrstutzen RSL-RSS
(Schwer)



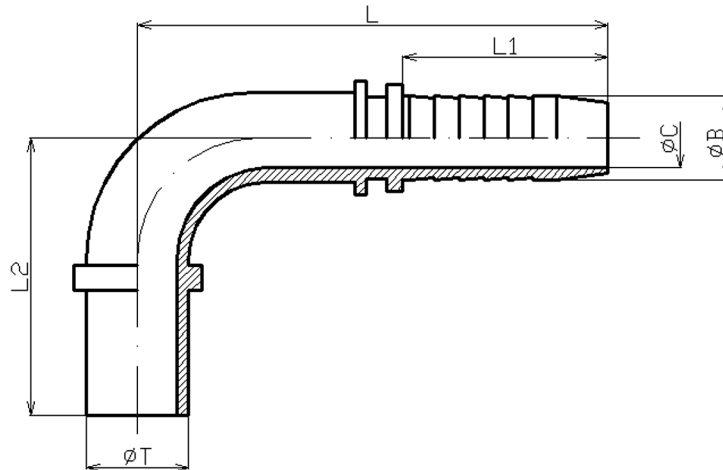
Referencia <i>Référence</i> Part N°. Bestell N°.	Tubo <i>Tube</i> Pipe Schlauch	Tubo <i>Tube</i> Pipe Schlauch	Tubo <i>Tube</i> Pipe Schlauch	Dimensiones <i>Dimensions</i> Dimensions Masszahlen						
	T	R2	B	L	L1	L2	A	C	D	HEX
841581004	10 S		1/4"	60,5	28	28		4		
841581204	12 S		1/4"	59	28	26,5		4		
841581205	12 S		5/16"	59	28	26		5,5		
841581406	14 S		3/8"	67,5	29,5	33		7		
841581408	14 S		1/2"	68	29,5	33		9,5		
841581608	16 S		1/2"	70	29,5	35		9,5		
841582008	20 S		1/2"	74,5	29,5	39,5		9,5		
841582010	20 S		5/8"	77,5	34	37,7		12		
841582012	20 S		3/4"	86	39	40		15		
841582512	25 S		3/4"	90,3	39	44,3		15		
841582516	25 S		1"	93	47	39		19		
841583016	30 S		1"	95	47	41		19		
841583820	38 S		1" 1/4	110	54,5	47		26		

**Espiga Lisa 90° Métrica
(Serie Ligera)**

*90° Metric Straight Standpipe
(Light Serie)*

*Embout Lisse Coude 90° Métrique
(Série Légère)*

*Rohrstutzen 90°
RS 90° (Leicht)*



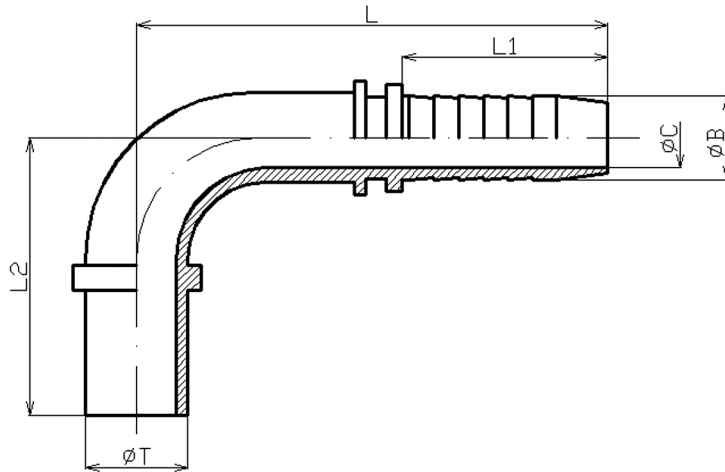
Referencia <i>Référence</i> Part N°. Bestell N°.	Tubo <i>Tube</i> Pipe Schlauch	Rosca <i>Filetage</i> Thread Gewinde	Tubo <i>Tube</i> Pipe Schlauch	Dimensiones <i>Dimmensions</i> Dimensions Masszahlen						
	T	R2	B	L	L1	L2	A	C	D	HEX
842580603	6 L		3/16"	-	-	-		-		
842580604	6 L		1/4"	53	28	46		4		
842580803	8 L		3/16"	51	24	44		3		
842580804	8 L		1/4"	53	28	47		4		
842580805	8 L		5/16"	63	28	54		5,5		
842581005	10 L		5/16"	62	28	55		5,5		
842581006	10 L		3/8"	64	29,5	56		7		
842581204	12 L		1/4"	53	28	54		4		
842581206	12 L		3/8"	64	29,5	57		7		
842581506	15 L		3/8"	68	29,5	60		7		
842581508	15 L		1/2"	69	29,5	61		9,5		
842581808	18 L		1/2"	69	29,5	64		9,5		
842581810	18 L		5/8"	82	34	70		12,5		
842582210	22 L		5/8"	96	34	83		12,5		
842582212	22 L		3/4"	100	39	81		15		
842582816	28 L		1"	123	47	100		19		
842583520	35 L		1" 1/4	-	-	-		-		
842584224	42 L		1" 1/2	-	-	-		-		

Espiga Lisa 90° Métrica (Serie Pesada)

90° Metric Straight Standpipe
(Heavy Serie)

Embout Lisse Coude 90° Métrique
(Série Lourde)

Rohrstutzen 90°
RS 90° (Schwer)



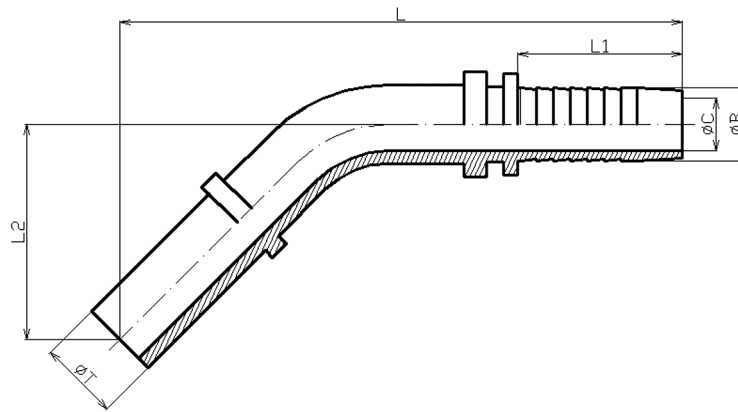
Referencia <i>Référence</i> Part N°. Bestell N°.	Tubo <i>Tube</i> Pipe Schlauch	Rosca <i>Filetage</i> Thread Gewinde	Tubo <i>Tube</i> Pipe Schlauch	Dimensiones <i>Dimmensions</i> Dimensions Masszahlen						
	T	R2	B	L	L1	L2	A	C	D	HEX
842581004	10 S		1/4"	53	28	48		4		
842581205	12 S		5/16"	58	28	55		5,5		
842581406	14 S		3/8"	67	29,5	46		7		
842581408	14 S		1/2"	70	29,5	49		9,5		
842581608	16 S		1/2"	69	29,5	68		9,5		
842582010	20 S		5/8"	91	34	66		12,5		
842582012	20 S		3/4"	98	39	70		15		
842582512	25 S		3/4"	100	39	88		15		
842583016	30 S		1	123	47	101		19		
842583820	38 S		1" 1/4	-	-	-		-		

Espiga Lisa 45° Métrica

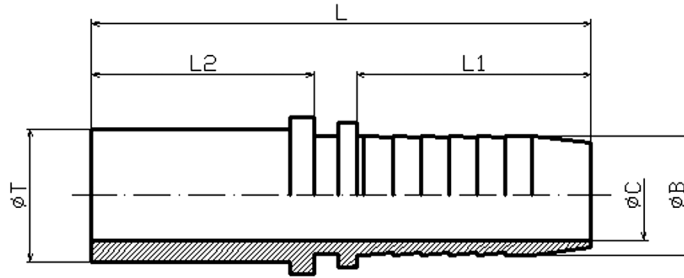
45° Metric Straight Standpipe

Embout Lisse Coude 45° Métrique

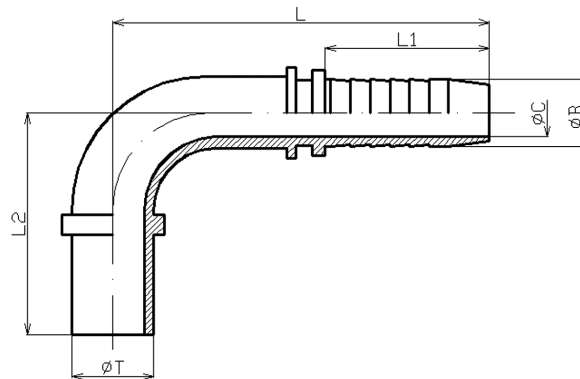
Rohrstutzezn 45°
RS 45°



Referencia Référence Part N°. Bestell N°.	Tubo Tube Pipe Schlauch	Rosca Filetage Thread Gewinde	Tubo Tube Pipe Schlauch	Dimensiones Dimmensions Dimensions Masszahlen						
	T	R2	B	L	L1	L2	A	C	D	HEX
843580603	6 L		3/16"	76	24	25		3		
843580604	6 L		1/4"	82	28	26		4		
843580804	8 L		1/4"	82	28	27		4		
843581005	10 L		5/16"	97	28	29		5,5		
843581006	10 L		3/8"	98	29,5	32		7		
843581206	12 L		3/8"	101	29,5	30		7		
843581508	15 L		1/2"	104	29,5	27		9,5		
843581810	18 L		5/8"	120	34	42		12,5		
843582212	22 L		3/4"	148	39	42		15		
843582816	28 L		1	185	47	52		19		
843583520	35 L		1" 1/4	-	-	-		-		
843584224	42 L		1" 1/4	-	-	-		-		
843581004	10 S		1/4"	83	28	27		4		
843581205	12 S		5/16"	90	28	36		5,5		
843581406	14 S		3/8"	87	29,5	25		7		
843581408	14 S		1/2"	87	29,5	26		9,5		
843581608	16 S		1/2"	110	29,5	35		9,5		
843582010	20 S		5/8"	105	34	36		12,5		
843582012	20 S		3/4"	110	39	32		15		
843582512	25 S		3/4"	150	39	44		15		
843583016	30 S		1"	190	47	48		19		
843583820	38 S		1" 1/4	-	-	-		-		

Espiga Lisa (Tubo Gas)*Straight Standpipe (Gaz Pipe)**Embout Lisse Droite (Gaz Tube)**Rohrstutzen (Gaz Rohr)*

Referencia <i>Référence</i> Part N ^o . Bestell N ^o .	Rosca <i>Filetage</i> Thread Gewinde	Tubo <i>Tube</i> Pipe Schlauch	Tubo <i>Tube</i> Pipe Schlauch	Dimensiones <i>Dimmensions</i> Dimensions Masszahlen						
	T	R2	B	L	L1	L2	A	C	D	HEX
841590604	6,4		1/4"	57,5	28	25			4	
841590906	9,5		3/8"	61	29,5	26,5			7	
841591206	12,7		3/8"	61	29,5	26,5			7	
841591208	12,7		1/2"	63	29,5	28			9,5	

Espiga Lisa 90° (Tubo Gas)*90° Straight Standpipe (Gaz Pipe)**Embout Lisse Coude 90° (Gaz Tube)**Rohrstutzen 90° (Gaz Rohr)*

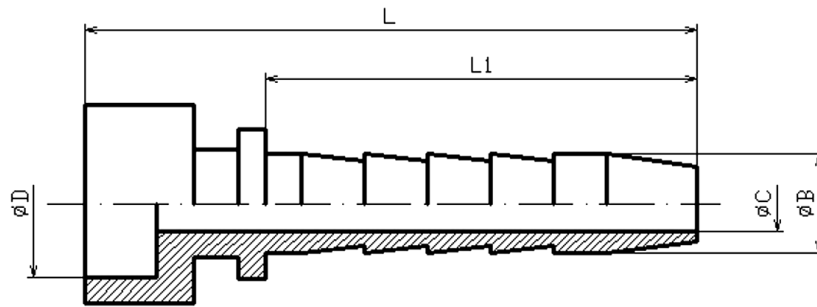
Referencia <i>Référence</i> Part N ^o . Bestell N ^o .	Rosca <i>Filetage</i> Thread Gewinde	Tubo <i>Tube</i> Pipe Schlauch	Tubo <i>Tube</i> Pipe Schlauch	Dimensiones <i>Dimmensions</i> Dimensions Masszahlen						
	T	R2	B	L	L1	L2	A	C	D	HEX
842590604	6,4		1/4"	53	28	46			4	
842590906	9,5		3/8"	64	29,5	56			7	
842591206	12,7		3/8"	64	29,5	57			7	
842591208	12,7		1/2"	69	29,5	57			9,5	

Espiga Prensar Soldable Hembra

Swaging Standpipe Welding Female

Femelle Droite à Souder

Schweiss Rohrstutzen

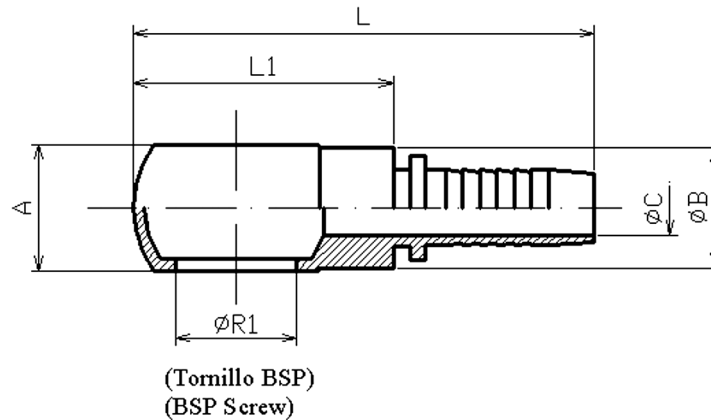


Referencia Référence Part N°. Bestell N°.	Rosca Filetage Thread Gewinde	Rosca Filetage Thread Gewinde	Tubo Tube Pipe Schlauch	Dimensiones Dimmensions Dimensions Masszahlen						
	R1	R2	B	L	L1	L2	A	C	D	HEX
840000300			3/16"	34	24			3	8,2	
840000400			1/4"	38,5	28			4	8,2	
840000500			5/16"	41	28			5,5	12,3	
840000600			3/8"	42,5	29,5			7	12,3	
840000800			1/2"	43	29,5			9,5	14,3	
840001200			3/4"	54,5	39			15	20,3	
840001600			1"	64	47			19	25,3	
840002000			1" 1/4	78	54,5			26	30,4	
840002400			1" 1/2	81,5	58			32	34,5	
840003200			2"	92	72			44	48,5	

Orientable BSP

BSP Banjo

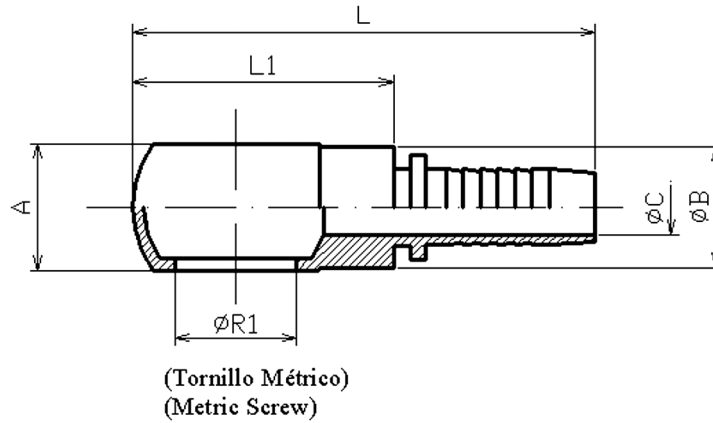
Banjo Droit BSP

Ringauge BSP
RN-BSP

Referencia <i>Référence</i> Part N°. Bestell N°.	Rosca <i>Filetage</i> Thread Gewinde	Rosca <i>Filetage</i> Thread Gewinde	Tubo <i>Tube</i> Pipe Schlauch	Dimensiones <i>Dimensions</i> Dimensions Masszahlen						
	R1	R2	B	L	L1	L2	A	C	D	HEX
841110404	1/4"		1/4"	65,9	34		14	4		
841110605	3/8"		5/16"	67	34		17	5,5		
841110606	3/8"		3/8"	72,5	38		17	7		
841110806	1/2"		3/8"	80	45,5		23,5	7		
841110808	1/2"		1/2"	80,5	45,5		23,5	9,5		
841111212	3/4"		3/4"	99,8	53,8		29	15		
841111616	1"		1"	126,5	72,5		38	19		

Banjo Droit pour Tube Métrique

Ringauge Metrisch Nach DIN 7642
RN

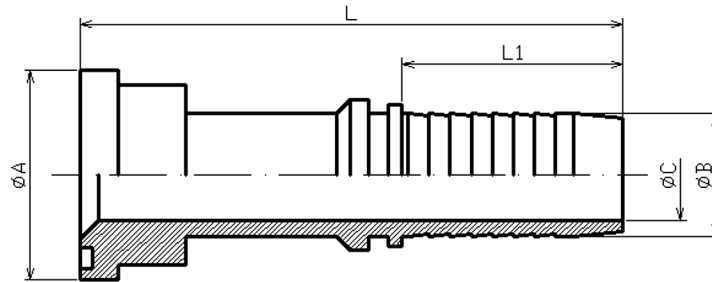


Referencia Référence Part N°. Bestell N°.	Rosca Filetage Thread Gewinde	Rosca Filetage Thread Gewinde	Tubo Tube Pipe Schlauch	Dimensiones Dimmensions Dimensions Masszahlen						
	R1	R2	B	L	L1	L2	A	C	D	HEX
841161204	12x1,5		1/4"	65,9	34		14	4		
841161404	14x1,5		1/4"	65,9	34		14	4		
841161406	14x1,5		3/8"	72,5	38		16	7		
841161605	16x1,5		5/16"	67	34		17	5,5		
841161606	16x1,5		3/8"	72,5	38		17	7		
841161806	16x1,5		3/8"	72	37,5		20	7		
841161808	18x1,5		1/2"	80,5	45,5		22	9,5		
841162208	22x1,5		1/2"	80,5	45,5		23,5	9,5		
841162612	26x1,5		3/4"	91,5	45,5		22	15		
841163012	30x1,5		3/4"	116	71		30	15		

Brida Recta SAE Serie 3000 PSI

Serie 3000 PSI SAE Straight Flange

Bride SAE Droite Serie 3000 PSI

SAE Flanschbund DIN 20078
R SFL

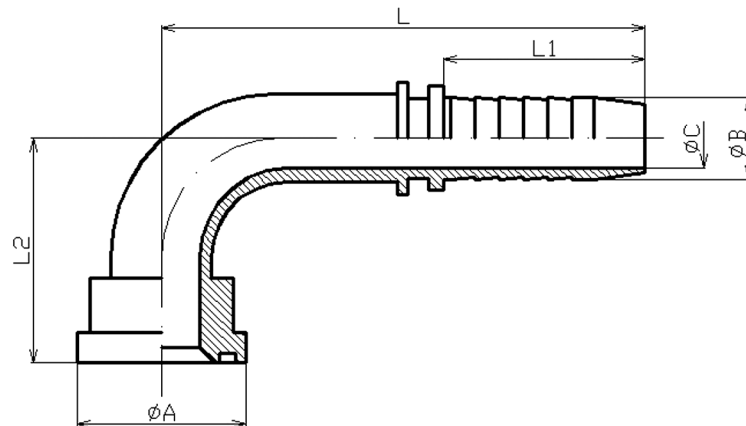
Referencia Référence Part N°. Bestell N°.	Brida Bride Flange Flanschbund	Rosca Filetage Thread Gewinde	Tube Pipe Schlauch	Dimensiones Dimensions Dimensons Masszahlen						
	DN	R2	B	L	L1	L2	A	C	D	HEX
841820808	1/2"		1/2"	75,5	29,5		30,2	9,5		
841821208	3/4"		1/2"	81,8	29,5		38,1	9,5		
841821210	3/4"		5/8"	92,8	34		38,1	12		
841821212	3/4"		3/4"	99	39		38,1	15		
841821612	1"		3/4"	108	39		44,5	15		
841821616	1"		1"	115,5	47		44,5	19		
841822016	1" 1/4		1"	117	47		50,8	19		
841822020	1" 1/4		1" 1/4	126	54,5		50,8	26		
841822420	1" 1/2		1" 1/4	130	54,5		60,3	26		
841822424	1" 1/2		1" 1/2	133	58		60,3	32		
841823232	2"		2"	151,6	72		71,4	44		

Brida a 90° SAE Serie 3000 PSI

Serie 3000 PSI 90° SAE Flange

Bride SAE Coude 90° Série 3000 PSI

*SAE Flanschbund DIN 20078 S 90° Bogen
SFS 90°*

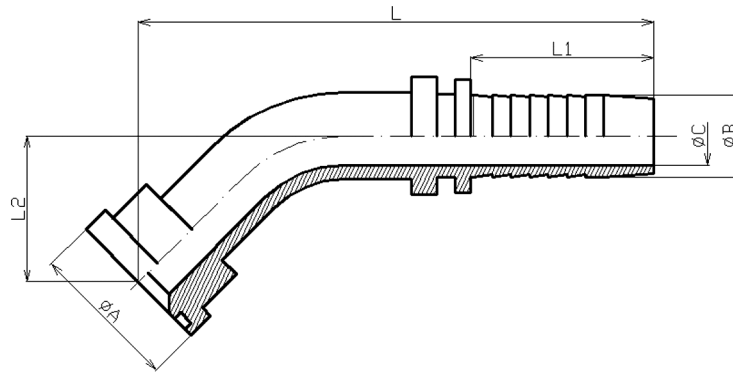


Referencia <i>Référence</i> Part N°. Bestell N°.	Brida <i>Bride</i> Flange Flanschbund	Rosca <i>Filetage</i> Thread Gewinde	Tubo <i>Tube</i> Pipe Schlauch	Dimensiones <i>Dimensions</i> Dimensions Masszahlen						
	DN	R2	B	L	L1	L2	A	C	D	HEX
841830808	1/2"		1/2"	72	29,5	46	30	9,5		
841831210	3/4"		5/8"	85	34	52	38	12,5		
841831212	3/4"		3/4"	102	39	64	38	15		
841831616	1"		1"	126	47	76	44,5	19		
841832020	1" 1/4		1" 1/4	149	54,5	92	51	26		
841832424	1" 1/2		1" 1/2	-	-	-	-	-		
841833232	2"		2"	-	-	-	-	-		

Brida a 45° SAE Serie 3000 PSI

Serie 3000 PSI 45° SAE Flange

Bride SAE Coude 45° Série 3000 PSI

SAE Flanschbund DIN 20078 R 45° Bogen
SFL 45°

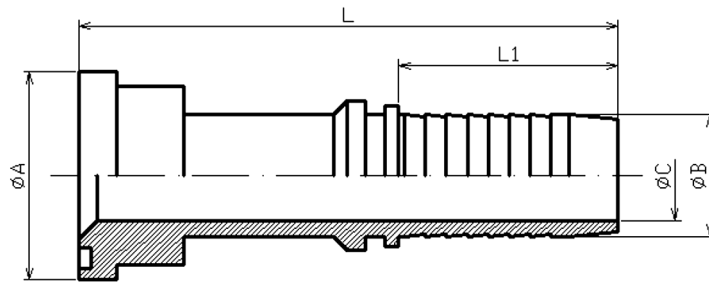
Referencia <i>Référence</i> Part N°. Bestell N°.	Brida <i>Bride</i> Flange Flanschbund	Rosca <i>Filetage</i> Thread Gewinde	Tubo <i>Tube</i> Pipe Schlauch	Dimensiones <i>Dimmensions</i> Dimensions Masszahlen						
	DN	R2	B	L	L1	L2	A	C	D	HEX
841840808	1/2"		1/2"	97	29,5	22	30	9,5		
841841210	3/4"		5/8"	111	34	24	38	12,5		
841841212	3/4"		3/4"	128	39	26	38	15		
841841616	1"		1"	166	47	37	44,5	19		
841842020	1" 1/4		1" 1/4	195	54,5	43	51	26		
841842424	1" 1/2		1" 1/2	-	-	-	-	-		
841843232	2"		2"	-	-	-	-	-		

Brida Recta SAE Serie 6000 PSI

Serie 6000 PSI SAE Straight Flange

Bride SAE Droite Série 6000 PSI

*SAE Flanschbund DIN 20078 S
SFS*

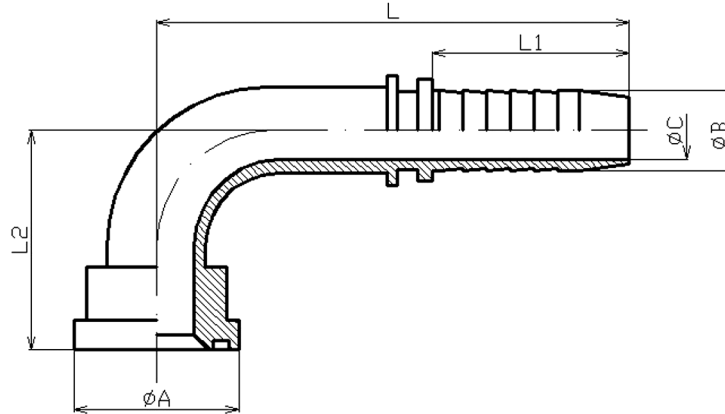


Referencia <i>Référence</i> Part N°. Bestell N°.	Rosca <i>Filetage</i> Thread Gewinde	Rosca <i>Filetage</i> Thread Gewinde	Tubo <i>Tube</i> Pipe Schlauch	Dimensiones <i>Dimensions</i> Dimensions Masszahlen						
	DN	R2	B	L	L1	L2	A	C	D	HEX
842820808	1/2"		1/2"	81	29,5		31,7	9,5		
842821208	3/4"		1/2"	85,5	29,5		41,3	9,5		
842821212	3/4"		3/4"	104,5	39		41,3	15		
842821612	1"		3/4"	108	39		47,6	15		
842821616	1"		1"	116,3	47		47,6	19		
842822016	1" 1/4		1"	128,5	47		54	19		
842822020	1" 1/4		1" 1/4	138	54,5		54	26		
842822420	1" 1/2		1" 1/4	146,5	54,5		63,5	26		
842822424	1" 1/2		1" 1/2	150,5	58		63,5	32		
842823224	2"		1" 1/2	156,5	58		79,4	32		
842823232	2"		2"	173,4	72		79,4	44		

Brida a 90° SAE Serie 6000 PSI

Serie 6000 PSI 90° SAE Flange

Bride SAE Coude 90° Série 6000 PSI

SAE Flanschbund DIN 20078 S 90° Bogen
SFS 90°

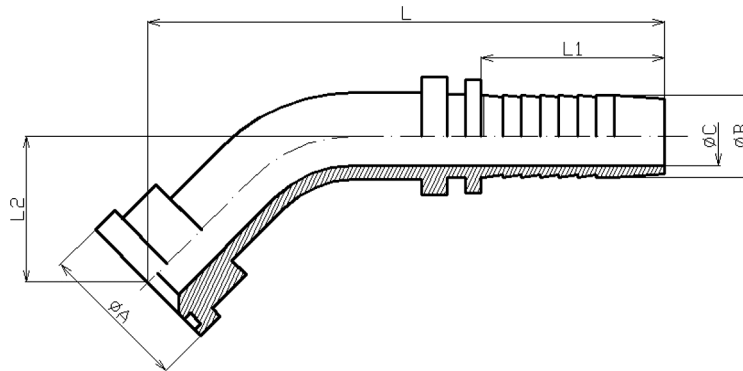
Referencia Référence Part N°. Bestell N°.	Brida Bride Flange Flanscmbund	Rosca Filetage Thread Gewinde	Tubo Tube Pipe Schlauch	Dimensiones Dimmensions Dimensions Masszahlen						
	DN	R2	B	L	L1	L2	A	C	D	HEX
842830808	1/2"		1/2"	71	29,5	49	32	9,5		
842831210	3/4"		5/8"	84	34	58	41	12,5		
842831212	3/4"		3/4"	104	39	69	41	15		
842831616	1"		1"	121	47	82	47,5	19		
842832020	1" 1/4		1" 1/4	153	54,5	103	54	26		

Brida a 45° SAE Serie 6000 PSI

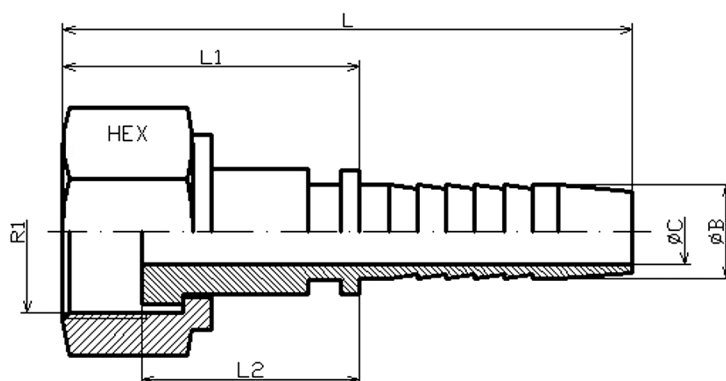
Serie 6000 PSI 45° SAE Flange

Bride SAE Coude 45° Série 6000 PSI

*SAE Flanschbund DIN 20078 S 45° Bogen
SFS 45°*



Referencia <i>Référence</i> Part N°. Bestell N°.	Brida <i>Bride</i> Flange Flanscmbund	Rosca <i>Filetage</i> Thread Gewinde	Tubo <i>Tube</i> Pipe Schlauch	Dimensiones <i>Dimmensions</i> Dimensions Masszahlen						
	DN	R2	B	L	L1	L2	A	C	D	HEX
842840808	1/2"		1/2"	101	29,5	22	32	9,5		
842841210	3/4"		5/8"	117	34	27	41	12,5		
842841212	3/4"		3/4"	128	39	26	41	15		
842841616	1"		1"	168	47	36	47,5	19		
842842020	1" 1/4		1" 1/4	208	54,5	44	54	26		

Hembra Giratoria Recta Caterpillar ORFS*Straight Swivel Female Caterpillar ORFS**Femelle Tournante Droite Caterpillar ORFS**Dichtkopf Caterpillar ORFS*

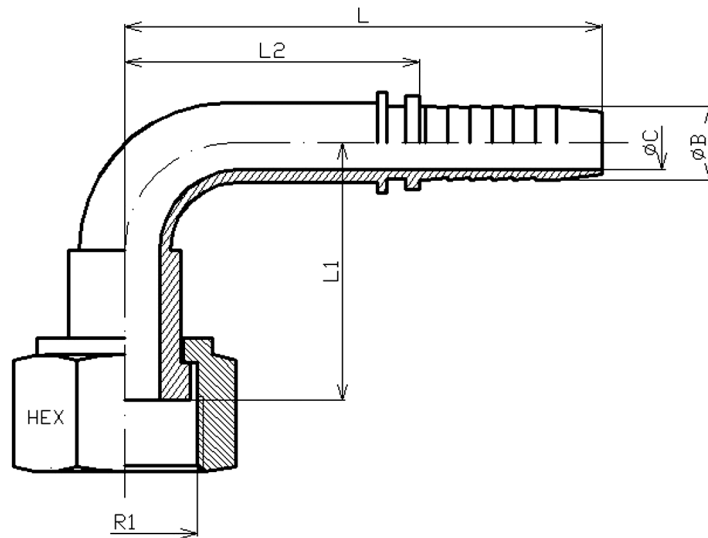
Referencia <i>Référence</i> Part N°. Bestell N°.	Rosca <i>Filetage</i> Thread Gewinde	Tube <i>Tube</i> Pipe Schlauch	Dimensiones <i>Dimmensions</i> Dimensions Masszahlen							
	R1	R2	B	L	L1	L2	A	C	D	HEX
849000904	9/16" 18h UNF		1/4"	57,5	29,5	21,5		4		17
849001104	11/16" 16h UN		1/4"	60	32	23,5		4		22
849001105	11/16" 16h UN		5/16"	60	32	23,5		5,5		22
849001106	11/16" 16h UN		3/8"	61,5	32	23,5		7		22
849001306	13/16" 16h UN		3/8"	66	36,5	26,5		7		24
849001308	13/16" 16h UN		1/2"	67	37,5	27,5		9,5		24
849001608	1" 14h UNS		1/2"	73,5	44	31,5		9,5		30
849001610	1" 14h UNS		5/8"	78	44	31,5		12,5		30
849001908	1" 3/16 12h UN		1/2"	79	49,5	36		9,5		36
849001912	1" 3/16 12h UN		3/4"	88	49	35,5		15		36
849002312	1" 7/16 12h UN		3/4"	91	52	38,5		15		41
849002316	1" 7/16 12h UN		1"	97	50	36,5		19,5		41
849002720	1" 11/16 12h UN		1" 1/4	106	51,5	38		26		50
849003224	2" 12h UN		1" 1/2	109,5	51,5	38		32		50

Hembra Giratoria 90° Caterpillar ORFS

Swivel Female 90° Caterpillar ORFS

Femelle Tournante 90° Caterpillar ORFS

Dichtkopf 90° Caterpillar ORFS



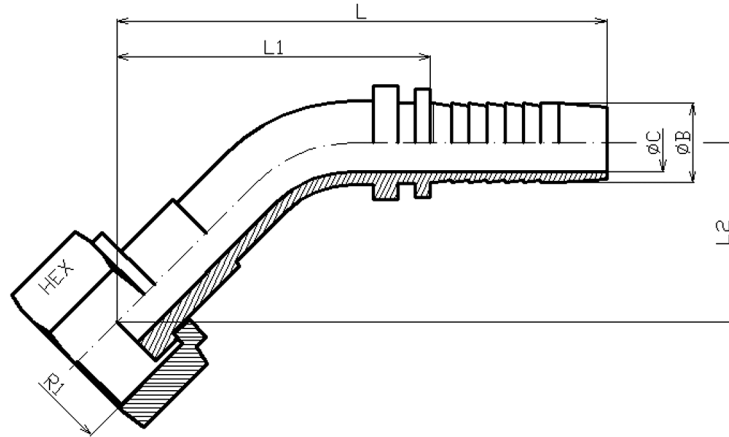
Referencia Référence Part N°. Bestell N°.	Rosca Filetage Thread Gewinde	Tubo Tube Pipe Schlauch	Dimensiones Dimmensions Dimensions Masszahlen							
	R1	R2	B	L	L1	L2	A	C	D	HEX
849070904	9/16" 18h UNF		1/4"	56	25	28		4		17
849071104	11/16" 16h UN		1/4"	56,5	26	28,5		4		22
849071105	11/16" 16h UN		5/16"	58	28	30		5,5		22
849071106	11/16" 16h UN		3/8"	63	32,5	33,5		7		22
849071306	13/16" 16h UN		3/8"	63	33,5	33,5		7		24
849071308	13/16" 16h UN		1/2"	71	39	41,5		9,5		24
849071610	1" 14h UNS		5/8"	86	50	52		12,5		30
849071912	1" 3/16 12h UN		3/4"	99,5	55,5	60,5		15		36
849072312	1" 7/16 12h UN		3/4"	101	57	62		15		41
849072316	1" 7/16 12h UN		1"	129	62	82		19,5		41
849072720	1" 11/16 12h UN		1" 1/4	150,5	76	96		26		50
849073224	2" 12h UN		1" 1/2	175,5	86	117,5		32		50

Hembra Giratoria 45° Caterpillar ORFS

Swivel Female 45° Caterpillar ORFS

Femelle Tournante 45° Caterpillar ORFS

Dichtkopf 45° Caterpillar ORFS



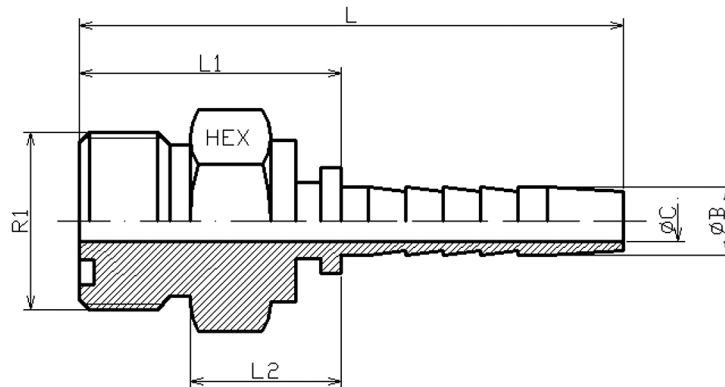
Referencia <i>Référence</i> Part N°. Bestell N°.	Rosca <i>Filetage</i> Thread Gewinde	Tubo <i>Tube</i> Pipe Schlauch	Dimensiones <i>Dimensions</i> Dimensions Masszahlen							
	R1	R2	B	L	L1	L2	A	C	D	HEX
849080904	9/16" 18h UNF		1/4"	61	33	12		4		17
849081104	11/16" 16h UN		1/4"	62	34	13		4		22
849081105	11/16" 16h UN		5/16"	66,5	38,5	15		5,5		22
849081106	11/16" 16h UN		3/8"	68,5	39	15,5		7		22
849081306	13/16" 16h UN		3/8"	69,5	40	17		7		24
849081308	13/16" 16h UN		1/2"	77	47,5	19,5		9,5		24
849081610	1" 14h UNS		5/8"	92	58	24		12,5		30
849081912	1" 3/16 12h UN		3/4"	105	66	24		15		36
849082316	1" 7/16 12h UN		1"	130	83	28,5		19,5		41
849082720	1" 11/16 12h UN		1" 1/4	155	100,5	33,4		26		50
849083224	2" 12h UN		1" 1/2	177	119	36		32		50

Macho Caterpillar ORFS

Male Caterpillar ORFS

Mâle Caterpillar ORFS

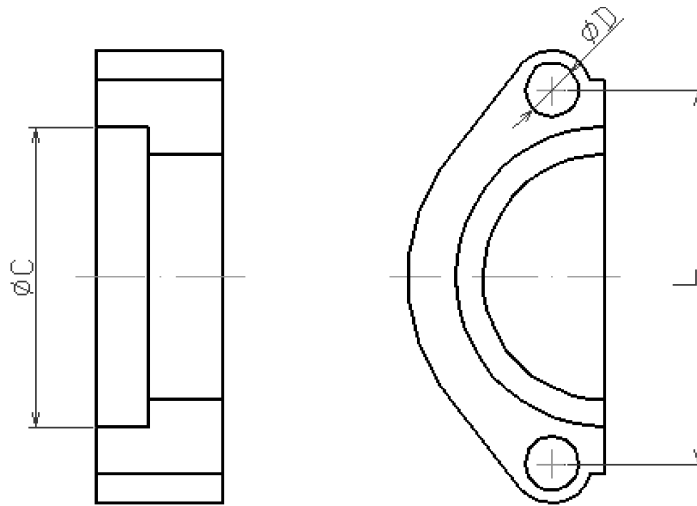
Aussengewinde Caterpillar ORFS



Referencia <i>Référence</i> Part N°. Bestell N°.	Rosca <i>Filetage</i> Thread Gewinde	Tubo <i>Tube</i> Pipe Schlauch	Dimensiones <i>Dimmensions</i> Dimensions Masszahlen							
	R1	R2	B	L	L1	L2	A	C	D	HEX
849120904	9/16" 18h UNF		1/4"	52,5	24,5	14,5		4		17
849121105	11/16" 16h UN		5/16"	54	26	15		5,5		19
849121106	11/16" 16h UN		3/8"	56	26,5	15,5		6,5		19
849121308	13/16" 16h UN		1/2"	60	30,5	17,5		9,5		22
849121610	1" 14h UNS		5/8"	68	34	18,5		12,5		27
849121912	1" 3/16 12h UN		3/4"	78	39	22		15		32
849122316	1" 7/16 12h UN		1"	90,5	43,5	26		19,5		41
849122720	1" 11/16 12h UN		1" 1/4	101,5	57	29,5		26		46
849123224	2" 12h UN		1" 1/2	109	51	33,5		32		55

Brida Partida SAE Serie 3000 PSI

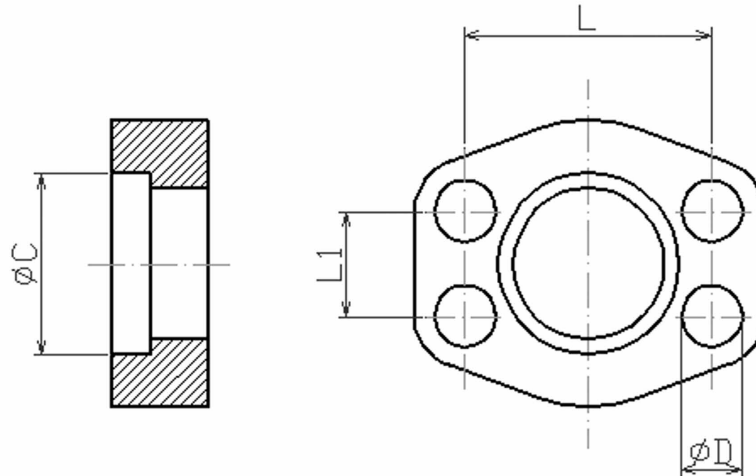
Serie 3000 PSI Cut SAE Flange

Demi Bride Rectangulaire de Fixation
SAE 3000 PSISAE Flanschhalften 3000 PSI
FKS

Referencia <i>Référence</i> Part N°. Bestell N°.	Rosca <i>Filetage</i> Thread Gewinde	Rosca <i>Filetage</i> Thread Gewinde	Tubo <i>Tube</i> Pipe Schlauch	Dimensiones <i>Dimmensions</i> Dimensions Masszahlen						
	DN	R2	B	L	L1	L2	A	C	D	HEX
AFX301	1/2"			38				30	9	
AFX302	3/4"			47				38	10,5	
AFX303	1"			52				44,5	10,5	
AFX304	1" 1/4			59				51,8	12	
AFX305	1" 1/2			70				60	13,5	
AFX306	2"			77				71,5	13,5	

Brides Monobloc Rectangulaires de Fixation
SAE 3000 PSI

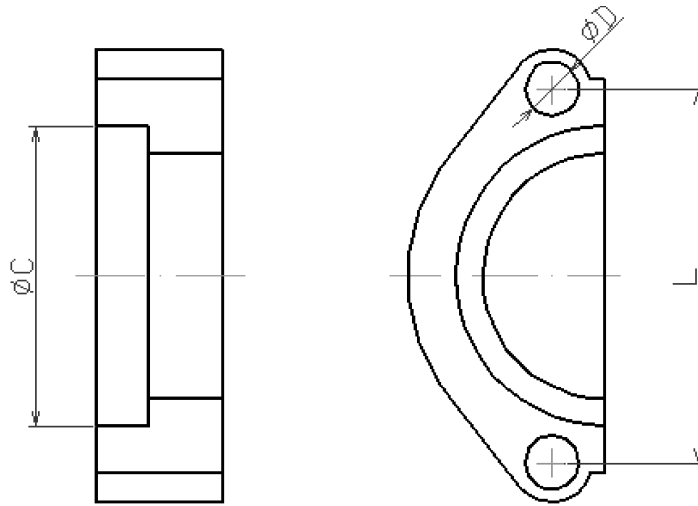
SAE Vollflansch 4 Loch 3000 PSI
VF3



Referencia Référence Part N°. Bestell N°.	Rosca Filetage Thread Gewinde	Rosca Filetage Thread Gewinde	Tubo Tube Pipe Schlauch	Dimensiones Dimensions Dimensions Masszahlen						
	R1	R2	B	L	L1	L2	A	C	D	HEX
AFXI301			1/2"	38,1	17,5			30,9	9	
AFXI302			3/4"	47,6	22,2			38,9	11	
AFXI303			1"	52,4	26,2			45,2	11	
AFXI304			1" 1/4	58,7	30,2			51,6	12	
AFXI305			1" 1/2	69,9	35,7			61,1	13,5	
AFXI306			2"	77,8	42,9			72,2	13,5	

Brida Partida SAE Serie 6000 PSI

Serie 6000 PSI Cut SAE Flange

Demi Bride Rectangulaire de Fixation
SAE 6000 PSISAE Flanschhalften 6000 PSI
FKG

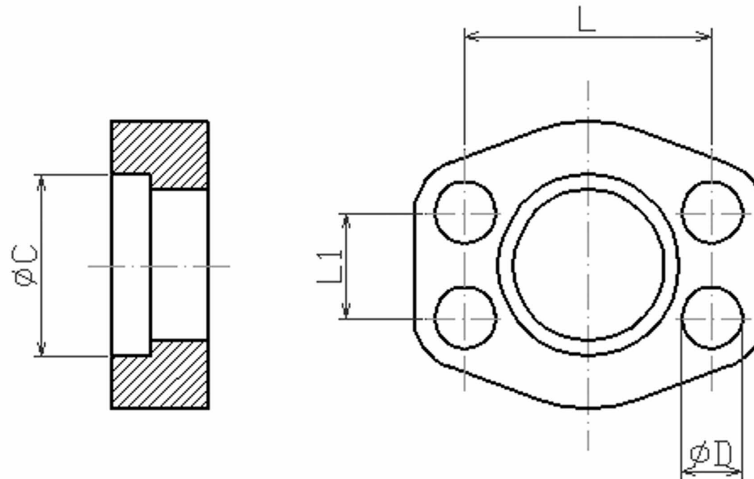
Referencia <i>Référence</i> Part N°. Bestell N°.	Brida <i>Bride</i> Flange Flanschbund	Rosca <i>Filetage</i> Thread Gewinde	Tubo <i>Tube</i> Pipe Schlauch	Dimensiones <i>Dimmensions</i> Dimensions Masszahlen						
	DN	R2	B	L	L1	L2	A	C	D	HEX
AFX601	1/2"			40,5				32	9	
AFX602	3/4"			51				41	11	
AFX603	1"			57				47,5	13	
AFX604	1" 1/4			66				54	15	
AFX605	1" 1/2			79,5				63,5	17	
AFX606	2"			97				79,4	21	

Brida Entera SAE Serie 6000 PSI

Serie 6000 PSI SAE Flange

*Brides Monobloc Rectangulaires de Fixation
SAE 6000 PSI*

*SAE Vollflansch 4 Loch 6000 PSI
VF6*



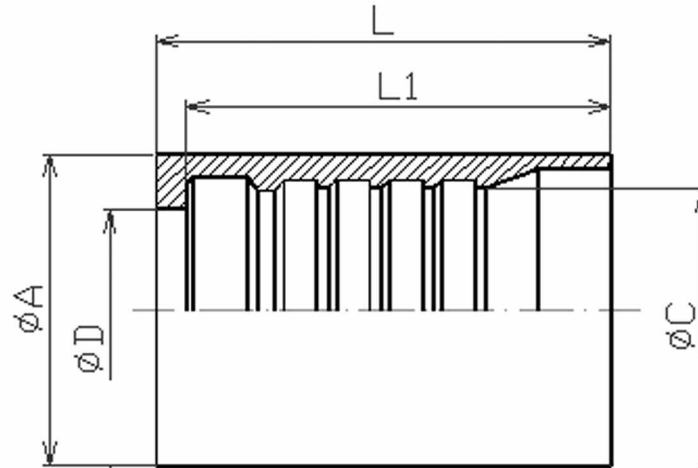
Referencia <i>Référence</i> Part N°. Bestell N°.	Rosca <i>Filetage</i> Thread Gewinde	Rosca <i>Filetage</i> Thread Gewinde	Tubo <i>Tube</i> Pipe Schlauch	Dimensiones <i>Dimensions</i> <i>Dimensions</i> <i>Masszahlen</i>						
	R1	R2	B	L	L1	L2	A	C	D	HEX
AFXI601			1/2"	40,5	18,3			32,5	9	
AFXI602			3/4"	50,8	23,8			42	11	
AFXI603			1"	57,2	27,8			48,4	13	
AFXI604			1" 1/4	66,7	31,8			54,8	15	
AFXI605			1" 1/2	79,4	36,5			64,3	17	
AFXI606			2"	96,8	44,5			80,1	21	

**Casquillo a Prensar Manguera DIN 20023 4SH
SAE 100 R13 / SAE 100 R15 Interlock**

*Ferrule for Hose DIN 20023 4SH
R13 / R15 Interlock*

*Jupes à Sertir DIN 20023 4SH
R13 / R15 Interlock*

*Pressfassungen für DIN 20023 4SH
R13 / R15 Interlock*



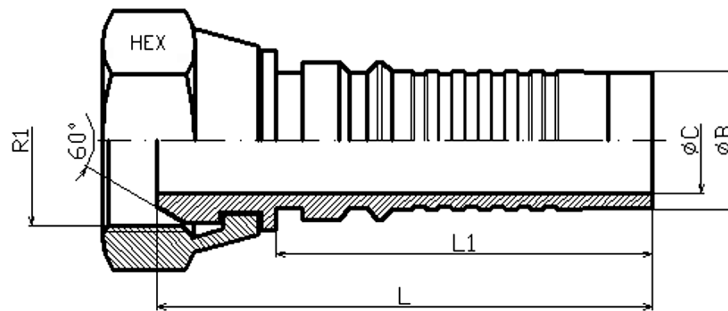
Referencia <i>Référence</i> Part. N° Bestell N°.	Manguera <i>Tuyau</i> Hose Schlauch	Rosca <i>Thread</i> Filetage Gewinde	Tubo <i>Tube</i> Pipe Rohr	Dimensiones <i>Dimensions</i> Dimensions Masszahlen							
		R1	R2	B	L	L1	L2	A	C	D	HEX
ZA610101200	4SH/R13/R15			3/4"	62	59		40	30	23,4	
ZA610101600	4SH/R13/R15			1"	75	71		47	37,5	29,7	
ZA610102000	4SH			1" 1/4	82	76,5		56	44	36,5	
ZA610102400	4SH			1" 1/2	93	87,5		63	50,3	43	
ZA610103200	4SH			2"	100	93		80	65	56	
Z610102000	R13/R15			1" 1/4	82	76,5		61	49	36,5	
Z610102400	R13/R15			1" 1/2	93	87,5		70	56	43	
Z610103200	R13/R15			2"	100	93		85	70,8	56	

**Hembra Giratoria Recta BSP Cono 60°
Interlock**

Swivel Female BSP 60° Cone Interlock

*Femelle Droite Gaz Cyl. BSP 60°
Interlock*

*Dichtkopf Mit BSP 60° Überwurfmutter 4SH
DKR*



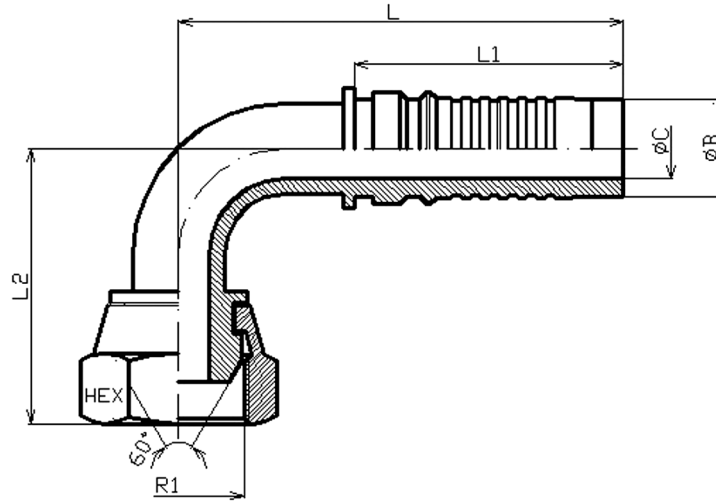
Referencia <i>Référence</i> Part N°. Bestell N°.	Rosca <i>Filetage</i> Thread Gewinde	Tubo <i>Tube</i> Pipe Schlauch	Tubo <i>Tube</i> Pipe Schlauch	Dimensiones <i>Dimensions</i> Dimensions Masszahlen						
	ØR1	ØT	B	L	L1	L2	A	C	D	HEX
Z641001212	3/4"		3/4"	83	66			14		32
Z641001616	1"		1"	99,5	78,5			19		41
Z641002020	1"1/4		1" 1/4	108,5	86			25		50
Z641002424	1" 1/2		1" 1/2	122,5	98			32		55
Z641003232	2"		2"	141,5	111,5			40		65

Hembra Giratoria 90° Interlock BSP Cono 60°

Interlock 90° Swivel Female BSP 60° Cone

Coude 90° Femelle Gaz Cyl. BSP 60°
Interlock

Dichtkopf Mit BSP 90° Überwurfmutter 4SH
DKR 90°



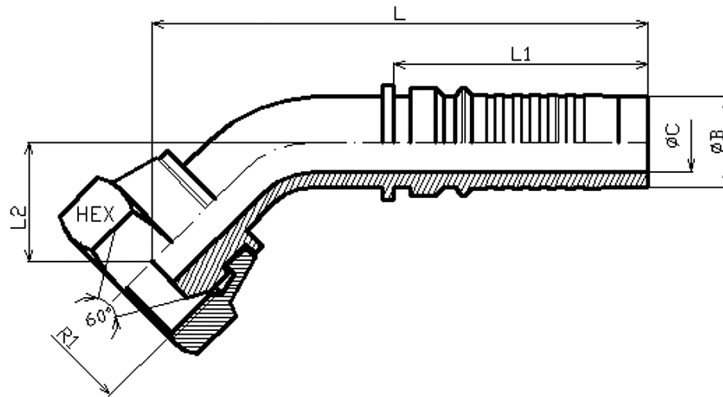
Referencia Référence Part N°. Bestell N°.	Rosca Filetage Thread Gewinde	Rosca Filetage Thread Gewinde	Dimensiones Dimmensions Dimensions Masszahlen							
	R1	R2	B	L	L1	L2	A	C	D	HEX
Z641071212	3/4"		3/4"	125	66	65		14		32
Z641071616	1"		1"	153	78,5	75		19		41
Z641072020	1" 1/4		1" 1/4	175	86	94		25		50
Z641072424	1" 1/2		1" 1/2	202	98	103		32		55
Z641073232	2"		2"	238	111,5	130		40		65

**Hembra Giratoria 45° Interlock
BSP Cono 60°**

Interlock 45° Swivel Female BSP 60° Cone

Coude 45° Femelle Gaz Cyl. BSP Interlock

*Dichtkopf Mit BSP 45° Überwurfmutter 4SH
DKR 45°*

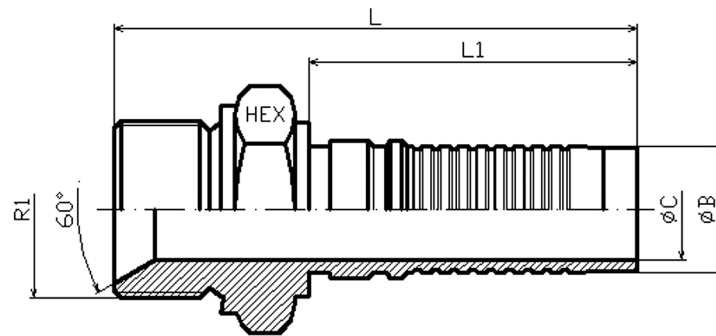


Referencia <i>Référence</i> Part N°. Bestell N°.	Rosca <i>Filetage</i> Thread Gewinde	Rosca <i>Filetage</i> Thread Gewinde	Dimensiones <i>Dimmensions</i> Dimensions Masszahlen							
	R1	R2	B	L	L1	L2	A	C	D	HEX
Z641081212	3/4"		3/4"	153	66	34		14		32
Z641081616	1"		1"	195	78,5	38		19		41
Z641082020	1" 1/4		1" 1/4	226	86	44		25		50
Z641082424	1" 1/2		1" 1/2	265	98	50		32		55
Z641083232	2"		2"	-	-	-		40		65

Macho Fijo BSP Cono 60° Interlock

BSP Male 60° Cone Interlock

Mâle Gaz Cylindrique BSP 60° Interlock

BSP 60° Einschraubzapfen - Zyl. Din 3852 form A
4SH AFR

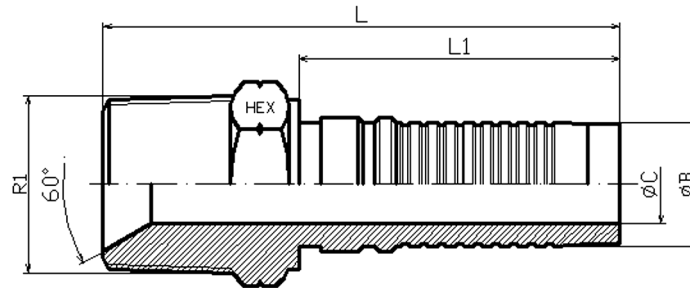
Referencia <i>Référence</i> Part N°. Bestell N°.	Rosca <i>Filetage</i> Thread Gewinde	Tubo <i>Tube</i> Pipe Schlauch	Dimensiones <i>Dimmensions</i> Dimensions Masszahlen								
			ØR1	ØT	B	L	L1	L2	A	C	D
Z641121212	3/4	3/4	95	66					14		32
Z641121616	1	1	113,5	78,5					19		41
Z641122020	1 1/4	1 1/4	123	86					25		50
Z641122424	1 1/2	1 1/2	137,5	98					32		55
Z641123232	2	2	156	111,5					40		65

Macho Fijo NPT Interlock

Interlock NPT Male

Mâle Gaz Conique NPTF (Briggs)
Interlock

Aussengewinde NPT 4SH
AGN

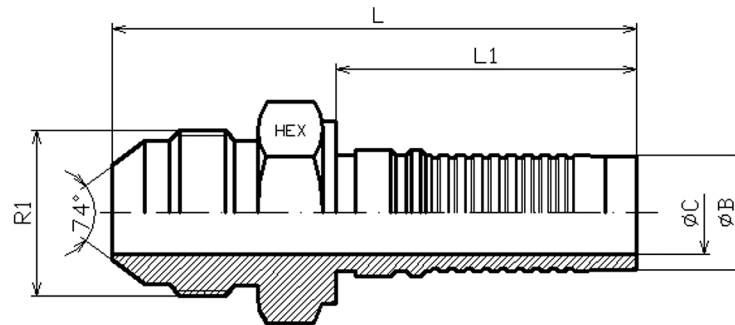


Referencia Référence Part N°. Bestell N°.	Rosca Filetage Thread Gewinde	Rosca Filetage Thread Gewinde	Dimensiones Dimensions Dimensions Masszahlen							
	R1	R2	B	L	L1	L2	A	C	D	HEX
Z641611212	3/4" NPT		3/4"	98	66			14		30
Z641611616	1" NPT		1"	116	78,5			19		36
Z641612020	1" 1/4 NPT		1" 1/4	128	86			25		46
Z641612424	1" 1/2 NPT		1" 1/2	137	98			32		50
Z641613232	2" NPT		2"	153,5	111,5			40		65

Macho Fijo JIC 37° Interlock

JIC Male 37° Cone Interlock

Mâle JIC 37° Interlock

Aussengewinde JIC 37°
AGJ

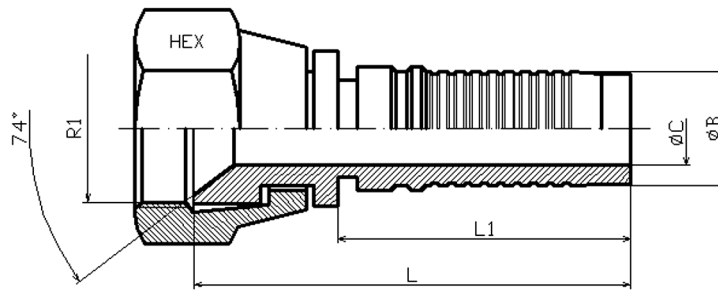
Referencia <i>Référence</i> Part N°. Bestell N°.	Rosca <i>Filetage</i> Thread Gewinde	Tubo <i>Tube</i> Pipe Schlauch	Tubo <i>Tube</i> Pipe Schlauch	Dimensiones <i>Dimmensions</i> Dimensions Masszahlen						
	R1	ØT	B	L	L1	L2	A	C	D	HEX
Z641401712	1" 1/16 12h		3/4"	98	66			14		32
Z641402116	1" 5/16 12h		1"	114	78,5			19		41
Z641402620	1" 5/8 12h		1" 1/4	124,5	86			25		46
Z641403024	1" 7/8 12h		1" 1/2	139,5	98			32		50
Z641404032	2" 1/2 12h		2"	163	111,5			40		70

**Hembra Giratoria Recta JIC 37°
Interlock**

JIC Swivel Female 37° Cone Interlock

Femelle Droite JIC 37° Interlock

*JIC 37° Dichtkonus Mit Überwurfmutter 4SH
DKJ*

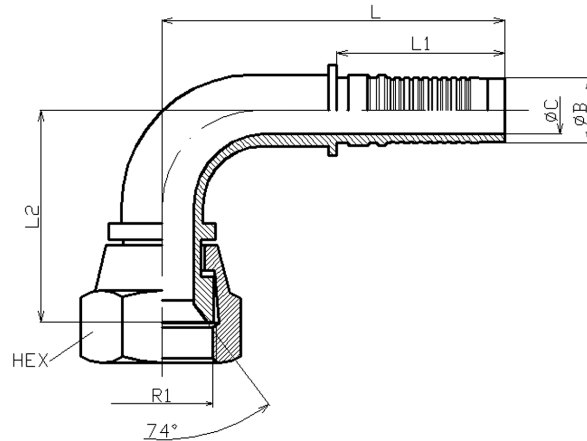


Referencia <i>Référence</i> Part N°. Bestell N°.	Rosca <i>Filetage</i> Thread Gewinde	Tubo <i>Tube</i> Pipe Schlauch	Tubo <i>Tube</i> Pipe Schlauch	Dimensiones <i>Dimensions</i> Dimensions Masszahlen						
	R1	ØT	B	L	L1	L2	A	C	D	HEX
Z641421712	1" 1/16 12h		3/4"	82	66			14		32
Z641422116	1" 5/16 12h		1"	96	78,5			19		41
Z641422620	1" 5/8 12h		1" 1/4	106	86			25		50
Z641423024	1" 7/8 12h		1" 1/2	119,5	98			32		55
Z641424032	2" 1/2 12h		2"	133,5	111,5			40		70

Hembra Giratoria 90° JIC 37° Interlock

90° Interlock Swivel Female 37° JIC

Coude 90° Femelle JIC 37° Interlock

JIC 37° Dichtkonus 90° Mit Überwurfmutter 4SH
DKJ 90°

Referencia Référence Part N°. Bestell N°.	Rosca Filetage Thread Gewinde	Rosca Filetage Thread Gewinde	Dimensiones Dimensions Dimensions Masszahlen							
	R1	R2	B	L	L1	L2	A	C	D	HEX
Z641381712	1" 1/16 12h UNF		3/4"	122	66	63		14		32
Z641382116	1" 5/16 12h UNF		1"	151	78,5	72		19		41
Z641382620	1" 5/8 12h UNF		1" 1/4	182	86	91		25		46
Z641383024	1" 7/8 12h UNF		1" 1/2	207	98	107		32		55
Z641384032	2" 1/2 12h UNF		2"	238	111,5	118		40		70

Hembra Giratoria 45° JIC 37° Interlock

45° Interlock Swivel Female 37° JIC

TECHNICAL DATAS

CRIMP FITTINGS
FOR HOSES

PIPE FITTINGS DIN 2353

ADAPTORS

FLARE FITTINGS
JIC SAE J 514

WELDING FITTINGS

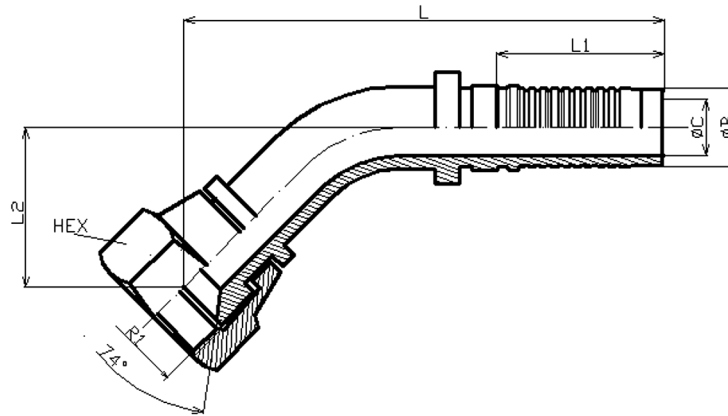
FOOD AND INDUSTRIAL
FITTINGS

QUICK RELEASE
COUPLINGS

CLAMPS

Coude 45° Femelle JIC 37° Interlock

JIC 37° Dichtkonus 45° Mit Überwurfmutter 4SH
DKJ 45°



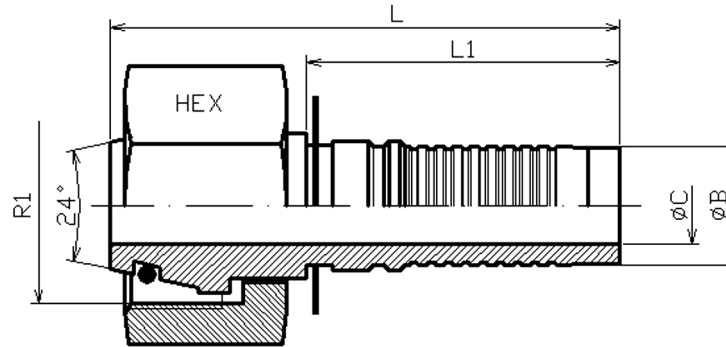
Referencia Référence Part N°. Bestell N°.	Rosca Filetage Thread Gewinde	Rosca Filetage Thread Gewinde	Dimensiones Dimmensions Dimensions Masszahlen							
	R1	R2	B	L	L1	L2	A	C	D	HEX
Z641391712	1" 1/16 12h UNF		3/4"	153	66	21		14		32
Z641392116	1" 5/16 12h UNF		1"	190	78,5	26		19		41
Z641392620	1" 5/8 12h UNF		1" 1/4	225	86	34		25		46
Z641393024	1" 7/8 12h UNF		1" 1/2	263	98	38		32		55
Z641394032	2" 1/2 12h UNF		2"	308	111,5	41		40		70

Hembra Giratoria Recta Métrica Cono 24° con Junta Tórica Interlock

Swivel Female Metric 24° Cone O-ring
Interlock

Femelle Droite Métrique 24° O´ring
S. Allemagne Lourde Interlock

Dichtkegel Mit Überwurfmutter V O´ring
DIN 20078 P 4SH
DKOS



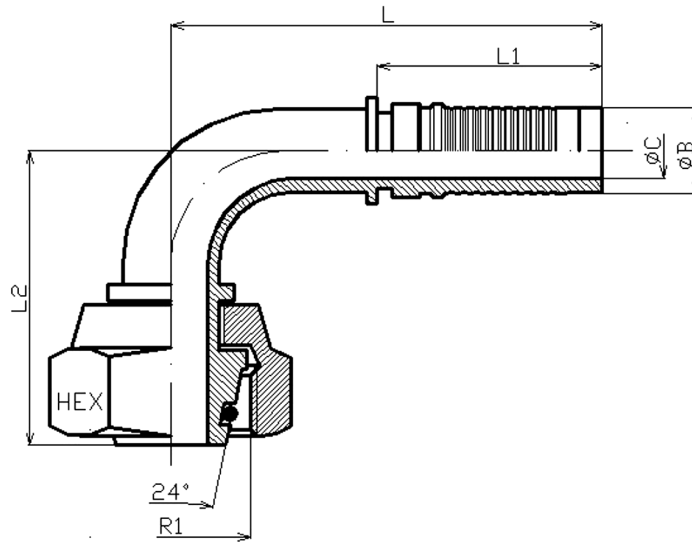
Referencia Référence Part N°. Bestell N°.	Rosca Filetage Thread Gewinde	Tubo Tube Pipe Schlauch	Tubo Tube Pipe Schlauch	Dimensiones Dimmensions Dimensions Masszahlen						
	R1	ØT	B	L	L1	L2	A	C	D	HEX
Z64204302012	30x2	20	3/4"	102	67			14		36
Z64204362512	36x2	25	3/4"	102	67			14		46
Z64204423016	42x2	30	1"	111,5	79			19		50
Z64204523820	52x2	38	1" 1/4	126	86,5			25		60

**Hembra Giratoria 90° Métrica Cono 24°
con Junta Tórica Interlock**

*90° Interlock Metric Swivel Female
Cone 24° with O-ring Interlock*

*Coude 90° Femelle Métrique 24° + O´ring
Série Allemagne Lourde Interlock*

*Dichtkegel Mit Überwurfmutter V O´ring
DIN 20078 P 4SH
DKOS 90°*



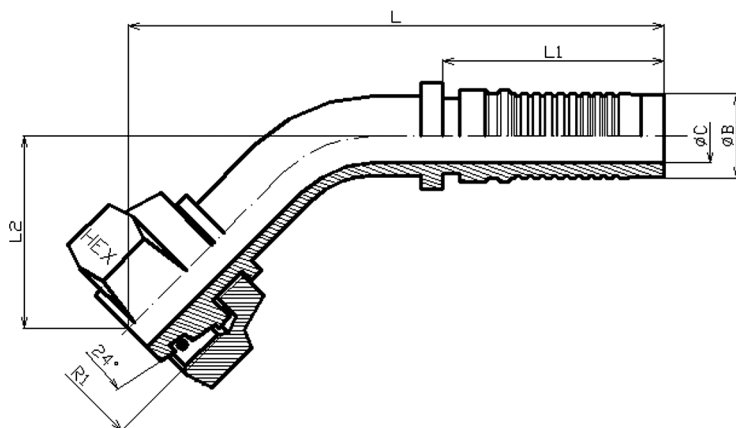
Referencia Référence Part N°. Bestell N°.	Rosca Filetage Thread Gewinde	Tubo Tube Pipe Schlauch	Tubo Tube Pipe Schlauch	Dimensiones Dimmensions Dimensions Masszahlen						
	R1	ØT	B	L	L1	L2	A	C	D	HEX
Z64205302012	30x2	20	3/4"	122	66	69		14		36
Z64205362512	36x2	25	3/4"	122	66	75		14		46
Z64205423016	42x2	30	1"	147	78,5	87		19		50
Z64205523820	52x2	38	1" 1/4	172	86	101		25		60

Hembra Giratoria 45° Métrica Cono 24° con Junta Tórica Interlock

45° Interlock Metric Swivel Female
Cone 24° with O'ring Interlock

Coude 45° Femelle Métrique 24° + O'ring
Série Allemagne Lourde Interlock

Dichtkegel Mit Überwurfmutter V O'ring
DIN 20078 P 4SH
DKOS 45°



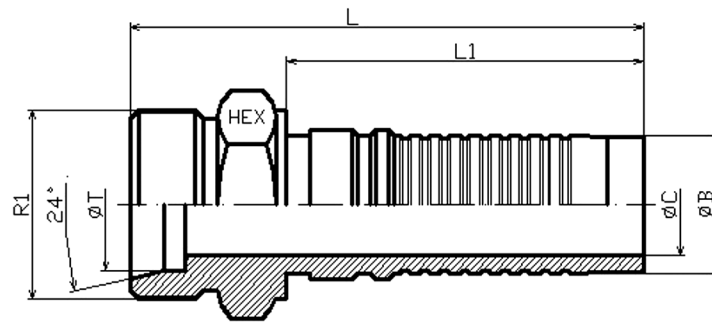
Referencia <i>Référence</i> Part N°. Bestell N°.	Rosca <i>Filetage</i> Thread Gewinde	Tubo <i>Tube</i> Pipe Schlauch	Tubo <i>Tube</i> Pipe Schlauch	Dimensiones <i>Dimmensions</i> Dimensions Masszahlen						
	R1	ØT	B	L	L1	L2	A	C	D	HEX
Z64206302012	30x2	20	3/4"	165	66	33		14		36
Z64206352612	36x2	25	3/4"	166	66	37		14		46
Z64206423016	42x2	30	1"	203	78,5	38		19		50
Z64206523820	52x2	38	1" 1/4	229	86	47		25		60

Macho Fijo Métrico Cono 24° Interlock

Metric Male 24° Cone Interlock

Mâle Métrique 24°
Série Allemagne Lourde Interlock

Gewindezapfen DIN 20078 E 4SH
CES



Referencia Référence Part N° Bestell N°.	Rosca Filetage Thread Gewinde	Tubo Tube Pipe Schlauch	Tubo Tube Pipe Schlauch	Dimensiones Dimensions Dimensions Masszahlen						
	R1	ØT	B	L	L1	L2	A	C	D	HEX
Z64203302012	30x2	20	3/4"	96	66			14		32
Z64203362512	36x2	25	3/4"	99	66			14		41
Z64203423016	42x2	30	1"	114	78,5			19		46
Z64203523820	52x2	38	1" 1/4	124	86			25		55

TECHNICAL DATAS

CRIMP FITTINGS
FOR HOSES

PIPE FITTINGS DIN 2353

ADAPTORS

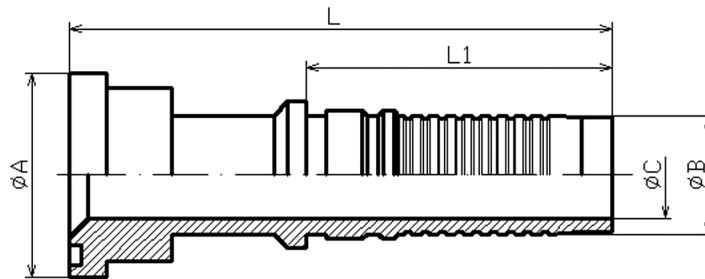
FLARE FITTINGS
JIC SAE J 514

WELDING FITTINGS

FOOD AND INDUSTRIAL
FITTINGS

QUICK RELEASE
COUPLINGS

CLAMPS

Brida Recta SAE 3000 PSI Interlock*Serie 3000 PSI SAE Straight Flange Interlock**Bride SAE Droite Série 3000 PSI Interlock**SAE Flanschbund DIN 20078 R 4SH
SFL*

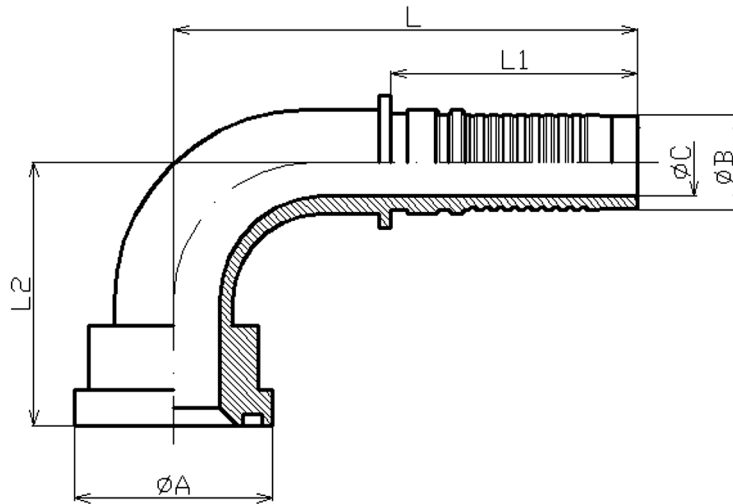
Referencia <i>Référence</i> Part N°. Bestell N°.	Brida <i>Bride</i> Flange Flanschbund	Tubo <i>Tube</i> Pipe Schlauch	Tubo <i>Tube</i> Pipe Schlauch	Dimensiones <i>Dimmensions</i> Dimensions Masszahlen						
	DN	ØT	B	L	L1	L2	A	C	D	HEX
Z641821212	3/4"		3/4"	116,5	66		38,1	14		
Z641821616	1"		1"	140	78,5		44,5	19		
Z641822020	1" 1/4		1" 1/4	149	86		50,8	25		
Z641822424	1" 1/2		1" 1/2	166	98		60,3	32		
Z641823232	2"		2"	183	111,5		71,4	40		

Brida a 90° SAE 3000 PSI Interlock

Serie 3000 PSI 90° Interlock SAE Flange

Bride SAE Coude 90° Série 3000 PSI Interlock

SAE Flanschbund DIN 20078 R 4SH SFL - 90°



Referencia <i>Référence</i> Part N°. Bestell N°.	Brida <i>Bride</i> Flange Flanschbund	Rosca <i>Filetage</i> Thread Gewinde	Dimensiones <i>Dimensions</i> Dimensions Masszahlen							
	DN	R2	B	L	L1	L2	A	C	D	HEX
Z641831212	3/4"		3/4"	122	66	61	38,1	14		
Z641831612	1"		3/4"	122	66	66	44,5	14		
Z641831616	1"		1"	149	78,5	75	44,5	19		
Z641832016	1" 1/4		1"	149	78,5	77	50,8	19		
Z641832020	1" 1/4		1" 1/4	174	86	88	50,8	25		
Z641832420	1" 1/2		1" 1/4	174	86	91	60,3	25		
Z641832424	1" 1/2		1" 1/2	194	98	101	60,3	32		
Z641833224	2"		1" 1/2	-	-	-	-	-		
Z641833232	2"		2"	-	-	-	-	-		

TECHNICAL DATAS

CRIMP FITTINGS FOR HOSES

PIPE FITTINGS DIN 2353

ADAPTORS

FLARE FITTINGS JIC SAE J 514

WELDING FITTINGS

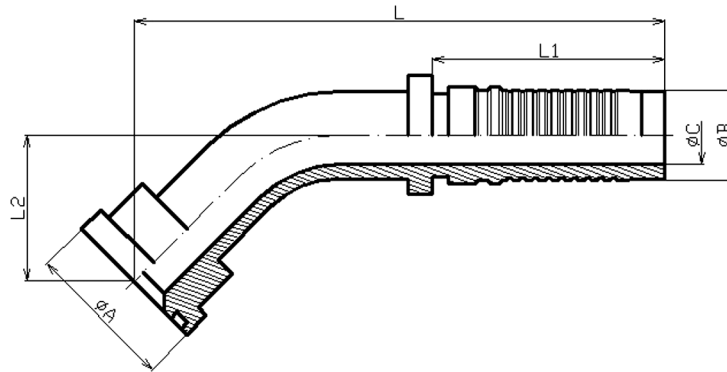
FOOD AND INDUSTRIAL FITTINGS

QUICK RELEASE COUPLINGS

CLAMPS

Brida a 45° SAE 3000 PSI Interlock

Serie 3000 PSI 45° Interlock SAE Flange

Bride SAE Coude 45° Série 3000 PSI
InterlockSAE Flanschbund DIN 20078 R 4SH
SFL - 45°

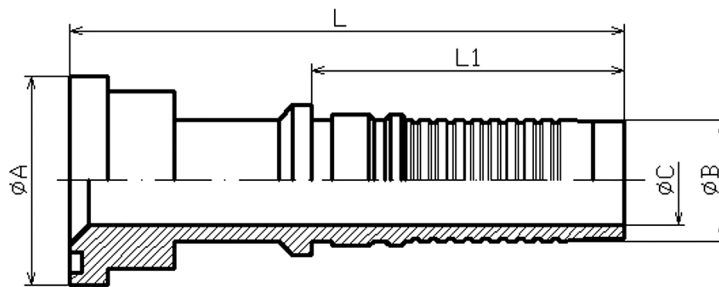
Referencia <i>Référence</i> Part N°. Bestell N°.	Brida <i>Bride</i> Flange Flanschbund	Rosca <i>Filetage</i> Thread Gewinde	Dimensiones <i>Dimmensions</i> Dimensions Masszahlen							
	DN	R2	B	L	L1	L2	A	C	D	HEX
Z641841212	3/4"		3/4"	158	66	27	38,1	14		
Z641841612	1"		3/4"	158	66	28	44,5	14		
Z641841616	1"		1"	196	78,5	33	44,5	19		
Z641842016	1"1/4		1"	190	78,5	30	50,8	19		
Z641842020	1"1/4		1" 1/4	219	86	36	50,8	25		
Z641842420	1"1/2		1" 1/4	223	86	41	60,3	25		
Z641842424	1"1/2		1" 1/2	257	98	43	60,3	32		
Z641843224	2"		1" 1/2	-	-	-	-	-		
Z641843232	2"		2"	-	-	-	-	-		

Brida Recta SAE 6000 PSI Interlock

Serie 6000 PSI SAE Straight Flange Interlock

Bride SAE Droite Série 6000 PSI Interlock

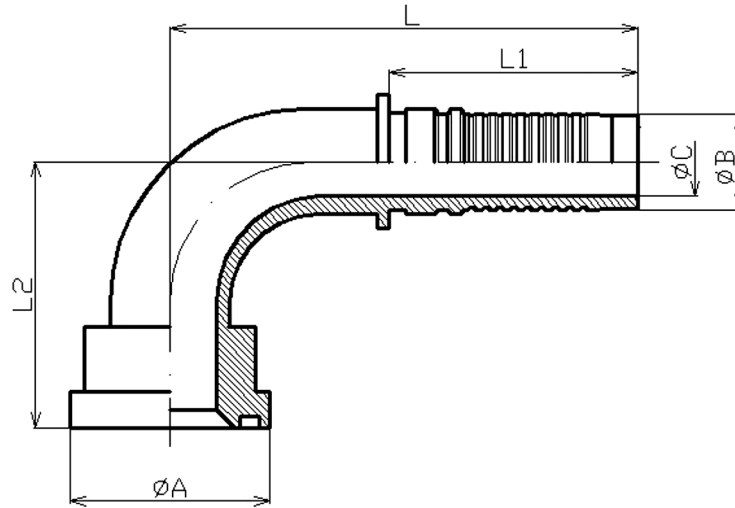
*SAE Flanschbund DIN 20078 S 4SH
SFS*



Referencia <i>Référence</i> Part N°. Bestell N°.	Brida <i>Bride</i> Flange Flanschbund	Tubo <i>Tube</i> Pipe Schlauch	Tubo <i>Tube</i> Pipe Schlauch	Dimensiones <i>Dimensions</i> <i>Dimensions</i> <i>Masszahlen</i>						
	DN	Ø T	B	L	L1	L2	A	C	D	HEX
Z642821212	3/4"		3/4"	125	66		41,3	14		
Z642821616	1"		1"	146	78,5		47,6	19		
Z642822020	1" 1/4		1" 1/4	166	86		54	25		
Z642822424	1" 1/2		1" 1/2	182	98		63,5	32		
Z642823232	2"		2"	205	111,5		79,4	40		

Brida a 90° SAE 6000 PSI Interlock

Serie 6000 PSI 90° Interlock SAE Flange

Bride SAE Coude 90° Série 6000 PSI
InterlockSAE Flanschbund DIN 20078 R 4SH
SFL - 90°

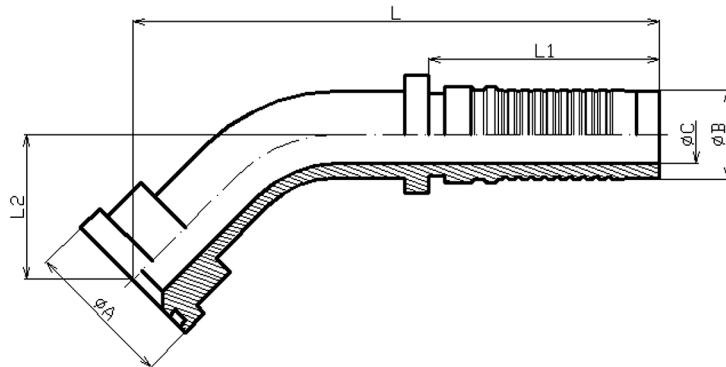
Referencia Référence Part N°. Bestell N°.	Brida Bride Flange Flanschbund	Rosca Filetage Thread Gewinde	Dimensiones Dimmensions Dimensions Masszahlen							
	DN	R2	B	L	L1	L2	A	C	D	HEX
Z642831212	3/4"		3/4"	122	66	69	41,3	14		
Z642831612	1"		3/4"	122	66	74	47,6	14		
Z642831616	1"		1"	149	78,5	79	47,6	19		
Z642832016	1"1/4		1"	149	78,5	88	54	19		
Z642832020	1"1/4		1" 1/4	175	86	99	54	25		
Z642832420	1"1/2		1" 1/4	175	86	103	63,5	25		
Z642832424	1"1/2		1" 1/2	194	98	105	63,5	32		
Z642833224	2"		1" 1/2	197	98	123	79,4	32		
Z642833232	2"		2"	230	111,5	140	79,4	40		

Brida a 45° SAE 6000 PSI Interlock

Serie 6000 PSI 45° Interlock SAE Flange

Bride SAE Coude 45° Serie 6000 PSI Interlock

SAE Flanschbund DIN 20078 R 4SH SFL - 45°



Referencia <i>Référence</i> Part N°. Bestell N°.	Brida <i>Bride</i> Flange Flanschbund	Rosca <i>Filetage</i> Thread Gewinde	Dimensiones <i>Dimensions</i> Dimensions Masszahlen							
	DN	R2	B	L	L1	L2	A	C	D	HEX
Z642841212	3/4"		3/4"	162	66	33	41,3	14		
Z642841612	1"		3/4"	166	66	39	47,6	14		
Z642841616	1"		1"	196	78,5	39	47,6	19		
Z642842016	1"1/4		1"	206	78,5	39	54	19		
Z642842020	1"1/4		1" 1/4	233	86	42	54	25		
Z642842420	1"1/2		1" 1/4	235	86	44	63,5	25		
Z642842424	1"1/2		1" 1/2	262	98	46	63,5	32		
Z642843224	2"		1" 1/2	264	98	55	79,4	32		
Z642843232	2"		2"	312	111,5	60	79,4	40		

TECHNICAL DATAS

CRIMP FITTINGS
FOR HOSES

PIPE FITTINGS DIN 2353

ADAPTORS

FLARE FITTINGS
JIC SAE J 514

WELDING FITTINGS

FOOD AND INDUSTRIAL
FITTINGS

QUICK RELEASE
COUPLINGS

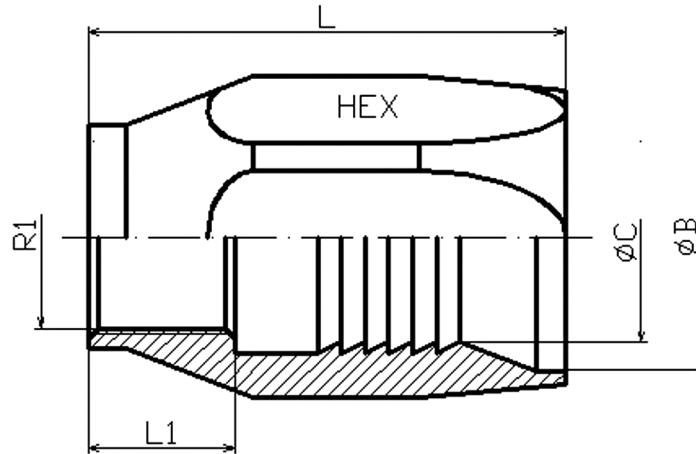
CLAMPS

Casquillo Reusable

Reusable Ferrule

Jupes à Visser Récupérable

Schraubfassung



R1A/1ST - No es necesario pelar manguera

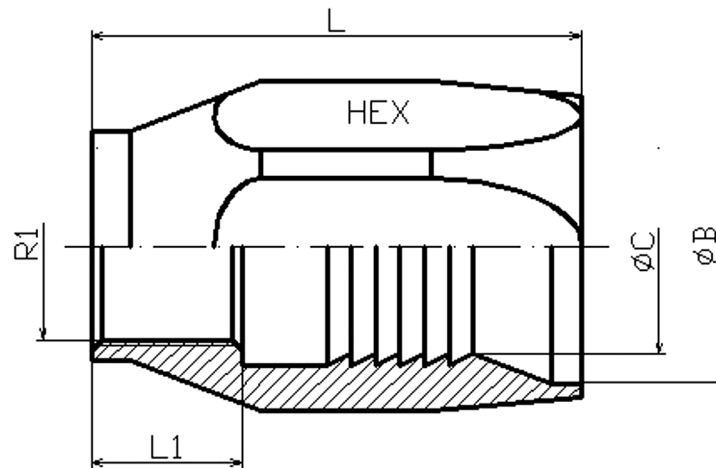
NON SKIVE

Referencia <i>Référence</i> Part N°. Bestell N°.	Rosca <i>Filetage</i> Thread Gewinde	Tubo <i>Tube</i> Pipe Rohr	Dimensiones <i>Dimmensions</i> Dimensions Masszahlen						
	R1	B	L	L1	L2	A	C	D	HEX
Z1G-4 R1	7/16" 20h UNF	1/4"	41	11			14,1		22
Z1G-5 R1	1/2" 20h UNF	5/16"	43	12			16		22
Z1G-6 R1	9/16" 18h UNF	3/8"	45	10			18,5		24
Z1G-8 R1	5/8" 18h UNF	1/2"	48	13			22,2		27
Z1G-10 R1	M18x1,5	5/8"	55	14			24,8		27
Z1G-12 R1	M22x1,5	3/4"	65	14			29,9		32
Z1G-16 R1	29,9 16h UNF	1"	75	22			37,4		50

R1A/R1AT/1SN/1ST - Pelar manguera

SKIVE

Referencia <i>Référence</i> Part N°. Bestell N°.	Rosca <i>Filetage</i> Thread Gewinde	Tubo <i>Tube</i> Pipe Rohr	Dimensiones <i>Dimmensions</i> Dimensions Masszahlen						
	R1	B	L	L1	L2	A	C	D	HEX
Z1G-4 R1T	7/16" 20h UNF	1/4"	41	11			11		22
Z1G-5 R1T	1/2" 20h UNF	5/16"	43	12			13		22
Z1G-6 R1T	9/16" 18h UNF	3/8"	45	10			15		24
Z1G-8 R1T	5/8" 18h UNF	1/2"	48	13			17,5		27
Z1G-10 R1T	M18x1,5	5/8"	55	14			19,5		27
Z1G-12 R1T	M22x1,5	3/4"	65	14			24		32
Z1G-16 R1T	29,9 16h UNF	1"	75	22			31,5		50



R2/2ST - Pelar manguera

SKIVE

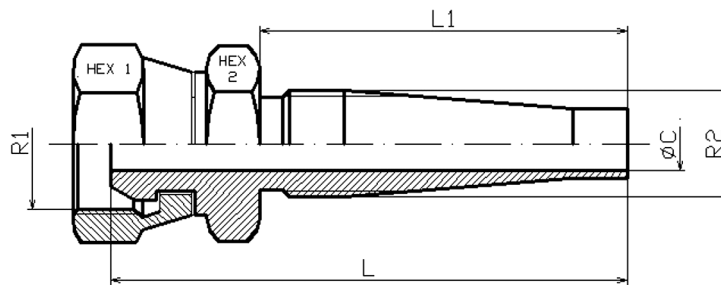
Referencia Référence Part N°. Bestell N°.	Rosca Filetage Thread Gewinde	Tubo Tube Pipe Schlauch	Dimensiones Dimmensions Dimensions Masszahlen							
			R1	B	L	L1	L2	A	C	D
Z1G-4 R2	7/16" 20h UNF	1/4"	43	11,5				12		22
Z1G-5 R2	1/2" 20h UNF	5/16"	43	10,5				14		22
Z1G-6 R2	9/16" 18h UNF	3/8"	45	10				16		24
Z1G-8 R2	5/8" 18h UNF	1/2"	49	10				18,5		27
Z1G-10 R2	M18x1,5	5/8"	53	12,5				20,5		32
Z1G-12 R2	M22x1,5	3/4"	65	15				25,7		36
Z1G-16 R2	29,9 16h UNF	1"	75	23				33		46
Z1G-20 R2	38,3 18h UNF	1" 1/4	87	28				42,5		60

Reusable para Hembra Giratoria BSP Cono 60°

BSP Swivel Female Cone 60° Reusable

Femelle Récupérable Gaz Cyl. BSP 60°

Dichtkopf Mit BSP Überwurfmutter
SR - DKR



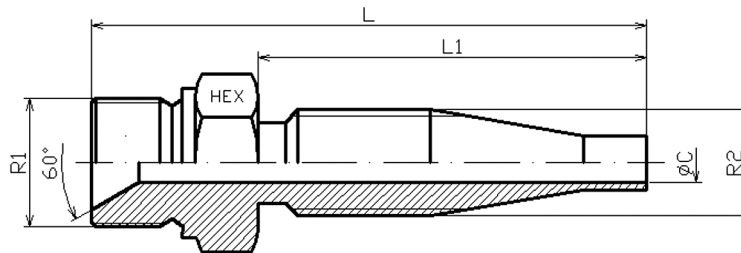
Referencia <i>Référence</i> Part N°. Bestell N°.	Rosca <i>Filetage</i> Thread Gewinde	Rosca <i>Filetage</i> Thread Gewinde	Tubo <i>Tube</i> Pipe Schlauch	Dimensiones <i>Dimmensions</i> Dimensions Masszahlen						
	R1	R2	B	L	L1	L2	A	C	HEX 1	HEX 2
Z3G-4	1/4"	7/16" 20h UNF	1/4"	61	43			4	17	19
Z3G-6	3/8"	9/16" 18h UNF	3/8"	67,5	48			7	22	22
Z3G-8	1/2"	5/8" 18h UNF	1/2"	71,5	50			8	27	27
Z3G-12	3/4"	M22x1,5	3/4"	87,5	63			14	32	32
Z3G-16	1"	29.9 16h UNF	1"	101	71			19	41	41

Reusable para Macho Fijo
BSP Cono 60°

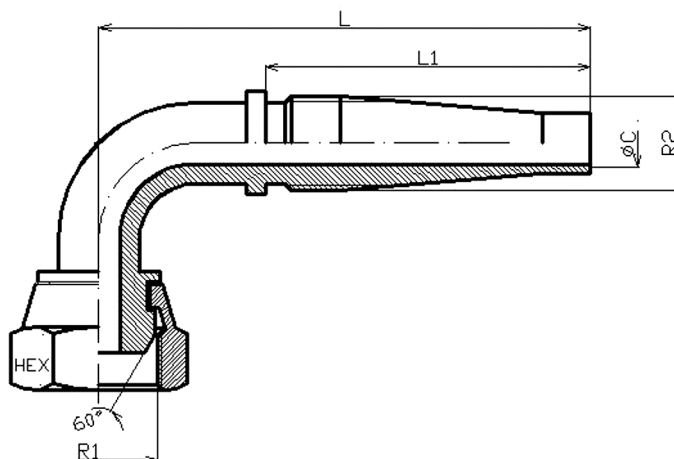
BSP Male Cone 60° Reusable

Mâle Récupérable Gaz Cyl. BSP 60°

BSP Einschraubzapfen Zyl. DIN 3852 form A
SR - AGR



Referencia <i>Référence</i> Part N°. Bestell N°.	Rosca <i>Filetage</i> Thread Gewinde	Rosca <i>Filetage</i> Thread Gewinde	Dimensiones <i>Dimensions</i> Dimensions Masszahlen							
	R1	R2	B	L	L1	L2	A	C	D	HEX
Z2G-4	1/4"	7/16" 20h UNF	1/4"	61,5	43			4		17
Z2G-6	3/8"	9/16" 18h UNF	3/8"	69,5	48			7		22
Z2G-8	1/2"	5/8" 18h UNF	1/2"	75,5	50			8		27
Z2G-12	3/4"	M22x1,5	3/4"	89,5	63			14		32
Z2G-16	1"	29.9 16h UNF	1"	103	71			19		41

**Reusable 90° para Hembra Giratoria
BSP Cono 60° Soldado**
BSP 90° Swivel Female Cone 60° Reusable
*Coude 90° Femelle Récupérable Gaz Cyl.
BSP 60°*
*Dichtkopf Mit BSP Überwurfmutter 90° Bogen
SR - DKR - 90°*


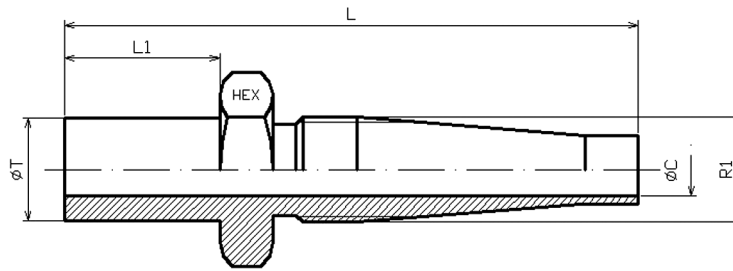
Referencia <i>Référence</i> Part N°. Bestell N°.	Rosca <i>Filetage</i> Thread Gewinde	Rosca <i>Filetage</i> Thread Gewinde	Tubo <i>Tube</i> Pipe Schlauch	Dimensiones <i>Dimmensions</i> Dimensions Masszahlen						
	R1	R2	B	L	L1	L2	A	C	D	HEX
Z90G-4	1/4"	7/16"20h UNF	1/4"	70	43			4		19
Z90G-6	3/8"	9/16"18h UNF	3/8"	80	48			7		22
Z90G-8	1/2"	5/8"18h UNF	1/2"	88	50			8		27
Z90G-12	3/4"	M22X1.5	3/4"	112	63			14		32
Z90G-16	1"	29.9 16h UNF	1"	132	71			19		41

**Reusable para Espiga Lisa
(Racorería DIN 2353)**

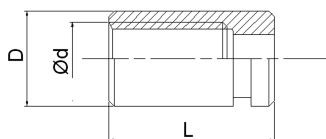
Straight Standpipe Reusable (DIN 2353)

*Embout Lisse Récupérable Métrique
(DIN 2353)*

*Rohrstutzen Metrisch
RSL / BEL*

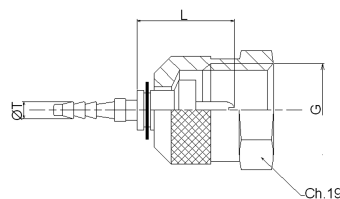


Referencia <i>Référence</i> Part N°. Bestell N°.	Rosca <i>Filetage</i> Thread Gewinde	Tubo <i>Tube</i> Pipe Schlauch	Tubo <i>Tube</i> Pipe Schlauch	Dimensiones <i>Dimensions</i> Dimensions Masszahlen						
	R1	T. MET.	B	L	L1	L2	A	C	D	HEX
ZE-8-4	7/16" 20h UNF	8	1/4"	74	25			4		14
ZE-10-4	7/16" 20h UNF	10	1/4"	74	25			4		14
ZE-10-6	9/16" 18h UNF	10	3/8"	80	25			7		17
ZE-12-6	9/16" 18h UNF	12	3/8"	82	27			7		17
ZE-15-6	9/16" 18h UNF	15	3/8"	82	27			7		17
ZE-15-8	5/8" 18h UNF	15	1/2"	86	27			8		19
ZE-22-12	M22X1.5	22	3/4"	104,5	31,5			14		27

Casquillo Manguera Micro-Hose*Micro-Hose Ferrules**Jupe pour Tuyau Micro-Hose**Pressfassungen für
Schläuche*

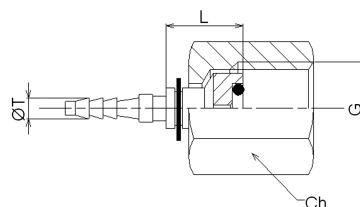
Referencia	Tubo	Dimensiones
Référence	Tube	Dimmensions
Part N°.	Pipe	Dimensions
Bestell N°.	Schlauch	Masszahlen

DN	D	d	L
Z555010100 2	8	5,5	15

Hembra Giratoria Métrica Micro-Hose*Check Swivel Female Metric
Micro-Hose**Embout Femelle Tournante Metrique
Micro-Hose**Prüfmutter
Micro-Hose*

Referencia	Tubo	Rosca	Dimensiones
Référence	Tube	Filetage	Dimmensions
Part N°.	Pipe	Thread	Dimensions
Bestell N°.	Schlauch	Gewinde	Masszahlen

DN	G	L	Ch
Z555069523 2	M16X2	18,5	19

Hembra Giratoria BSP Micro-Hose*Check Swivel Female BSP
Micro-Hose**Embout Femelle Tournante de Control
BSP Micro-Hose**Prüfmutter
Micro-Hose*

Referencia	Tubo	Rosca	Dimensiones
Référence	Tube	Filetage	Dimmensions
Part N°.	Pipe	Thread	Dimensions
Bestell N°.	Schlauch	Gewinde	Masszahlen

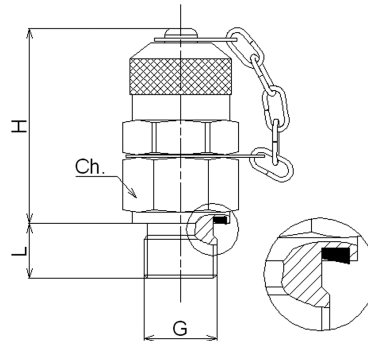
DN	G	L	Ch
Z555050404 2	1/4"	11,5	19
Z555050808 2	1/2"	19,5	27

Racor de Control Rosca BSP

*Check Coupling Male
Thread BSP SS316*

Prise de Pression Inox

*Prüfverschraubung BSP
Gewinde aus Edelstahl*



Referencia <i>Référence</i> <i>Part N°.</i> <i>Bestell N°.</i>	Rosca <i>Filetage</i> <i>Thread</i> <i>Gewinde</i>	Dimensiones <i>Dimmensions</i> <i>Dimensions</i> <i>Masszahlen</i>			
	G	H	L	Ch	Pn bar
Z MPR 1/4 G	1/4"	37	12	19	630

TECHNICAL DATAS

CRIMP FITTINGS
FOR HOSES

PIPE FITTINGS DIN 2353

ADAPTORS

FLARE FITTINGS
JIC SAE J 514

WELDING FITTINGS

FOOD AND INDUSTRIAL
FITTINGS

QUICK RELEASE
COUPLINGS

CLAMPS

