

VÁLVULAS ANTIRRETORNO SERIE VAR

DESCRIPCIÓN

- * Las válvulas antirretorno están diseñadas para circulación de fluidos en un solo sentido.
- * Disponibilidad de montaje con diferentes muelles para otras presiones de apertura.
- * Excelente rendimiento. Aporte de gran caudal con mínimas pérdidas de carga.
- * Indicación del sentido del fluido grabado en el cuerpo.
- * Pequeño tamaño y gran robustez.
- * Disponibilidad de montajes con juntas de FKM y EPDM.
- * Roscas hembra cilíndrica BSP-P.

CARACTERÍSTICAS

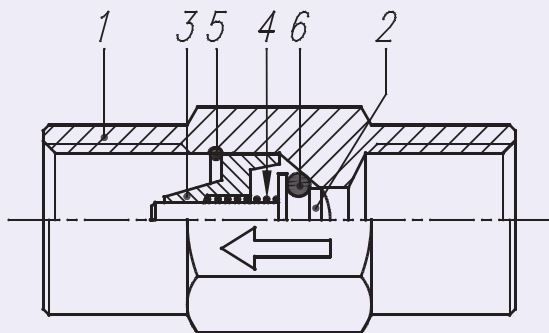
- * Presión máxima de trabajo: 20 bar.
- * Temperatura de trabajo: De -20 °C hasta +100 °C, con juntas NBR.
De -20 °C hasta +205 °C, con juntas de FKM.
De -40 °C hasta +130 °C, con juntas de EPDM.

RECOMENDACIONES

- * Para conseguir los mejores resultados, es muy importante elegir la presión de apertura adecuada para cada utilización.

APLICACIONES

LATÓN	Aconsejada para aplicaciones neumáticas en ambientes no corrosivos o en contacto con fluidos como aire, agua, gases, aceites minerales o sintéticos no agresivos, etc. Alta resistencia a los líquidos orgánicos. Propiedades antimagnéticas.
ACERO INOX AISI 303	Para aplicaciones en ambientes oxidantes o corrosivos y en contacto con fluidos como aire, agua, grasas, aceites, ácidos débiles, etc. Débilmente magnético. Resistente a la corrosión. Especialmente diseñado para aplicaciones en sectores alimentario, químico, medicina, laboratorios, maquinaria industrial, etc.
ACERO INOX AISI 316 L	Para aplicaciones en ambientes oxidantes o corrosivos y en contacto con fluidos como aire, agua, grasas, aceites, productos químicos corrosivos, ambientes marinos, ácidos débiles, etc. Débilmente magnético. Máxima resistencia a la corrosión. Alta resistencia mecánica. Especialmente diseñado para aplicaciones en sectores alimentario, químico, medicina, laboratorios, maquinaria industrial, desaladoras de agua potable, embarcaciones, etc.



COMPONENTES

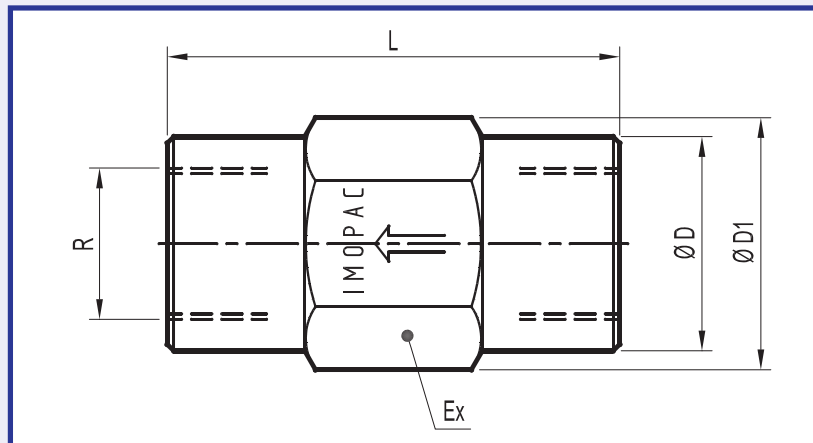
Nº.	COMPONENTE	VAR-L	VAR-X	VAR-X-316
1	Cuerpo	Latón	Acero inoxidable AISI 303	Acero inoxidable AISI 316 L
2	Claveta			
3	Soporte claveta			
4	Muelle	Acero inoxidable AISI 302		
5	Anilla de cierre	Acero inoxidable AISI 302		
6	Junta tórica	NBR, FKM o EPDM		

Antirretorno



VÁLVULAS ANTIRRETORNO SERIE VAR

ROSCA R	MATERIAL	REFERENCIA	L	D	D1	Ex	Presión de apertura (gr / cm ²)
Rosca hembra G 1/8"	Latón	VAR-12L	40,0	16,0	19,6	17	500
	Acero inoxidable. AISI 303	VAR-12X					
	Acero inoxidable. AISI 316 L	VAR-12X-316					
Rosca hembra G 1/4"	Latón	VAR-25L	41,0	16,5			400
	Acero inoxidable. AISI 303	VAR-25X					
	Acero inoxidable. AISI 316 L	VAR-25X-316					
Rosca hembra G 3/8"	Latón	VAR-50L	47,0	21,5	25,4	22	240
	Acero inoxidable. AISI 303	VAR-50X					
	Acero inoxidable. AISI 316 L	VAR-50X-316					
Rosca hembra G 1/2"	Latón	VAR-100L	56,0	26,5	31,2	27	60
	Acero inoxidable. AISI 303	VAR-100X					
	Acero inoxidable. AISI 316 L	VAR-100X-316					
Rosca hembra G 3/4"	Latón	VAR-150L	66,5	33,5	39,3	34	100
	Acero inoxidable. AISI 303	VAR-150X			41,6	36	
	Acero inoxidable. AISI 316 L	VAR-150X-316					
Rosca hembra G 1"	Latón	VAR-200L	79,0	39,4	46,2	40	530
	Acero inoxidable. AISI 303	VAR-200X		40,4	47,3	41	
	Acero inoxidable. AISI 316 L	VAR-200X-316					



Para montajes especiales añadir al final de la referencia "-V" (FKM) o "-EPDM".

Consultar disponibilidad para otras presiones de apertura diferentes a las indicadas.